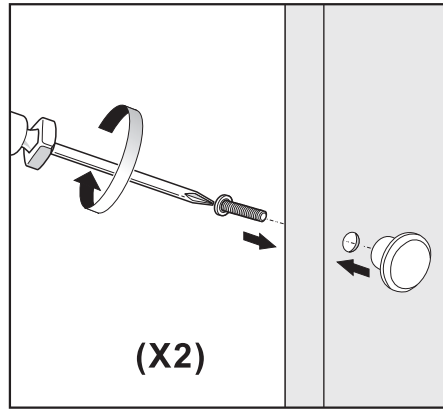
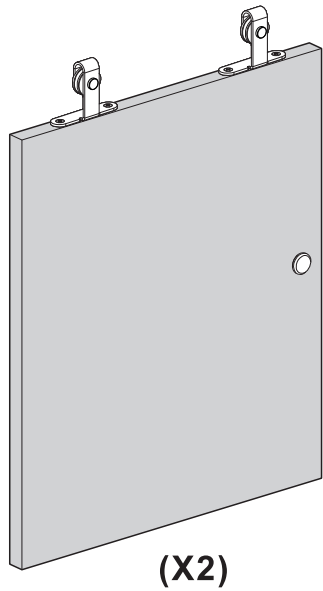
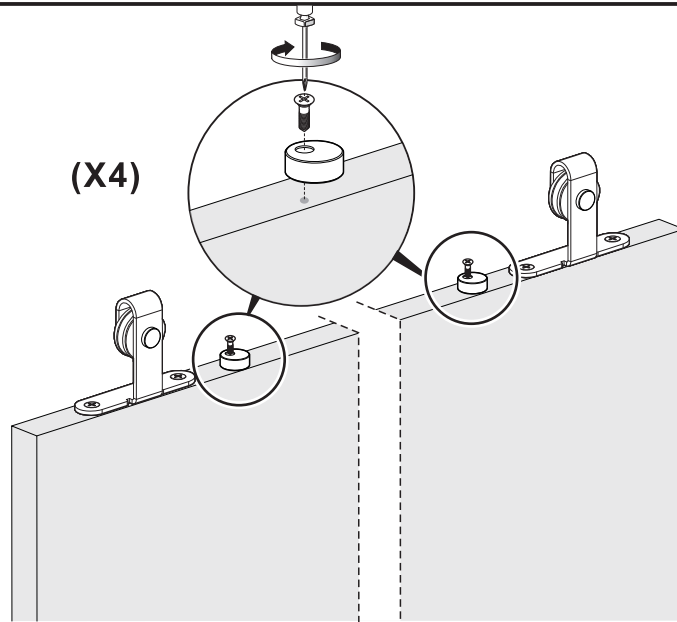


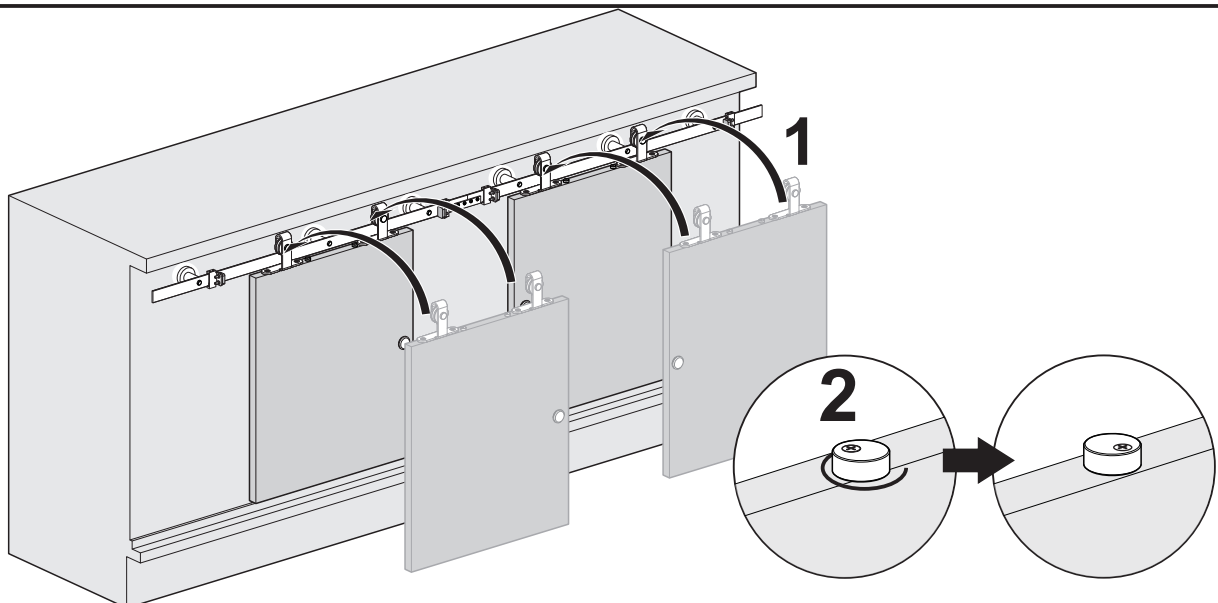
**5**



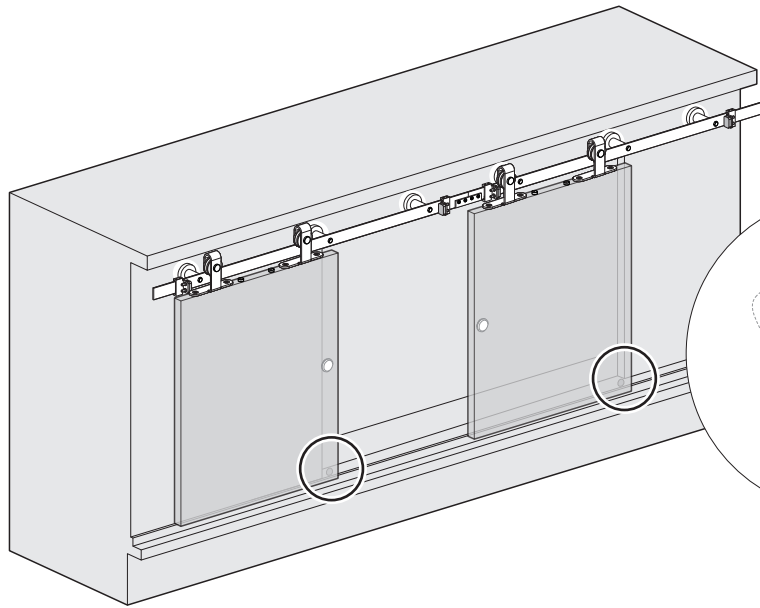
**6**



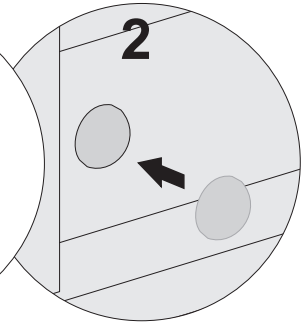
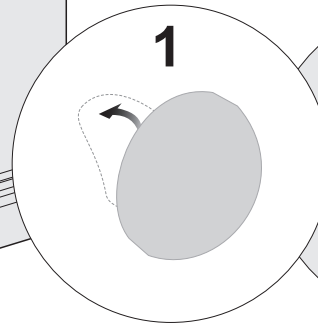
**7**



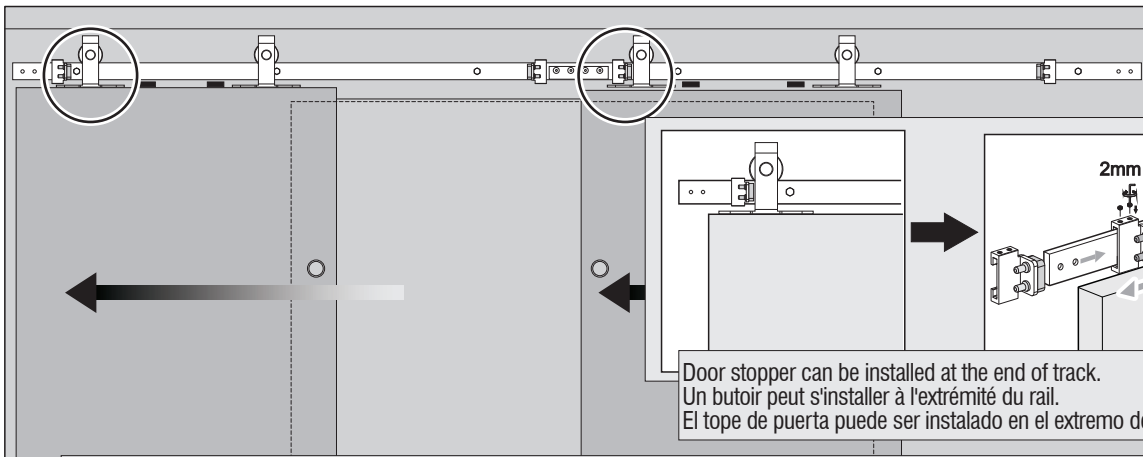
8



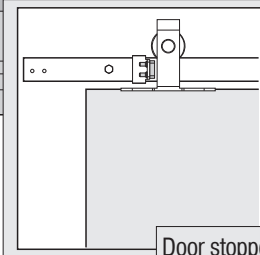
Bolts for 20-25 mm door  
 Boulons pour porte de 20- 25 mm  
 Pernos para puerta de 20 - 25 mm



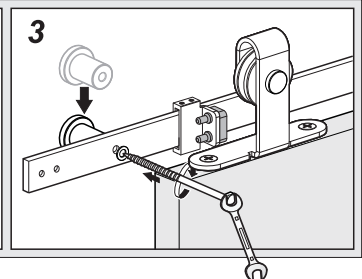
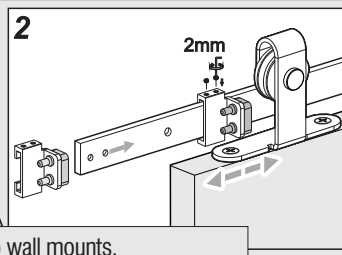
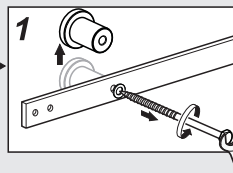
9



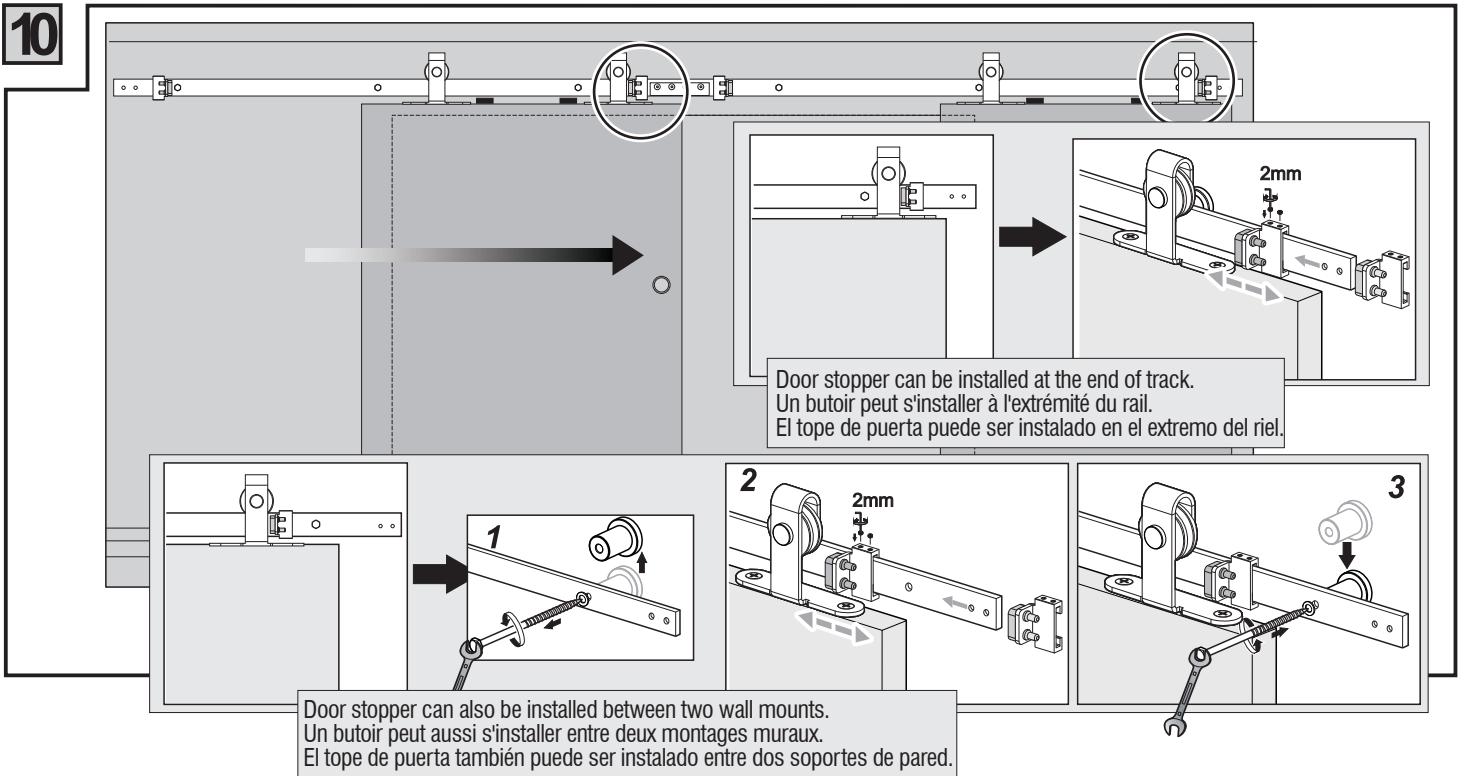
Door stopper can be installed at the end of track.  
 Un butoir peut s'installer à l'extrémité du rail.  
 El tope de puerta puede ser instalado en el extremo del riel.



Door stopper can also be installed between two wall mounts.  
 Un butoir peut aussi s'installer entre deux montages muraux.  
 El tope de puerta también puede ser instalado entre dos soportes de pared.



10



11

