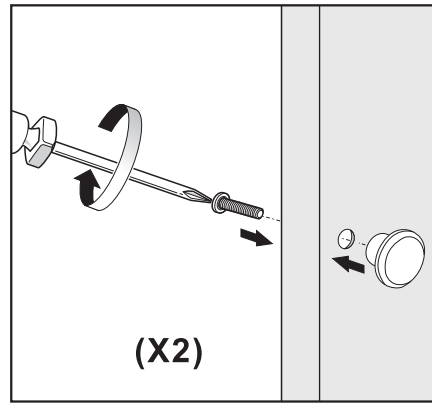
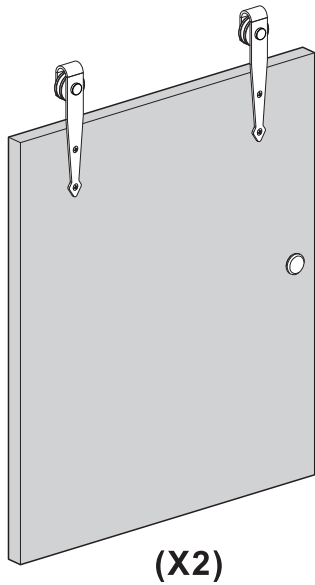
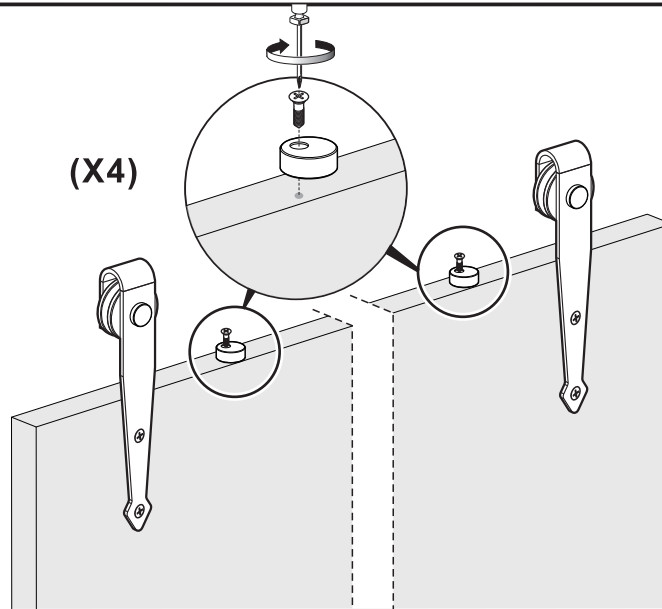


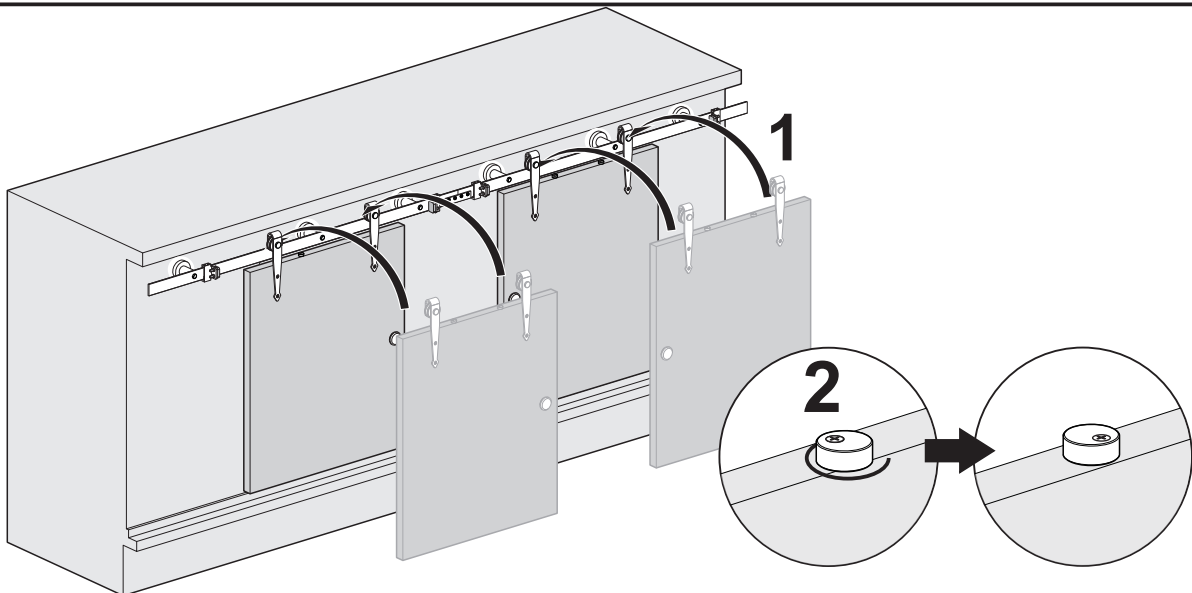
5

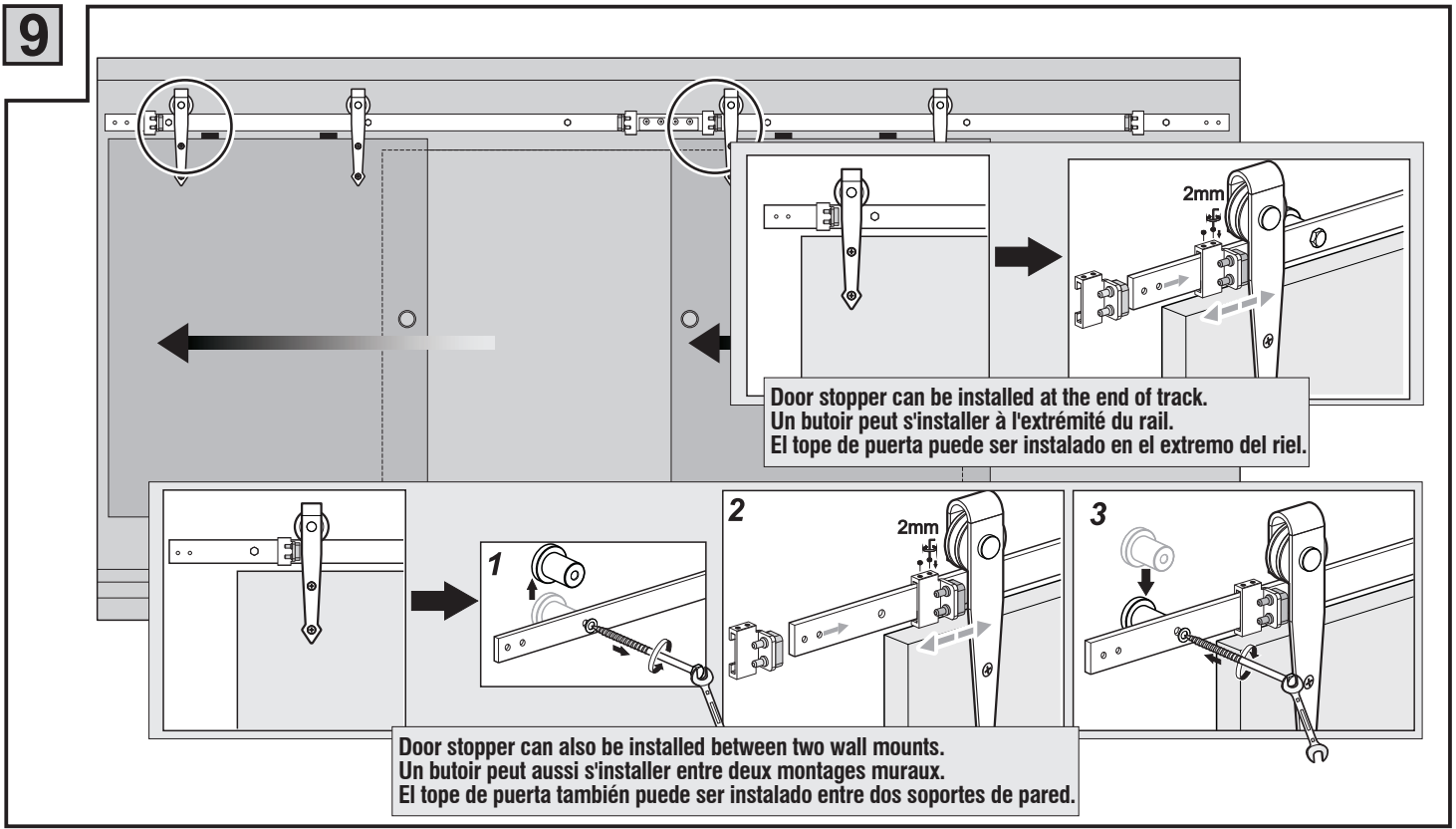
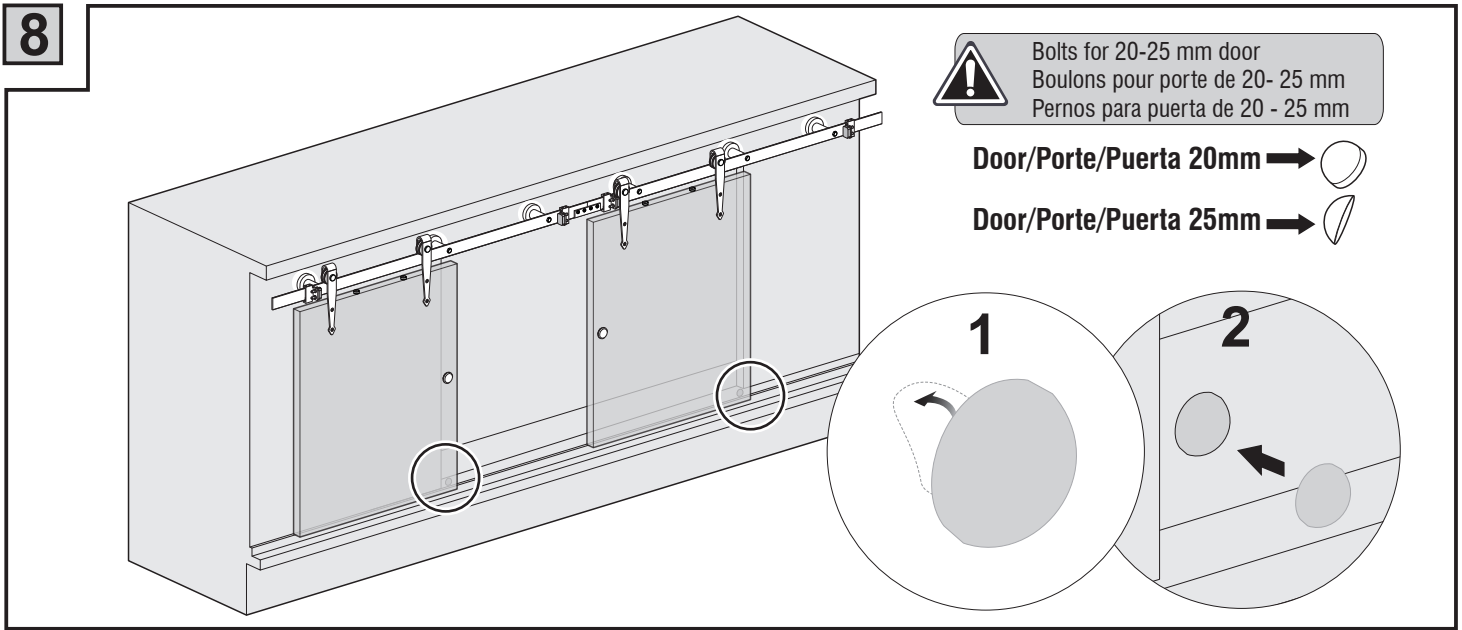


6

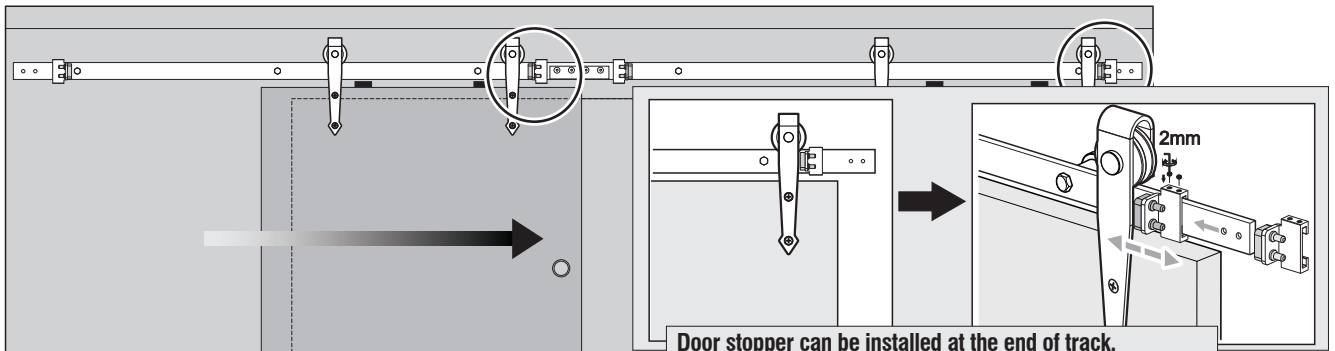


7

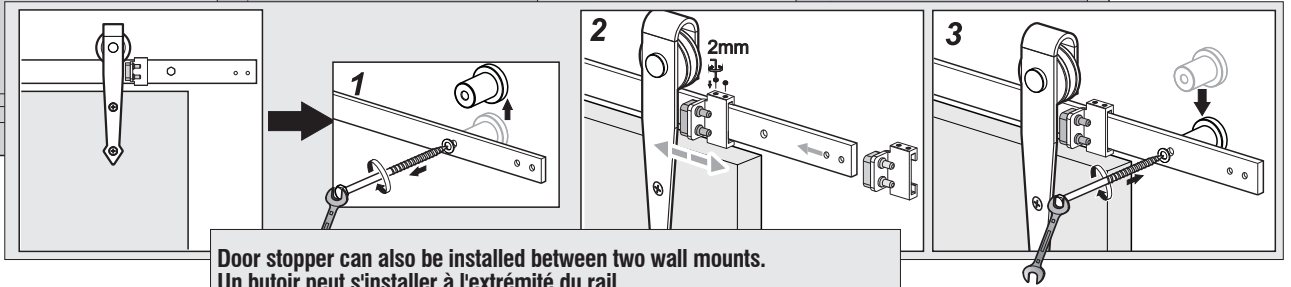




10

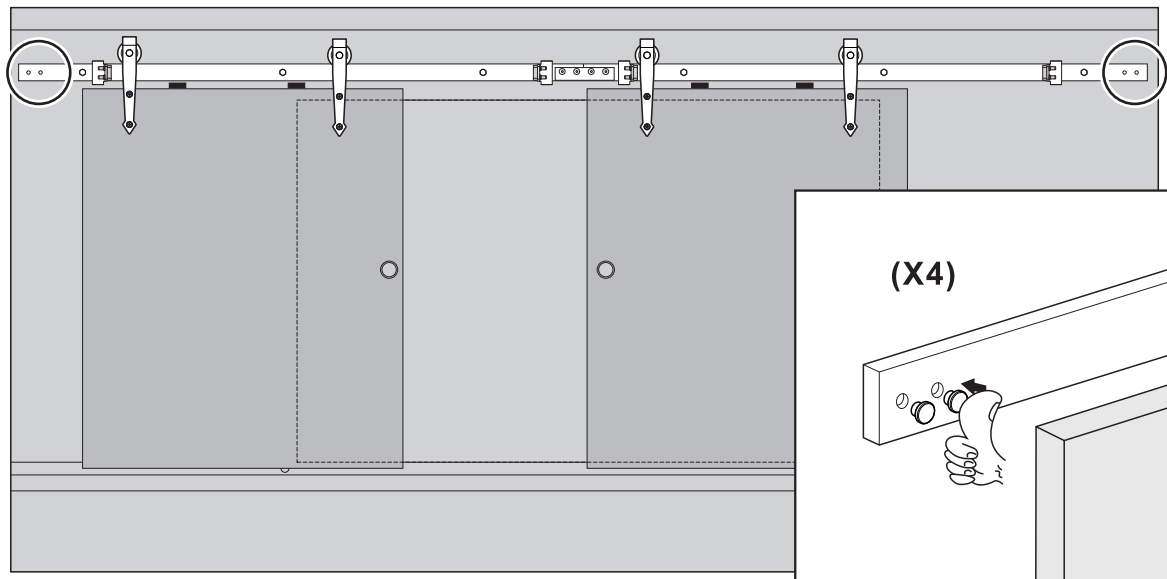


Door stopper can be installed at the end of track.
 Un butoir peut s'installer à l'extrémité du rail.
 El tope de puerta puede ser instalado en el extremo del riel.



Door stopper can also be installed between two wall mounts.
 Un butoir peut s'installer à l'extrémité du rail.
 El tope de puerta también puede ser instalado entre dos soportes de pared.

11



(X4)