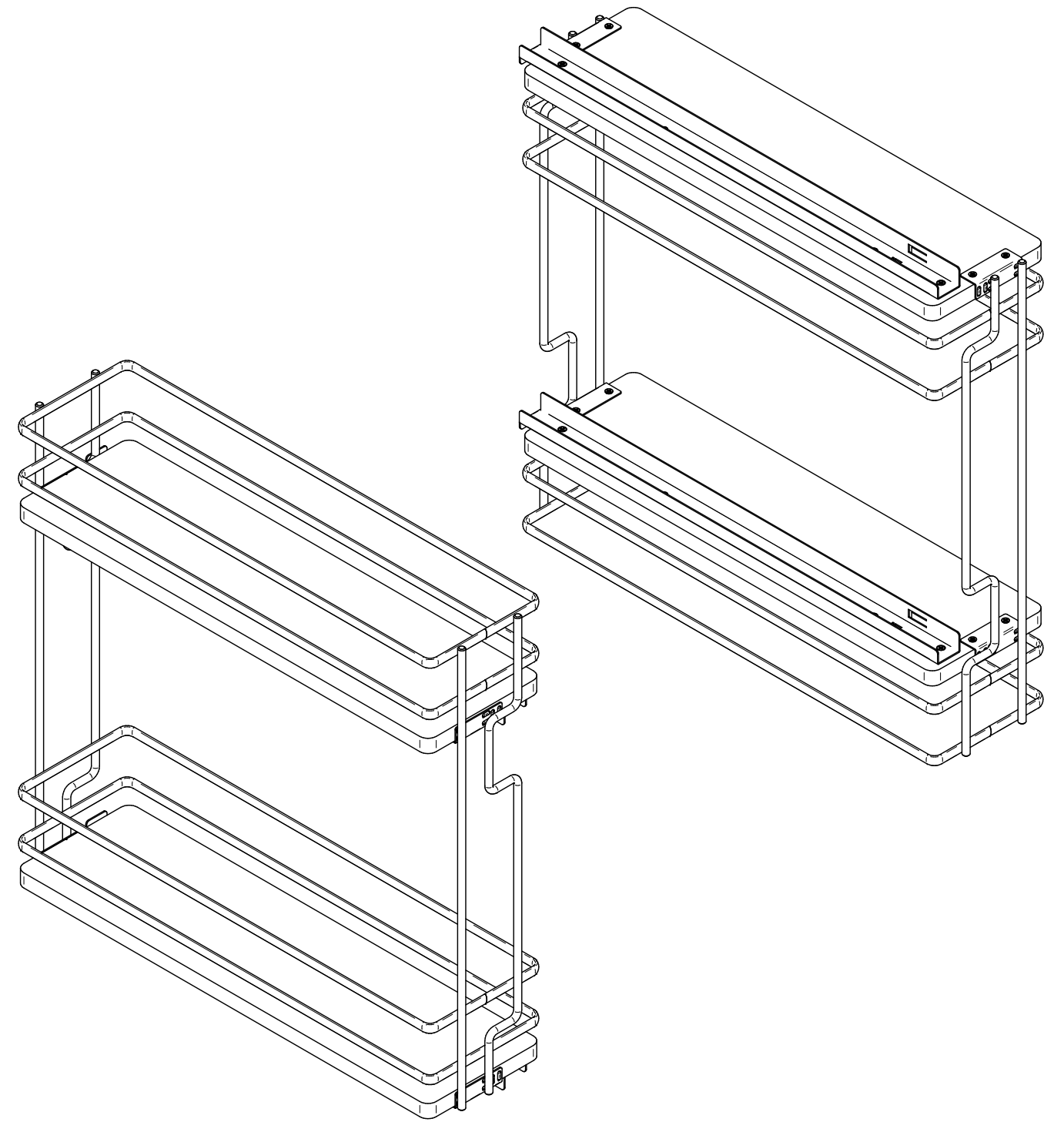
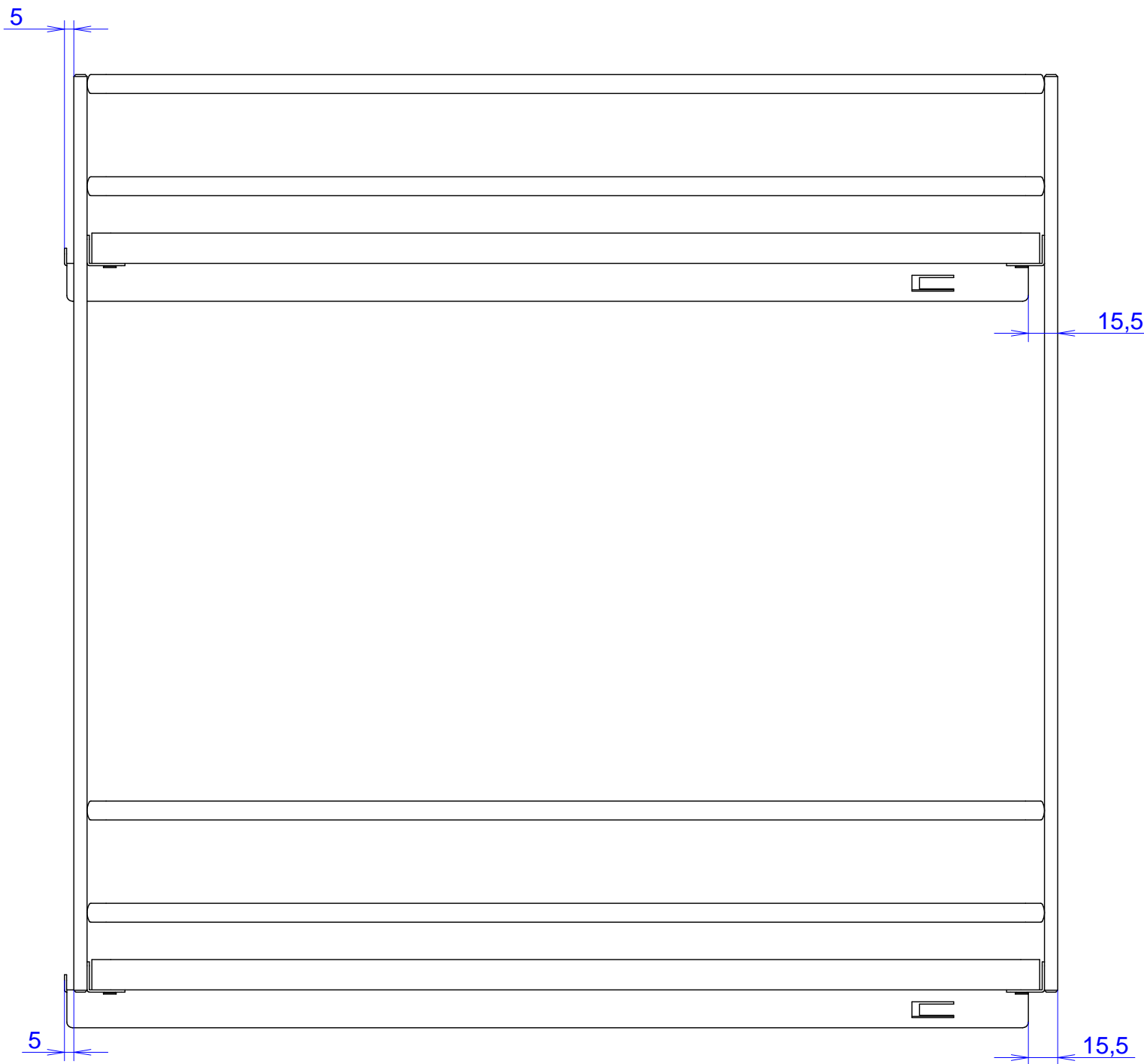
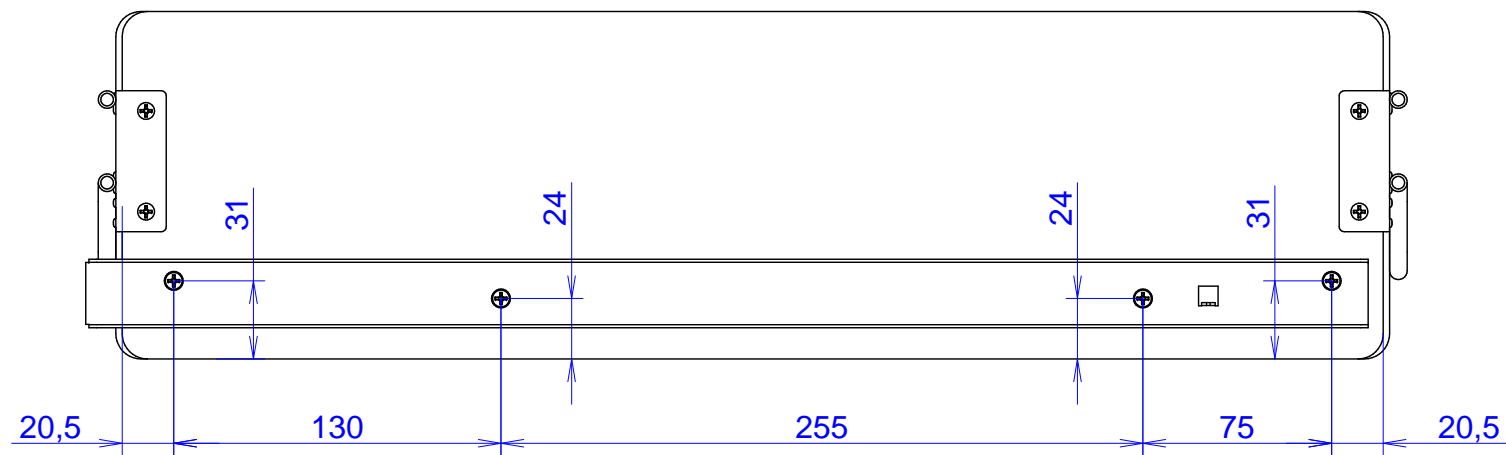


Finit.Sup. ..		Note											
Rev.	MODIFICA	Data	Firma	Appr.	Rev.	MODIFICA					Data	Firma	Appr.
.
ESEGUITO DA	APPROVATO DA	DATA		Quote Angolari	Da 0,5 fino 3	Oltre 3 fino 6	Oltre 6 fino 30	Oltre 30 fino 120	Oltre 120 fino 400	Oltre 400 fino 1000	Oltre 1000 fino 2000	Oltre 2000 fino 4000	
fcarlo	GP	31/03/2014		±1°	±0.2	±0.3	±0.3	±0.3	±0.5	±0.8	±1.2	±2	
VIBO S.p.A.-Via Arzignano 36070 Trissino (VI)				Quote senza indicazione di tolleranza		SCALA		Descrizione					
Il presente documento è di proprietà VIBO a termine di legge ogni diritto è riservato				VEDI TABELLA		1:5		ESTR 6" OV4 NOB.B A/S G.ADR DX CRL (USA)					
				MATERIALE		CODICE		REVISIONE					
						8018359620314		00					



Finit.Sup. ..		Note												
Rev.	MODIFICA	Data	Firma	Appr.	Rev.	MODIFICA	Data	Firma	Appr.					
ESEGUITO DA		APPROVATO DA		DATA		Quote Angolari	Da 0,5 fino 3	Oltre 3 fino 6	Oltre 6 fino 30	Oltre 30 fino 120	Oltre 120 fino 400	Oltre 400 fino 1000	Oltre 1000 fino 2000	Oltre 2000 fino 4000
fcarlo		GP		31/03/2014		±1°	±0.2	±0.3	±0.3	±0.3	±0.5	±0.8	±1.2	±2
Quote senza indicazione di tolleranza						SCALA			Pagine					
VEDI TABELLA									Pagina 2 di 2					
DESCRIZIONE														
ESTR 6" OV4 NOB.B A/S G.ADR DX CRL (USA)														
MATERIALE										CODICE		REVISIONE		
										8018359620314		00		
Il presente documento è di proprietà VIBO a termine di legge ogni diritto è riservato														



VIBO S.p.A.-Via Arzignano 36070 Trissino (VI)