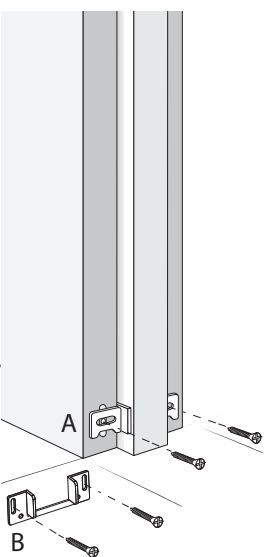


13 INSTALL DOOR GUIDES INSTALLER LES GUIDES DE PORTE INSTALAR LAS GUÍAS DE PUERTA

Use adjustable door guide A for door thicknesses from 1-3/8" (35 mm) to 1-3/4" (45 mm). Optionally, use fixed door guide B for door thicknesses of 1-3/8". Fasten the door guides as shown using 1" (25.4 mm) screws.

Utiliser le guide de porte réglable (A) pour les portes d'une épaisseur de 1-3/8 po (35 mm) à 1-3/4 po (45 mm). Facultatif - Utiliser le guide de porte fixe (B) pour les portes de 1-3/8 po d'épaisseur. Fixer les guides de porte tel que montré, avec des vis de 1 po (25.4 mm).

Para puertas de 1-3/8" (35 mm) a 1-3/4" (45 mm) de espesor, utilice la guía ajustable "A". Opcionalmente, para puertas de 1-3/8" de espesor, utilice la guía fija "B". Fije las guías como se muestra, con un tornillo de 1" (25.4 mm).

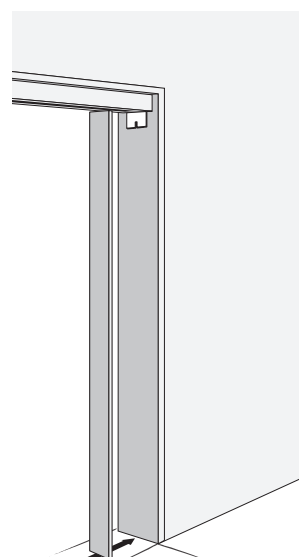


14 INSTALL FACE JAMB (NOT INCLUDED) INSTALLER LA FACE DU MONTANT (NON INCLUSE) INSTALAR LA JAMBA FRONTAL

Install the face jamb between the nailing strip and rough floor. Butt the face jamb beneath the nailing strip and if necessary, shim so face jamb is plumb. Nail into position with 2" (51 mm) nails.

Installer la face du montant entre le plancher non fini et la bande de clouage, en l'appuyant contre cette dernière. Afin que la face du montant soit d'aplomb, il peut être nécessaire de caler celle-ci. Clouer à l'aide de clous de 2 po (51 mm).

Instalar la jamba frontal entre el piso bruto y la banda de clavos, apoyándola contra ésta. Si fuera necesario, fijar firmemente la jamba frontal. Utilizar clavos de 2 pul (51 mm).



15 INSTALL DOOR TRIM (NOT INCLUDED) INSTALLER PLINTHES ET MOULURES (NON INCLUSES) INSTALAR LOS RODAPIÉS Y LAS MOLDURAS DE LA PUERTA (NO INCLUYEN)

Important: Ensure the door moves freely before installing trim.

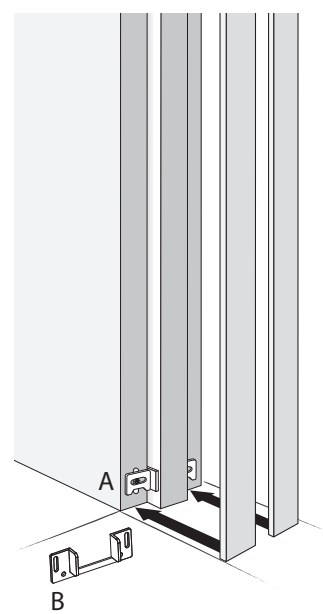
Install baseboard trim over door guides. Allow a 3/16" (5 mm) clearance between door and trim. Door casing trim may be applied after this step.

Important: S'assurer que les guides de porte sont bien ajustés avant de poser les plinthes et moulures.

Installer les plinthes par-dessus les guides de porte. Laisser un jeu de 3/16 po (5 mm) entre la porte et la plinthe. Par la suite, des moulures peuvent être installées au cadre de porte.

Importante: asegurarse de que las guías de puerta estén bien ajustadas antes de instalar los rodapiés y las molduras.

Instalar los rodapiés encima de las guías de puerta. Dejar un espacio de 3/16 pul (5 mm) entre la puerta y el rodapié. Luego, se podrá instalar las molduras en el marco de la puerta.

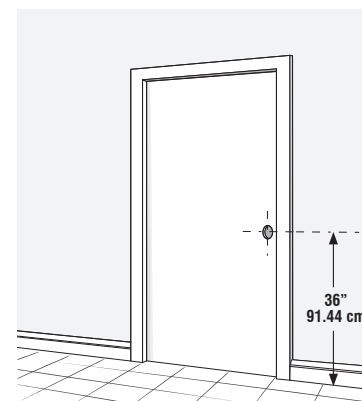


16 INSTALL DOOR PULL INSTALLER LA POIGNÉE INSTALAR LA MANIJA

Door pull is NOT included. Please refer to the pull instruction sheet.

La poignée n'est PAS incluse. Se référer au guide d'installation de la poignée.

La manija NO está incluida. Consultar la guía de instalación de manijas.



NOTE NOTE NOTA

Silicone can be applied on track for a smoother motion of door. For best performance, it is NOT recommended to paint the track.

Pour un mouvement en douceur, il est possible d'appliquer du lubrifiant siliconé sur le rail. Pour que la porte ferme bien, il n'est PAS recommandé de peindre le rail.

Se puede aplicar lubricante de silicona para que el riel funcione con mayor facilidad. Se recomienda NO pintar el riel para un mejor rendimiento.

Wear Safety Glasses

Portez des lunettes de sécurité

Usar Gafas Protectoras



BI-PARTING OPENING OUVERTURE POUR PORTES DOUBLES ABERTURA DE PUERTAS DOBLES

INSTALL BI-PARTING BRACKET (NOT INCLUDED) INSTALLER LES ÉQUERRES POUR PORTES DOUBLES (NON INCLUSES) INSTALAR EL SOPORTE DE SEPARACIÓN DOBLE (NO INCLUYEN)

Cut each header assembly 1" (25 mm) off the opening end. Secure the bi-parting bracket to each side of rough header. The side position indicators should be flush with the bottom of the header and the smaller part of bracket should extend below the header. Nail header assemblies so that they meet at the center position indicator.

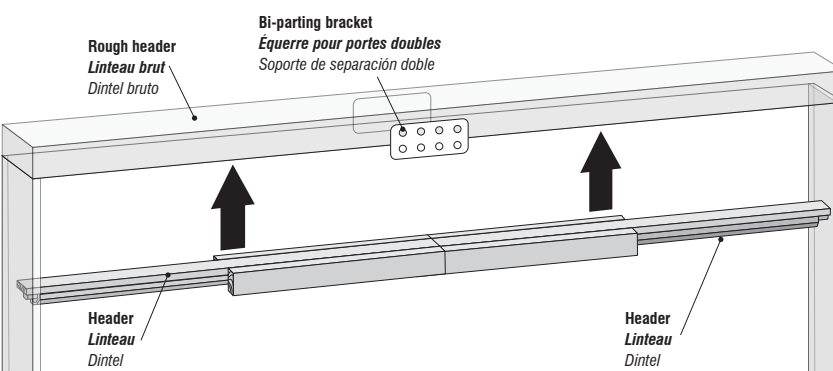
Note: Rough opening = (4 x Door width) + 1/4" (6 mm)

Retranchar 1 po (25 mm) de l'extrémité « ouverture » de chacun des linteaux. Fixer un support de chaque côté des linteaux. Les marques indicatives latérales devraient être à niveau avec le bas des linteaux et la plus petite partie de l'équerre doit être sous les linteaux. Clouer les deux assemblages de façon à ce qu'ils se rencontrent à la marque indicative centrale.

Note: Ouverture brute = (4 x largeur de la porte) + 1/4 po (6 mm)

Cortar 1 pul (25 mm) del extremo "apertura" de cada dintel. Fijar un soporte de cada lado de los dinteles. Las marcas indicativas laterales deberían estar a nivel con la base de los dinteles y la parte más pequeña de la escuadra debería quedar bajo los dinteles. Clavar los dos ensamblajes de forma que se junten en la marca indicativa central.

Nota: Abertura bruta = (4 x ancho de la puerta) + 1/4 pul (6 mm)



INSTALL DOOR STOPS (NOT INCLUDED) INSTALLER LES BUTOIRS DE PORTE (NON INCLUS) INSTALAR LOS TOPES PARA PUERTA (NO ESTÁN INCLUIDOS)

Insert one door stop in each track, approximately 1-1/2" (38 mm) from center joint. Adjust for doors to close smoothly at the center of the opening.

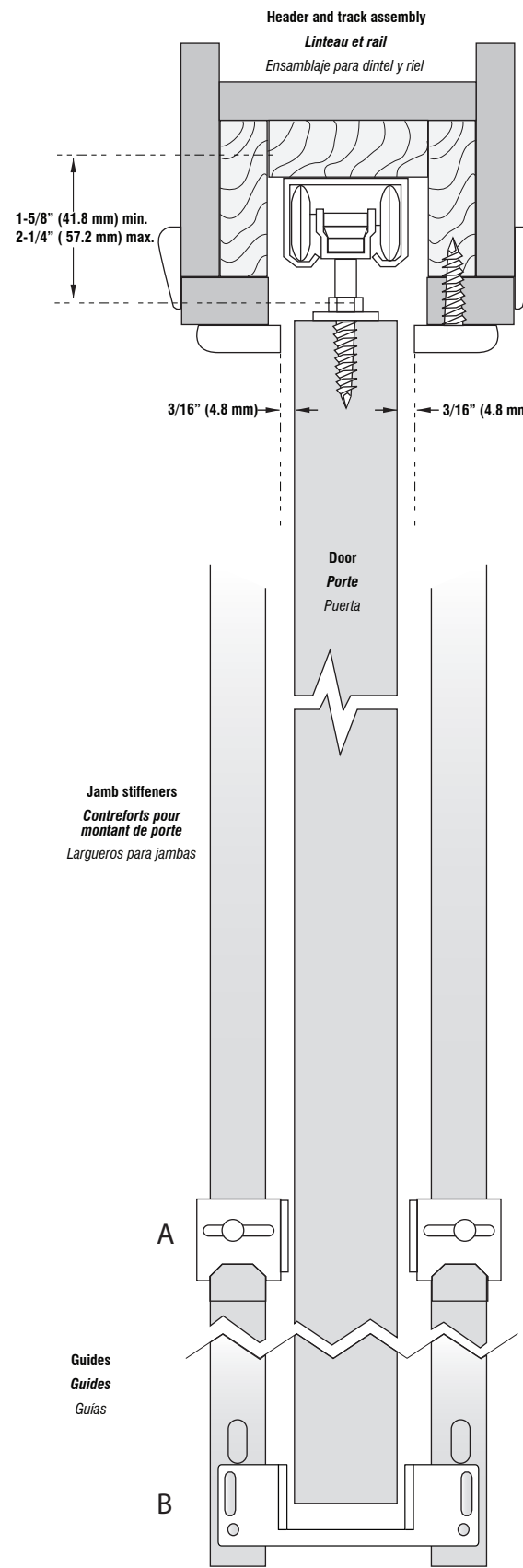
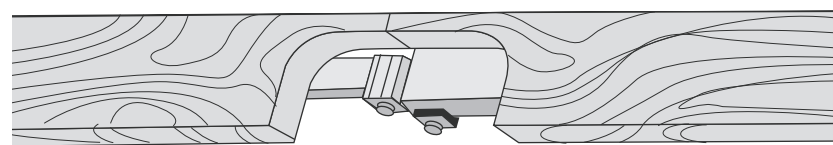
All further steps and instructions are the same except there is no face jamb.

Insérer un butoir de porte à environ 1-1/2 po (38 mm) du joint central. Ajuster pour que les portes se ferment au centre de l'ouverture.

Ensemble des étapes suivantes s'applique à l'exception de l'installation de la face du montant.

Introducir un tope para puerta en cada riel, a aproximadamente 1-1/2 pul (38 mm) de la unión central. Ajustar para que la puertas se cierren en el centro de la abertura.

Las siguientes instrucciones son aplicables, excepto la instalación de la jamba frontal.



onward

1485150BC

Pocket Frame Hardware Installation Instructions

Instructions d'installation de quincaillerie et cadre pour porte coulissante escamotable

Instrucciones para la intalación de los herrajes y del marco de puerta corrediza

This pocket frame kit is suitable for the following door dimensions:
Ce jeu de quincaillerie convient aux portes aux dimensions suivantes:
El juego conviene a las siguientes dimensiones de puertas:

Door Height Hauteur de la porte Altura de la puerta	Door Width Largeur de la porte Ancho de la puerta	Door Weight Poids de la porte Peso de la puerta
6'8" (203.2 cm)	2'0"- 3'0" (60.9 - 91.4 cm)	150 lbs (68 kg)

CONTENTS OF SET / LE JEU COMPREND / EL JUEGO CONTIENE :

- 1 Header and track assembly
1 Linteau et rail
1 Ensamblaje para dintel y riel
- 4 Jamb stiffeners
4 Contreforts pour montant de porte
4 Largueros para jambas
- 2 Hangers
2 Supports
2 Soportes
- 2 Brackets
2 Équerres
2 Escuadras
- 1 One-piece Door Guide for 1-3/8" doors (B)
1 Guide monopiece pour portes de 1-3/8 po (B)
1 Guía de una pieza para puertas de 1-3/8" (B)
- 12 Pan head screws
12 Vis à tête ronde
12 Tornillo de cabeza redonda
- 2 Door Guides (A)
2 Guides de porte (A)
2 Guías de puerta (A)
- 3 Pan head screws
3 Vis à tête ronde
3 Tornillo de cabeza redonda
- 2 Door plates
2 Plaques pour porte
2 Placas para puertas
- 2 Flat head screws
2 Vis à tête plate
2 Tornillo de cabeza plana
- 2 Floor brackets
2 Équerres à plancher
2 Escuadras para piso
- 18 Nails
18 Clous
18 Clavos
- 1 Bumper door stop
1 Butoir de porte
1 Protector de goma
- 1 Wrench
1 Clé
1 Llave
- # 8 x 1-1/2"
- # 8 x 5/8"
- # 8 x 1"
- 2"

REQUIRED / REQUIS / SE REQUIERE :

- 5/64" (2 mm) drill bit
- Hammer
- #2 Phillips head screwdriver
- Tape measure
- Level
- Hacksaw (if needed)
- Dual door opening applications require bi-parting bracket (not included)
- Mèche de 5/64 po (2 mm)
- Marteau
- Tournevis cruciforme Phillips no 2
- Ruban à mesurer
- Niveau
- Scie à métaux (si nécessaire)
- L'installation de portes doubles nécessite des équerres pour portes doubles (non incluses)
- Taladro con brocas de 5/64 pul (2 mm)
- Martillo
- Destornillador cruz Phillips no 2
- Cinta métrica
- Nivel
- Sierra para metales (si fuera necesario)
- Las puertas dobles requieren la colocación de un soporte de separación doble (no se incluye)

NOT INCLUDED IN SET / LE JEU N'INCLUT PAS / EL JUEGO NO CONTIENE :

- Door pulls
Poignées de porte
Manijas para puertas
- Security latches
Serrures
Pestillos de seguridad

1 PREPARE ROUGH OPENING PRÉPARER L'OUVERTURE BRUTE PREPARACIÓN DE LA ABERTURA BRUTA

Determine the minimum required height of opening
Déterminer la hauteur minimum requise de l'ouverture
Determinar la altura mínima necesaria de la abertura

Calculate frame width
(Door width x 2) + 1-1/4" (32 mm)

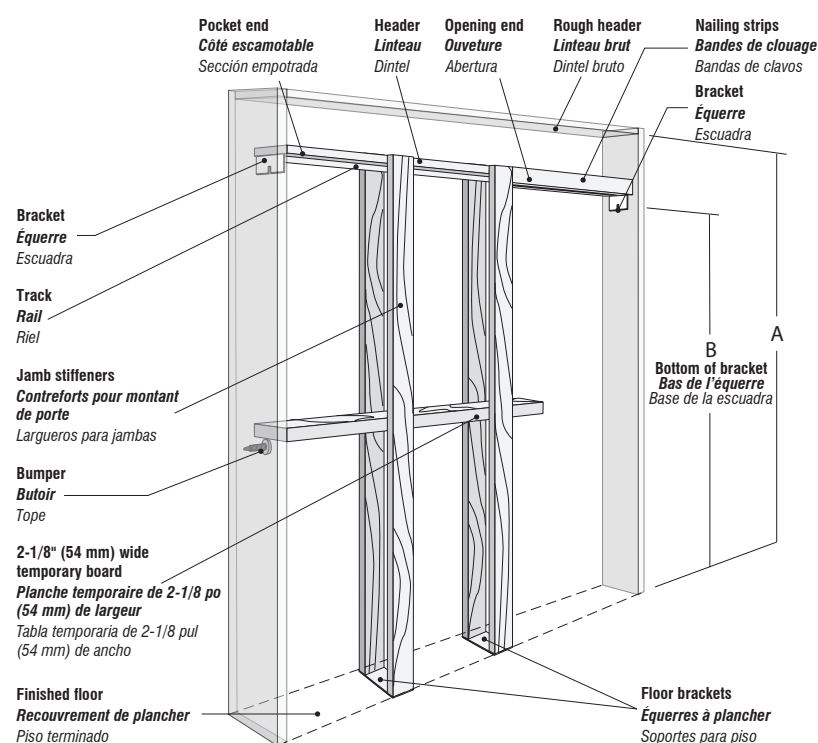
Calculer la largeur du cadre de porte
(Largeur de la porte x 2) + 1-1/4 po (32 mm)

Calcular el ancho del marco
(Ancho de la puerta x 2) + 1-1/4 pul (32 mm)

Table 1 / Tableau 1 / Cuadro 1

HEIGHT * HAUTEUR * ALTURA *	A	A	B
		Bi-parting door Portes doubles Puertas dobles	
6'8"	84-1/2"	83-1/2"	80-1/8"
(203.2 cm)	(214.6 cm)	(212.1 cm)	(203.5 cm)

* Floor to Rough Header
* Plancher à linteau brut
* Del piso al dintel bruto



2 CUT THE HEADER COUPER LE LINTEAU CORTAR EL DINTEL

It won't be necessary to cut the header if the door panel is 36" (91 cm). If this is not the case,

- Measure door width.
- Using premarked guides, cut the nail strip where indicated.
- Cut the track 2" (51 mm) shorter than header to allow clearance for the brackets.

Il n'est pas nécessaire de couper le linteau si la largeur de la porte est de 36 po (91 cm). Si ce n'est pas le cas,

- Mesurer la largeur de la porte.*
- Repérer le guide correspondant sur la bande de clouage et couper à cet endroit.*
- Couper le rail 2 po (51 mm) de moins que la longueur du linteau pour y laisser un espace pour les équerres.*

No será necesario cortar el dintel si el ancho de la puerta es de 36 pul (91 cm). En caso contrario,

- Medir el ancho de la puerta.*
- Siguiendo las guías marcadas previamente, cortar la banda de clavos donde se indica.*
- Cortar el riel 2 pul (51 mm) más corto que el dintel para dejar un espacio para las escuadras.*

If the door width does not correspond to any of the premarked guides,

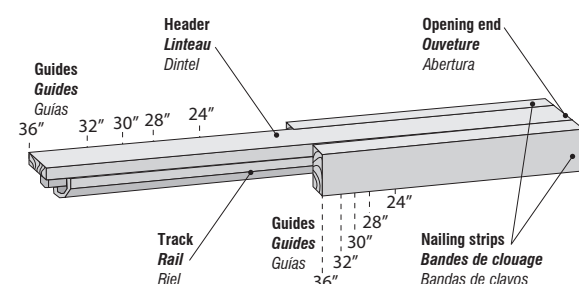
- The nailing strips length should be door width + 1-1/8" (28.5 mm). Cut the excess (X on the illustration) FROM THE CENTER OF ASSEMBLY, not the end.
- The length to be cut of the header at the other end (Y on the illustration) is twice the excess removed from nailing strips, therefore 2 x X.
- Cut the track 2" (51 mm) shorter than header to allow clearance for the brackets.

Example
 Width of door: 26" (66 cm)
 Nailing strip is cut to: 27-1/8" (69 cm)
 Nailing strip excess (X): 10" (25.4 cm)
 Header excess (Y): 2 x 10" = 20" (51 cm)
 Cut track 2" (51 mm) shorter than header

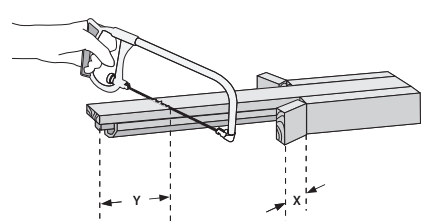
Si la largeur de la porte ne correspond à aucun des guides inscrits,

- La longueur de la bande de clouage correspond à la largeur de la porte + 1-1/8 po (28,5 mm). Couper et enlever l'excédent (représenté par un X sur l'illustration) À PARTIR DU CENTRE DE L'ASSEMBLAGE et non de l'extrémité.*
- La longueur de l'excédent à couper au linteau (représenté par un Y dans l'illustration) est le double de l'excédent enlevé à la bande de clouage, donc 2 x X.*
- Couper le rail 2 po (51 mm) de moins que la longueur du linteau pour y laisser un espace pour les équerres.*

Exemple
 Largeur de la porte: 26 po (66 cm)
 La bande de clouage est coupée à: 27-1/8 po (69 cm)
 Excédent de la bande de clouage (X): 10 po (25,4 cm)
 Excédent du linteau (Y): 2 x 10 po = 20 po (51 cm)
 Couper le rail 2 po (51 mm) plus court que le linteau



$$Y = 2 \times X$$



Si las dimensiones de la puerta no coinciden con las medidas marcadas previamente,

- El largo de la banda de clavos corresponde al ancho de la puerta + 1-1/8 po (28,5 mm). Cortar y eliminar el excedente (representado con un X en la ilustración) DESDE EL CENTRO DEL ENSAMBLAJE y no desde el extremo.*
- El largo del excedente que se corta del dintel (representado con un Y en la ilustración) es el doble del que se eliminó de la banda de clavos, es decir 2 x X.*
- Cortar el riel 2 pul (51 mm) más corto que el dintel para dejar un espacio para las escuadras.*

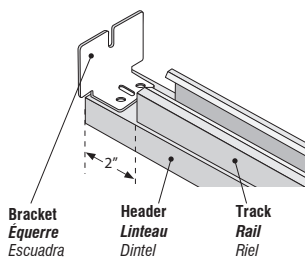
Ejemplo
 Ancho de la puerta: 26 pul (66 cm)
 La banda de clavos se corta a: 27-1/8 pul (69 cm)
 Excedente de la banda de clavos (X): 10 pul (25,4 cm)
 Excedente del dintel (Y): 2 x 10 pul = 20 pul (51 cm)
 Cortar el riel 2 pul (51 mm) más corto que el dintel

3 INSTALL BRACKET INSTALLER L'ÉQUERRE INSTALAR LA ESCUADRA

Using two (2) 5/8" (16 mm) screws, attach the end bracket to the header at the opposite end of nailing strip.

Visser l'équerre au linteau à l'extrémité opposée à la bande de clouage à l'aide de deux (2) vis 5/8 po (16 mm)

Fijar la escuadra en el extremo opuesto a la banda de clavos con los dos (2) tornillos 5/8 pul (16 mm)

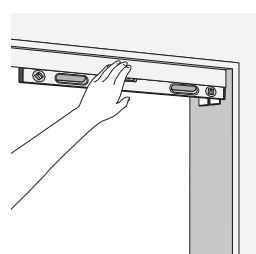


5 LEVEL HEADER NIVELER LE LINTEAU NIVELACIÓN DEL DINTEL

Using a level, adjust the header to the correct height and secure by nailing end bracket in position to jamb.

À l'aide d'un niveau, ajuster la hauteur du linteau. Une fois à la bonne hauteur, clouer l'équerre au montant.

Con un nivel, ajustar el dintel a la altura adecuada y fijarlo clavando la escuadra en la jamba.

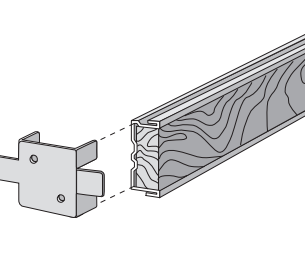


6 INSTALL FLOOR BRACKET INSTALLER LES ÉQUERRES À PLANCHER SOPORTES PARA PISO

Insert prong tabs of floor bracket into split jamb as shown. The wood part must face outside.

Insérer les dents de l'équerre dans le montant tel qu'illustré. La partie de bois doit être à l'extérieur.

Insertar los dientes de la escuadra en la jamba como se indica. La parte de madera debe quedar de cara hacia afuera.



7 INSTALL SPLIT JAMB AND STUD INSTALLER LE MONTANT ET LE POTEAU DE CLOISON INSTALAR LA JAMBA Y LA VIGA

Stand split jamb with the previously installed bracket against the nailing strip. The jamb should be flush with the nailing strip and the wood part should be facing outside. Tack the top of split jamb to header and screw bracket to the floor (to fasten the bracket, use four [4] 1-1/2" [38 mm] screws).

Slide the second split jamb onto the prong tabs of bracket on the opposite side of header. Nail the slip jamb to header. To install the stud, repeat the same step as the split jamb installation, in the middle of the pocket.

Note: Split jambs are manufactured with a slight bow.

Appuyer le montant sur lequel a été installée l'équerre à plancher contre la bande de clouage. Le montant doit être à niveau avec la bande de clouage et la partie en bois du montant doit faire face à l'extérieur. Clouer le haut du montant au linteau et visser l'équerre au plancher (utiliser quatre [4] vis 1-1/2 po [38 mm] pour visser cette dernière).

Installer le second montant sur l'équerre à plancher de l'autre côté du linteau. Clouer le montant au linteau.

L'installation du poteau de cloison se fait de la même manière que le montant, au centre de l'ouverture intérieure.

Note : Les montants sont légèrement arqués.

4 INSTALL HEADER INSTALLER LE LINTEAU INSTALAR EL DINTEL

Measuring from floor up, mark the location of Dimension B (Table 1) on both opening side jambs.

Nail the bottom end bracket to the nailing strips end of header on the "closed door" side jamb, bottom of bracket aligned with the "B" mark.

Lift header to the opposite jamb marked position. Loosely nail the other end bracket through the center slot with a 2" (51 mm) nail to the jamb to allow for adjustments.

Mesurer la dimension B (tableau 1) à partir du sol et marquer l'emplacement sur chacun des montants latéraux de l'ouverture.

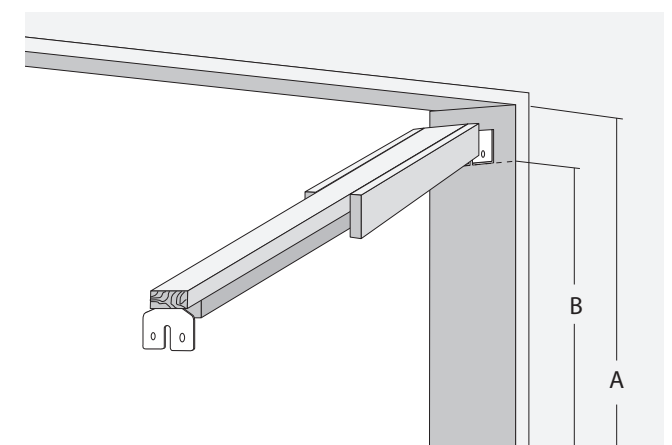
Clouer l'équerre à l'extrémité du linteau du côté de la bande de clouage au montant « porte fermée ». La partie inférieure de l'équerre doit être alignée à la marque « B ».

Soulever l'assemblage à l'emplacement marqué sur le montant opposé. Clouer l'équerre au montant à l'aide d'un clou de 2 po (51 mm) à travers la fente du milieu, en laissant du jeu, pour permettre l'ajustement.

Medir la dimensión B (cuadro 1) a partir del piso y marcar el lugar sobre cada jamba lateral de la abertura.

Clavar la escuadra en el extremo del dintel del lado de la banda de clavos en la jamba "puerta cerrada". La parte inferior de la escuadra debe estar alineada con la marca "B".

Levantar el ensamblaje en el lugar marcado en la jamba opuesta. Clavar la escuadra en la jamba con un clavo de 2 pul (51 mm) a través de la ranura del centro, dejando juego para poder ajustarla.

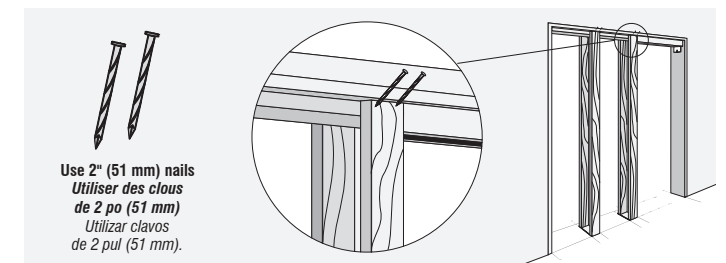


Apoyar la jamba donde se instaló la escuadra para piso contra la banda de clavos. La jamba debe estar a nivel con la banda de clavos y la parte de madera de la jamba debe mirar hacia afuera. Clavar la parte superior de la jamba en el dintel y atornillar la escuadra al piso (utilizar 4 tornillos de 1-1/2" [38 mm] para fijarla).

Instalar la segunda jamba en la escuadra para piso del otro lado del dintel. Clavar la jamba en el dintel.

La viga se instala de la misma forma que la jamba, en el centro de la abertura interior.

Nota : Las jambas divididas vienen de fábrica con un arco delgado.

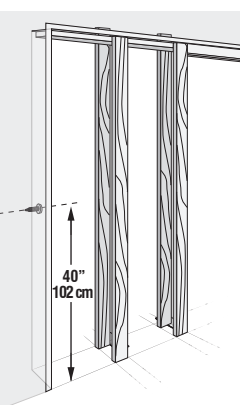


8 INSTALL DOOR BUMPER INSTALLER LE BUTOIR DE PORTE INSTALAR EL TOPE DE LA PUERTA

Fasten door bumper to rough jamb at the back of pocket approximately 40" (102 cm) from floor with a 5/8" (16 mm) pan head screw.

Visser le butoir de porte au montant intérieur de l'ouverture à environ 40 po (102 cm) du sol à l'aide d'une vis à tête ronde 5/8 po (16 mm).

Atornillar el tope en la jamba bruta en la parte interna del marco a aproximadamente 40 pul (102 cm) del piso con un tornillo de cabeza redonda de 5/8 pul (16 mm).

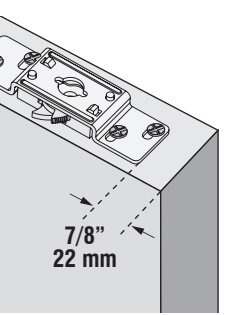


10 INSTALL DOOR PLATES ON DOOR PANEL INSTALLER LES PLAQUES POUR PORTE INSTALAR LAS PLACAS PARA PUERTAS

Position hangers on the top of door, at least 7/8" (22 mm) from both side edges of door. Secure with 1-1/2" (38 mm) pan head screws.

Placer les supports sur le haut de la porte, à une distance minimale de 7/8 po (22 mm) de chacun des côtés de la porte. Visser les supports à l'aide de vis à tête ronde 1-1/2 po (38 mm).

Colocar ambos soportes a al menos 7/8 pul (22 mm) de los bordes superiores de la puerta. Fijar los soportes con tornillos de cabeza redonda de 1-1/2 pul (38 mm).

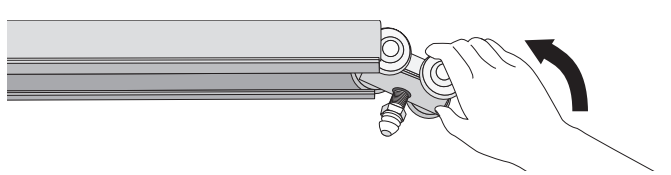


11 INSTALL HANGERS INSTALLER LES SUPPORTS INSTALLER LOS SOPORTES

From the open end of track, slide both wheel hangers into track.

Insérer les supports à roues dans le rail du côté découvert.

Deslizar los soportes de ruedas en el riel insertándolos desde el extremo abierto.

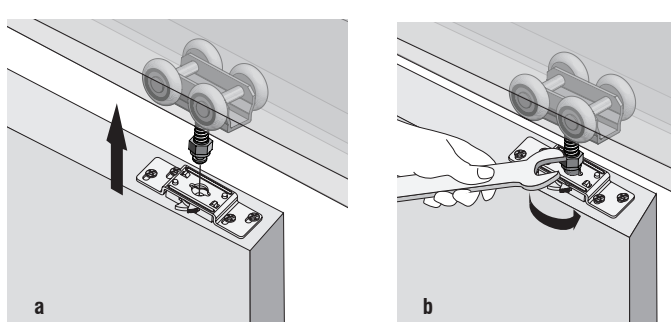


12 INSTALL DOOR INSTALLER LA PORTE INSTALAR LA PUERTA

- Snap door onto hanger.
- Using provided wrench, turn the bolt on post to adjust the door vertically. The door should have enough floor clearance and should be plumb.

a) La porte se clipse dans le rail par pression
b) Tourner le boulon à l'aide de la clé fournie afin d'ajuster la verticalité de la porte. Cette dernière doit être d'aplomb et dégagée du sol.

- Encaje la puerta en el gancho
- Girar el bulón con la llave provista para ajustar la verticalidad de la puerta. Ésta debe ser fijada correctamente y quedar separada del piso.



a

b