

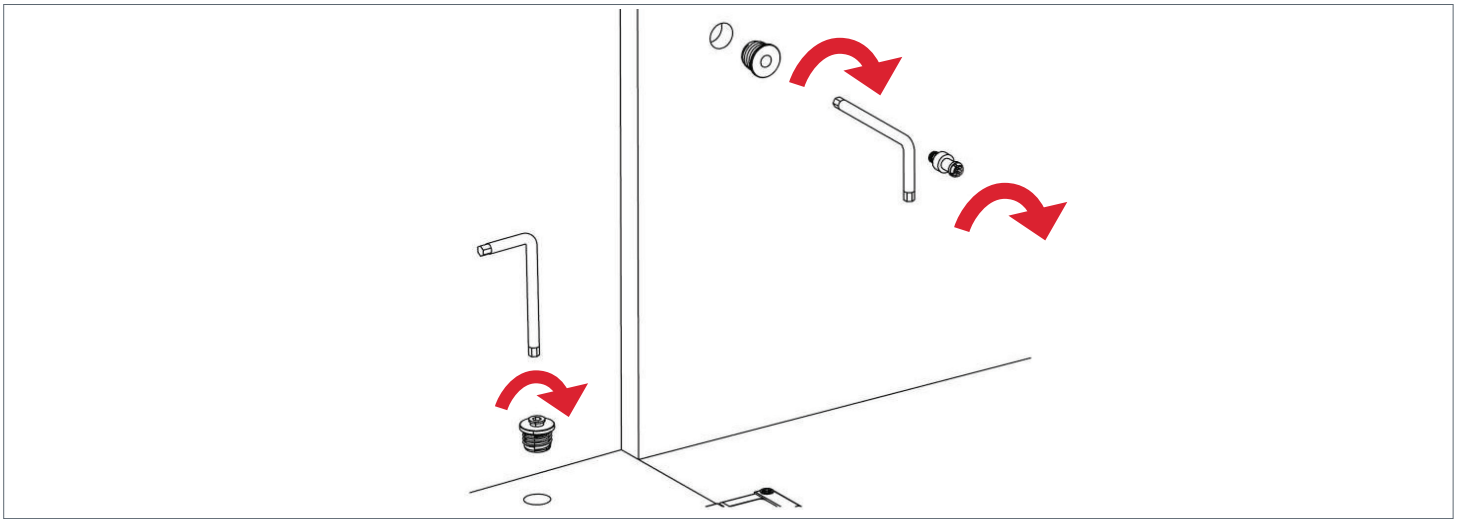
LIDO

BRAS D'OUVERTURE DESCENDANTE
DOWNWARD OPENING ARM

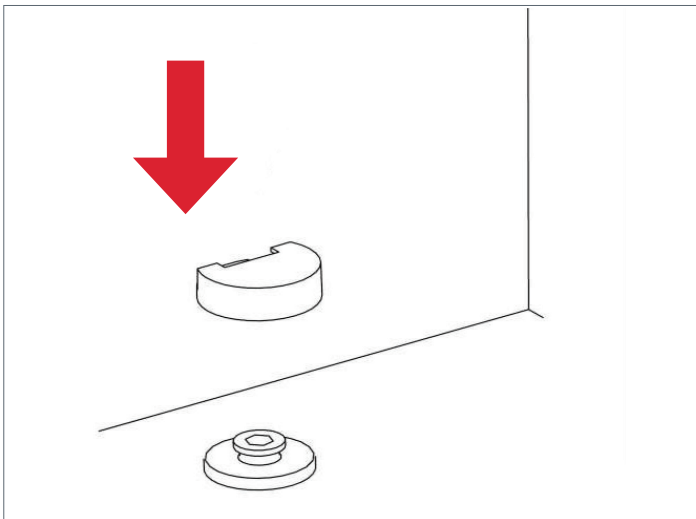
INSTRUCTIONS D'ASSEMBLAGE ET D'UTILISATION
ASSEMBLY & USE INSTRUCTIONS

INSTALLATION

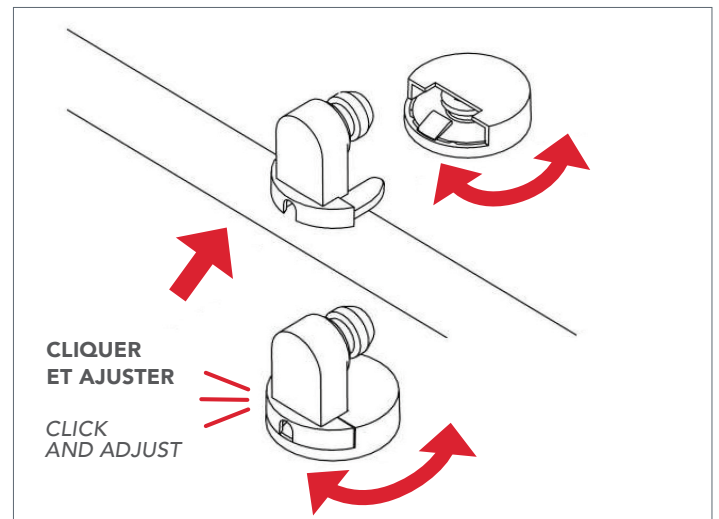
ÉTAPE 1 / STEP 1



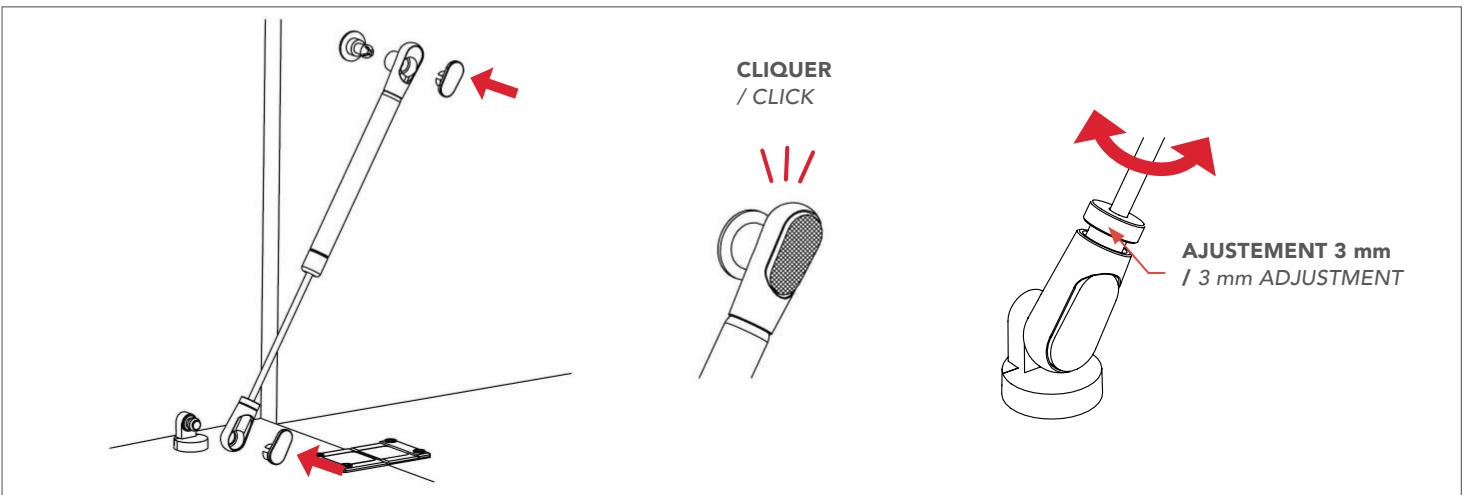
ÉTAPE 2 A / STEP 2 A



ÉTAPE 2 B / STEP 2 B

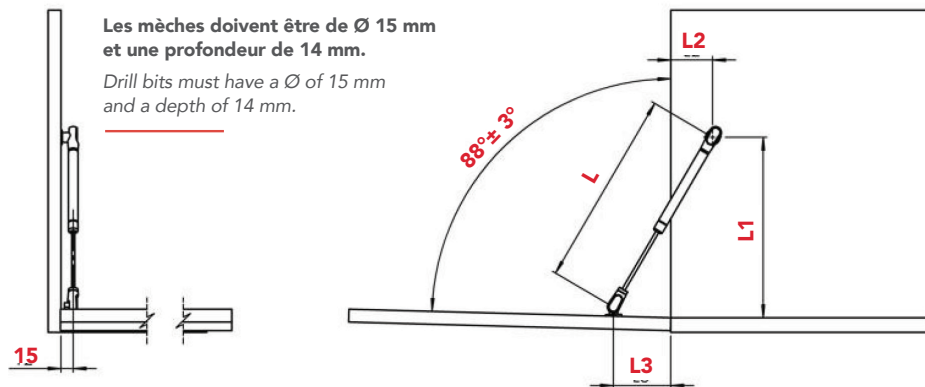
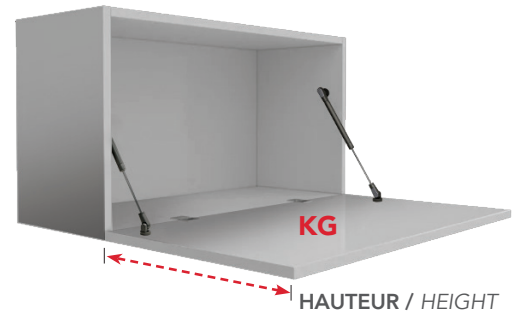
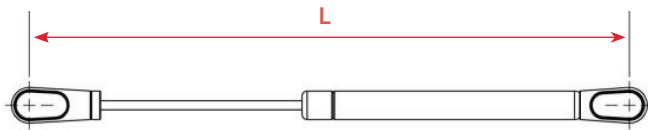


ÉTAPE 3 / STEP 3



OUVERTURE DESCENDANTE - DOWNWARD OPENING

Perçage de la porte et du cabinet
Door and cabinet drilling



L	TYPE D'OUVERTURE OPENING TYPE	Longueur en mm / Length in mm		
		L1	L2	L3
L164	Charnière standard avec une poignée - Standard opening with handle	158	37	39
	Charnière standard - Avec dispositif d'ouverture par pression Standard hinge - With push-open mechanism	147	52	41
	Charnière à volet avec une poignée - Flap hinge opening with handle	138	72	43
	Charnière à volet - Avec dispositif d'ouverture par pression Flap hinge - With push-open mechanism	138	72	43
L244	Charnière standard avec une poignée - Standard opening with handle	230	37	76
	Charnière standard - Avec dispositif d'ouverture par pression Standard hinge - With push-open mechanism	224	52	71
	Charnière à volet avec une poignée - Flap hinge opening with handle	214	72	76
	Charnière à volet - Avec dispositif d'ouverture par pression Flap hinge - With push-open mechanism	214	72	76
L355	Charnière standard avec une poignée - Standard opening with handle	330	37	127
	Charnière standard - Avec dispositif d'ouverture par pression Standard hinge - With push-open mechanism	325	52	121
	Charnière à volet avec une poignée - Flap hinge opening with handle	320	72	121
	Charnière à volet - Avec dispositif d'ouverture par pression Flap hinge - With push-open mechanism	320	72	121

SPÉCIFICATIONS - SPECIFICATIONS

PRODUITS INCLUS - INCLUDED PRODUCTS

- 1 x Piston Lido
Lido Piston
- 1 x Adaptateur de porte
Door adapter
- 1 x Adaptateur de cabinet
Cabinet adapter
- Caches décoratifs
Decorative covers

FINI - FINISH

- Titane
Titanium



CHARTE DE SÉLECTION - SELECTION CHART

PISTON LIDO - LIDO PISTON L164 (164 mm) - FORCE (N) Newton						
Hauteur de la porte (mm) Door Height (mm)	POIDS DE LA PORTE (kg) - DOOR WEIGHT (kg)					
	1	2	3	4	5	6
200 - 224	1 bras / 1 arm		2 bras / 2 arms			
225 - 274			2 bras / 2 arms			3 bras / 3 arms
275 - 300			2 bras / 2 arms		3 bras / 3 arms	

PISTON LIDO - LIDO PISTON L2444 (244 mm) - FORCE (N) Newton													
Hauteur de la porte (mm) Door Height (mm)	POIDS DE LA PORTE (kg) - DOOR WEIGHT (kg)												
	1	2	3	4	5	6	7	8	9	10	11	12	13
290 - 324	1 bras / 1 arm		2 bras / 2 arms				3 bras / 3 arms			4 bras / 4 arms			
324 - 374	1 bras / 1 arm		2 bras / 2 arms				3 bras / 3 arms			4 bras / 4 arms			
375 - 424	1 bras / 1 arm		2 bras / 2 arms		3 bras / 3 arms			4 bras / 4 arms					
425 - 474	1 bras / 1 arm		2 bras / 2 arms		3 bras / 3 arms			4 bras / 4 arms					
475 - 500	1 bras / 1 arm		2 bras / 2 arms		3 bras / 3 arms		4 bras / 4 arms						

PISTON LIDO - LIDO PISTON L355 (355 mm) - FORCE (N) Newton													
Hauteur de la porte (mm) Door Height (mm)	POIDS DE LA PORTE (kg) - DOOR WEIGHT (kg)												
	1	2	3	4	5	6	7	8	9	10	11	12	13
390 - 424				1 bras / 1 arm		2 bras / 2 arms				3 bras / 3 arms			
425 - 474				1 bras / 1 arm		2 bras / 2 arms				3 bras / 3 arms			
475 - 524			1 bras / 1 arm		2 bras / 2 arms				3 bras / 3 arms				
525 - 574		1 bras / 1 arm		2 bras / 2 arms			3 bras / 3 arms						
575 - 600	1 bras / 1 arm		2 bras / 2 arms			3 bras / 3 arms				4 bras / 4 arms			



Nous suggérons d'utiliser au moins deux bras pour chaque porte. Ces données ont été obtenues par des tests expérimentaux. Elles ne couvrent pas tous les cas possibles.

We suggest using at least two arms for each door. These data have been obtained from experimental tests. They do not cover all possible cases.

