

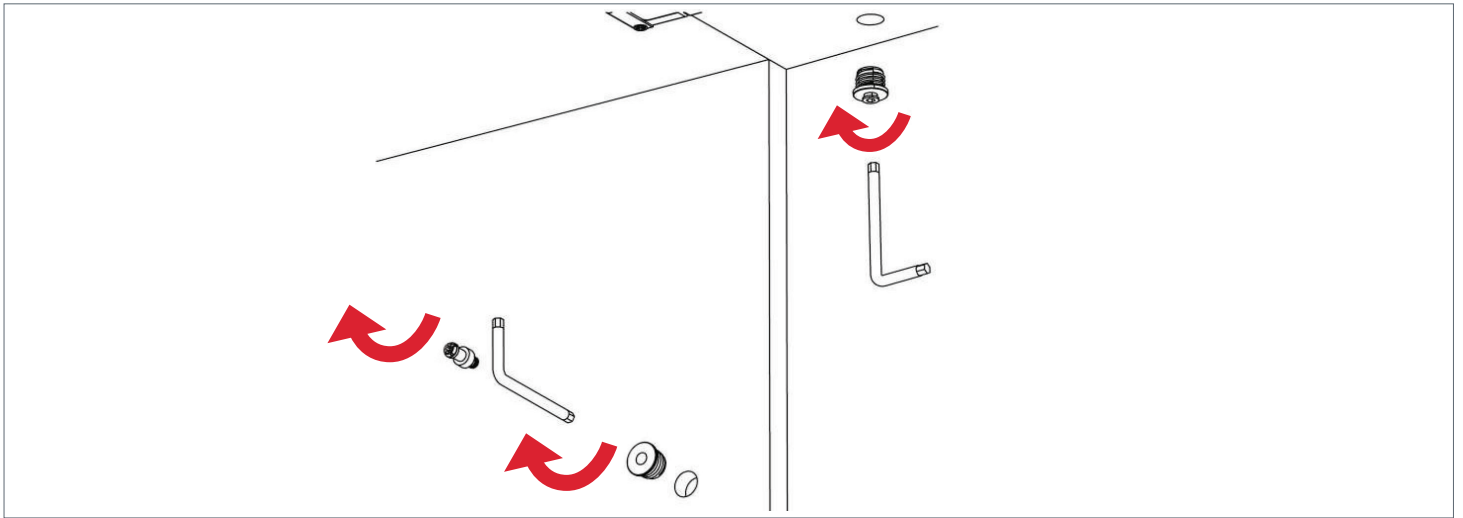
LIDO

BRAS D'OUVERTURE ASCENDANTE
UPWARD OPENING ARM

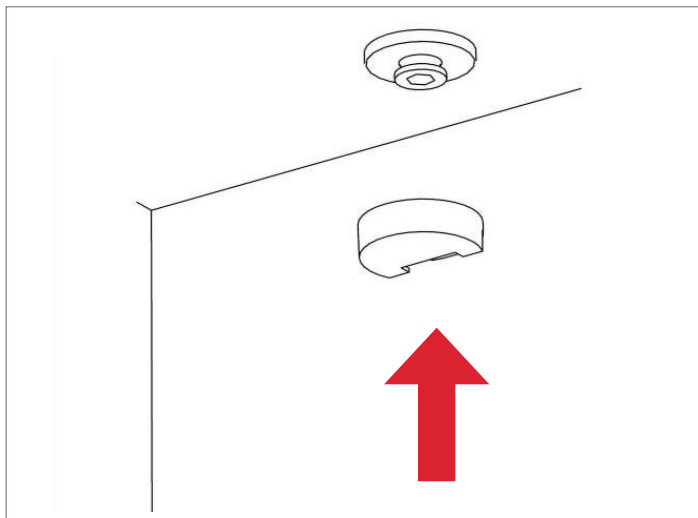
INSTRUCTIONS D'ASSEMBLAGE ET D'UTILISATION
ASSEMBLY & USE INSTRUCTIONS

INSTALLATION

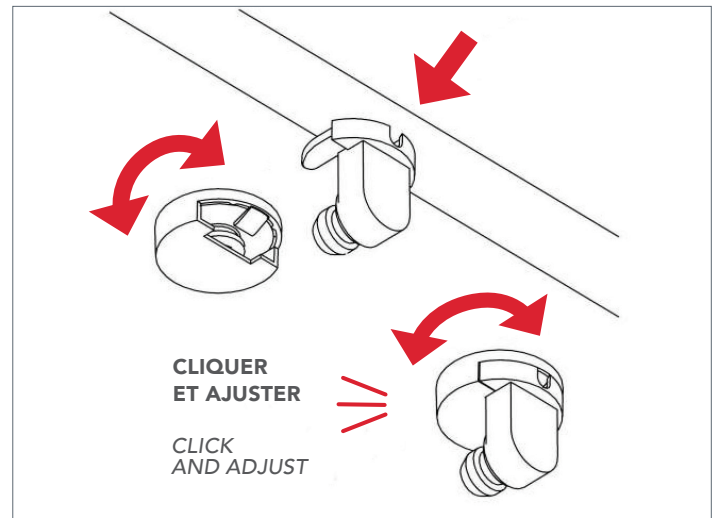
ÉTAPE 1 / STEP 1



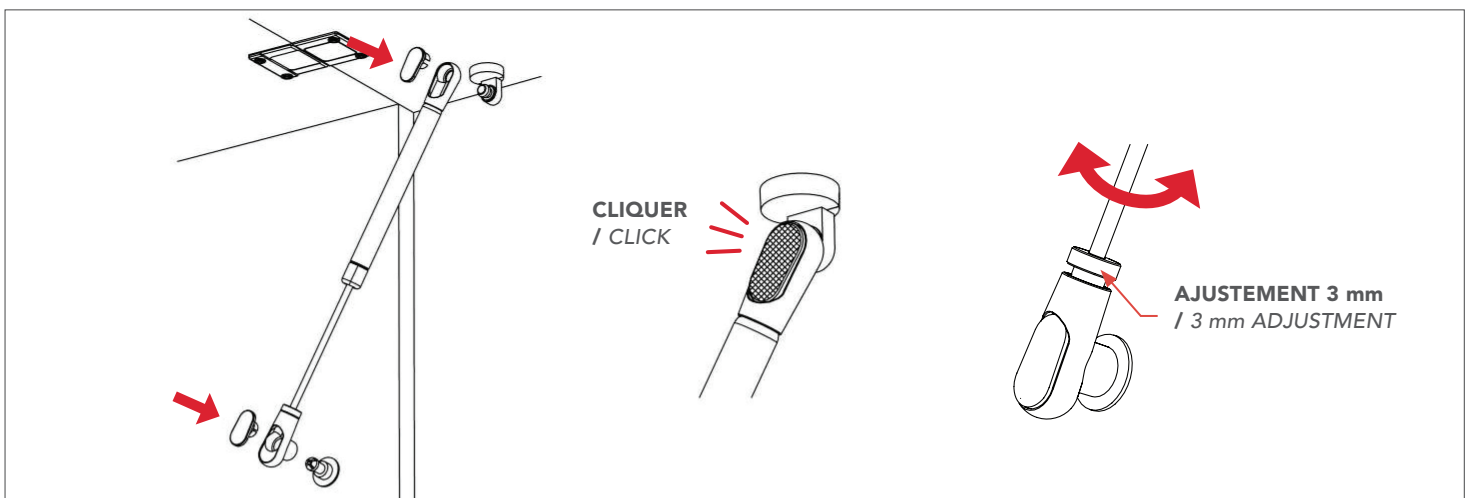
ÉTAPE 2 A / STEP 2 A



ÉTAPE 2 B / STEP 2 B

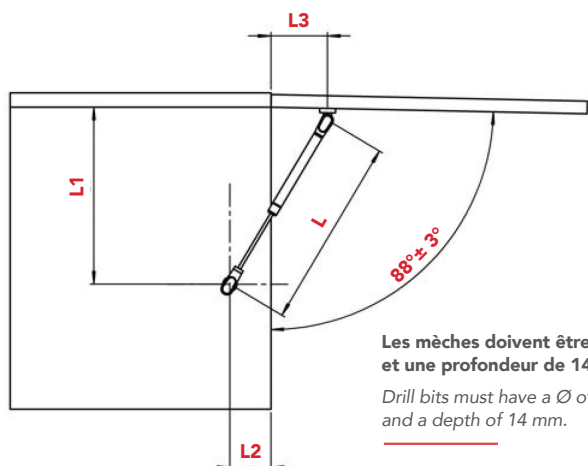
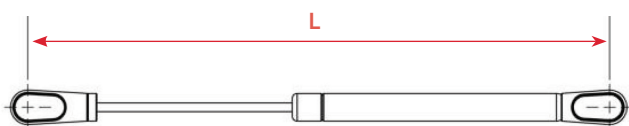


ÉTAPE 3 / STEP 3



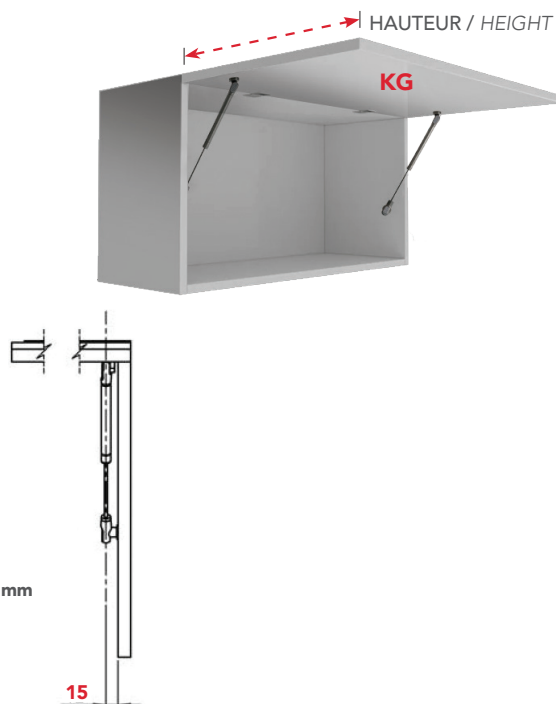
OUVERTURE ASCENDANTE - UPWARD OPENING

Perçage de la porte et du cabinet
Door and cabinet drilling



Les mèches doivent être de Ø 15 mm et une profondeur de 14 mm.

Drill bits must have a Ø of 15 mm and a depth of 14 mm.



L	TYPE D'OUVERTURE OPENING TYPE	Longueur en mm / Length in mm		
		L1	L2	L3
L164	Charnière standard avec une poignée - Standard opening with handle	166	37	39
	Charnière standard - Avec dispositif d'ouverture par pression Standard hinge - With push-open mechanism	156	52	41
	Charnière à volet avec une poignée - Flap hinge opening with handle	166	37	39
	Charnière à volet - Avec dispositif d'ouverture par pression Flap hinge - With push-open mechanism	156	52	41
L244	Charnière standard avec une poignée - Standard opening with handle	236	37	78
	Charnière standard - Avec dispositif d'ouverture par pression Standard hinge - With push-open mechanism	230	52	71
	Charnière à volet avec une poignée - Flap hinge opening with handle	236	37	78
	Charnière à volet - Avec dispositif d'ouverture par pression Flap hinge - With push-open mechanism	230	52	71

SPÉCIFICATIONS - SPECIFICATIONS

PRODUITS INCLUS - INCLUDED PRODUCTS

- 1 x Piston Lido
Lido Piston
- 1 x Adaptateur de porte
Door adapter
- 1 x Adaptateur de cabinet
Cabinet adapter
- Caches décoratifs
Decorative covers

FINI - FINISH

- Titane
Titanium



CHARTE DE SÉLECTION - SELECTION CHART

PISTON LIDO - LIDO PISTON L164 (164 mm) - FORCE (N) Newton																
Hauteur de la porte (mm) Door Height (mm)	POIDS DE LA PORTE (kg) - DOOR WEIGHT (kg)															
	1	1.5	2	2.5	3	3.5	4	4.5	5	5.5	6	6.5	7	7.5	8	8.5
200 - 224	2 X 50 N		2 X 80 N		2 X 100 N			2 X 120 N		3 X 120 N		4 X 100 N		4 X 120 N		
225 - 274	2 X 50 N		2 X 80 N		2 X 100 N			2 X 120 N		3 X 120 N		4 X 100 N		4 X 120 N		
275 - 300	2 X 50 N		2 X 80 N		2 X 100 N		2 X 120 N		3 X 100 N		3 X 120 N		4 X 100 N		4 X 120 N	

PISTON LIDO - LIDO PISTON L244 (244 mm) - FORCE (N) Newton																									
Hauteur de la porte (mm) Door Height (mm)	POIDS DE LA PORTE (kg) - DOOR WEIGHT (kg)																								
	1	1.5	2	2.5	3	3.5	4	4.5	5	5.5	6	6.5	7	7.5	8	8.5	9	9.5	10	10.5	11	11.5	12	12.5	13
290 - 324	1 X 50 N	1 X 80 N		2 X 50 N		2 X 80 N						2 X 100 N		2 X 120 N		2 X 140 N		2 X 160 N		2 X 180 N					
324 - 374	1 X 50 N	1 X 80 N	2 X 50 N		2 X 80 N						2 X 100 N		2 X 120 N		2 X 140 N		2 X 160 N		2 X 180 N						
375 - 424	1 X 50 N	1 X 80 N	2 X 50 N		2 X 80 N				2 X 100 N		2 X 120 N		2 X 140 N		2 X 160 N		2 X 180 N				3 X 140 N				
425 - 474	1 X 50 N	2 X 50 N		2 X 80 N				2 X 100 N		2 X 120 N		2 X 140 N		2 X 160 N		2 X 180 N				3 X 160 N		3 X 180 N			
475 - 500	1 X 50 N	2 X 50 N		2 X 80 N				2 X 100 N		2 X 120 N		2 X 140 N		2 X 160 N		2 X 180 N		3 X 160 N		3 X 180 N					



Nous suggérons d'utiliser au moins deux bras pour chaque porte. Ces données ont été obtenues par des tests expérimentaux. Elles ne couvrent pas tous les cas possibles.

We suggest using at least two arms for each door. These data have been obtained from experimental tests. They do not cover all possible cases.



PERMO
FURNITURE FITTINGS

