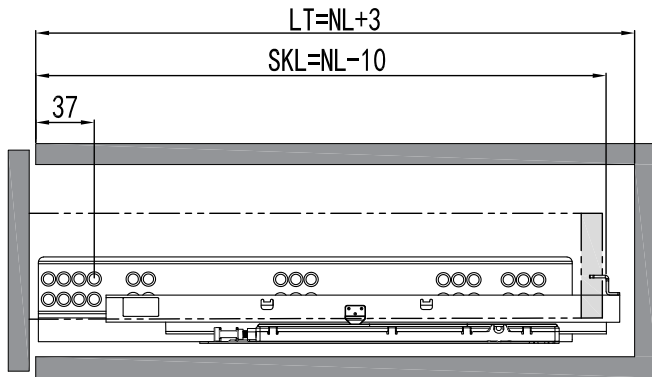
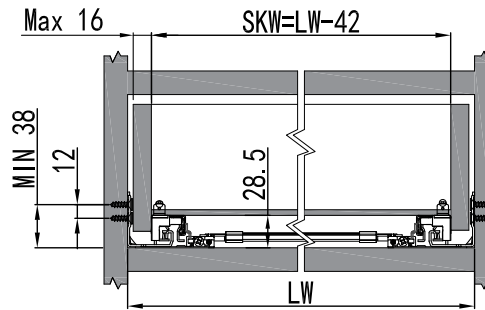




Push-to-Open Slides / Coulisses à ouverture par pression

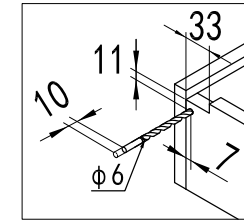


NL: Nominal Length / Longueur nominale
LT: Minimum Cabinet Depth / Profondeur minimale du caisson
SKL: Drawer Length / Longueur du tiroir

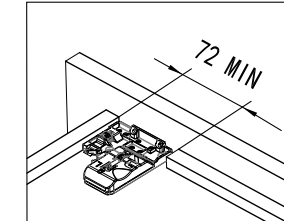


LW: Cabinet Internal Width / Largeur intérieure du caisson
SKW: Drawer Internal Width / Largeur intérieure du tiroir

Back Notch /
Encoche arrière



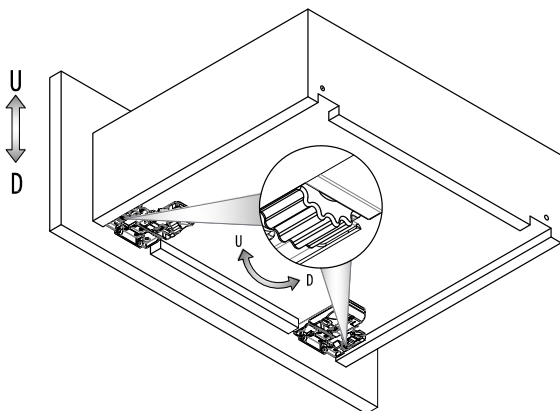
Front Notch /
Encoche frontale



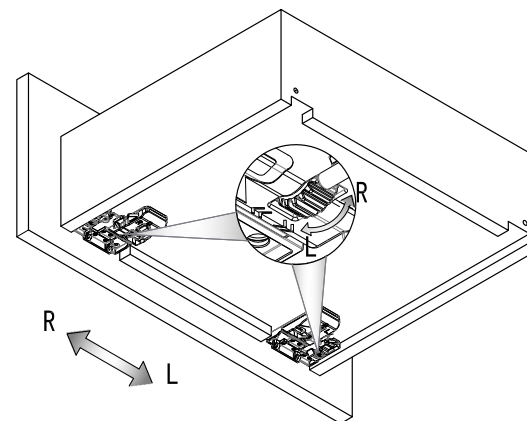
Item/ Article	Parts/ Pièces	Picture/ Image	Qty/Qté
8MPUSHxxx	Undermount slides/ Coulisse dissimulée		1 pair/ 1 paire
	Front locking devices/ Dispositifs de verrouillage frontaux		1 pair/ 1 paire
	Instruction sheet/ Feuille d'instruction		1 piece/ 1 pièce
	Sync. bar adaptors/ Adaptateurs pour barre synchronisée		2 sets/ 2 ensembles
8MPUSH001	Sync. bar/ Barre synchronisée		1 piece/ 1 pièce

xxx: Nominal Length (450, 500, 550) / Longueur nominale (450, 500, 550)

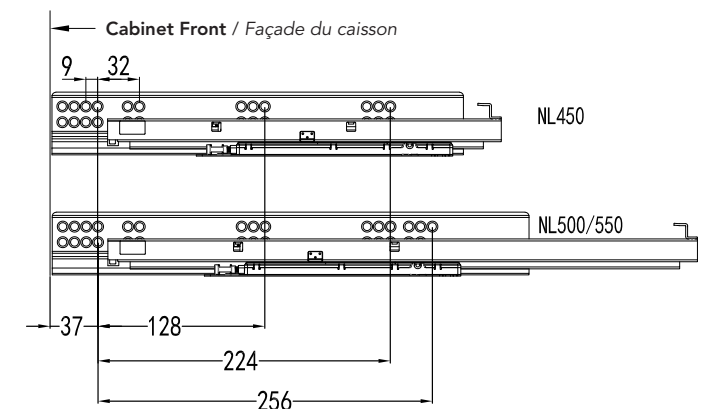
Front Up/Down Adjustments /
Réglages avant haut/bas :
(0, +2) mm



Front Left/Right Adjustments /
Réglages avant gauche/droit :
(-2, +2) mm

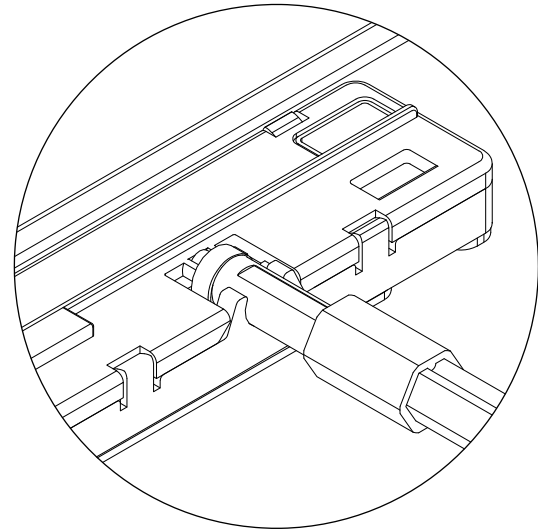
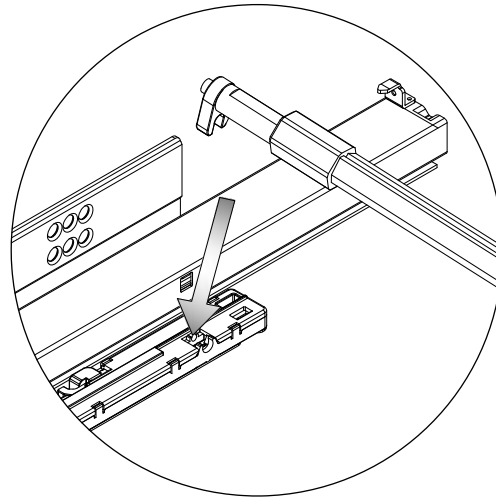
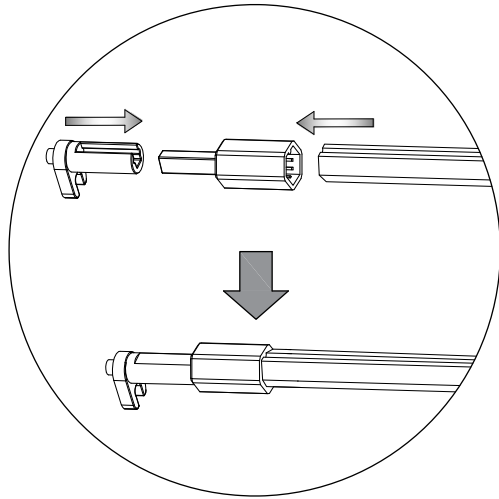
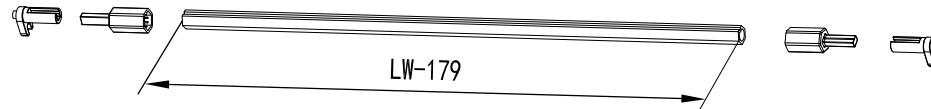


Slides Mounting / Installation des coulisses :



Synchronization Rod:
 (Optional but suggested for drawer
 width above 500 mm) /

Tige de synchronisation :
 (Facultatif mais recommandé pour les tiroirs
 d'une largeur supérieure à 500 mm)



Activation Clearance Adjustments /

Ajustements du dégagement pour activation :
 (-2, +2) mm

