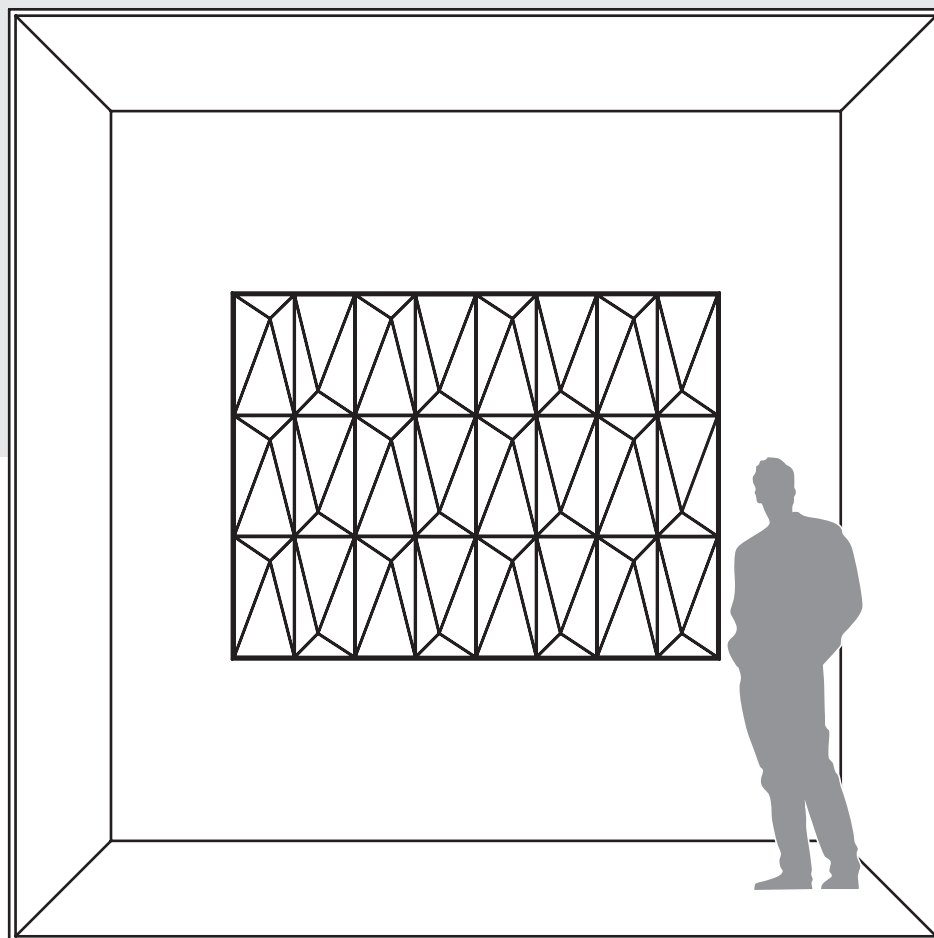


ARTOFIX

GUIDE D'INSTALLATION TUILES ACOUSTIQUES



LES ENCADRÉS

pour projets de tuiles pleines

NOTES GÉNÉRALES

1. Les tuiles acoustiques Artofix peuvent être installées directement sur une **cloison sèche, au mur et au plafond**.
2. Les **tuiles murales** peuvent être fixées à la cloison sèche avec une agrafeuse manuelle ou pneumatique.
3. Les **tuiles aux plafonds** doivent être **vissées** à la cloison sèche à l'aide d'une perceuse/visseuse ou **agrafées avec une agrafeuse pneumatique**.
4. La surface doit être propre et uniforme.
5. Les **tuiles foncées** : nous vous recommandons de peindre le mur de couleurs semblables avant de commencer l'installation des tuiles.

OUTILS REQUIS

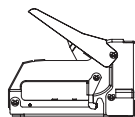
(non fournis)



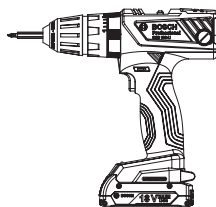
Ruban à mesurer



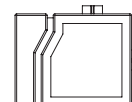
Couteau utilitaire



Agrafeuse manuelle ou pneumatique



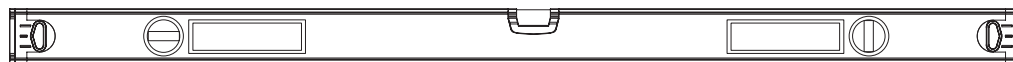
Perceuse à main



Niveau laser



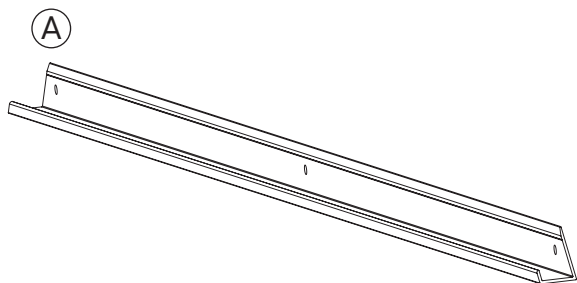
Crayon



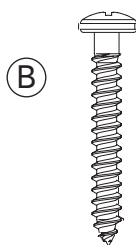
Niveau

QUINCAILLERIE

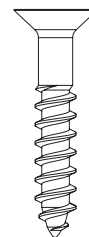
(fournie par Artofix, sauf lorsqu'indiqué)



ARTOTRIM-C1
Moulure de périmètre pour les tuiles pleines, incluant les tuiles tridimensionnelles en aluminium anodisé



VIS POUR TUILE
Vis à bois ou à gypse #6 X 1-1/8 po acier inoxydable ou équivalent (non fournies)



VIS POUR MOULURE
Vis à bois, à tête plate #8 X 1-1/8 po zinguées ou équivalent (non fournies)

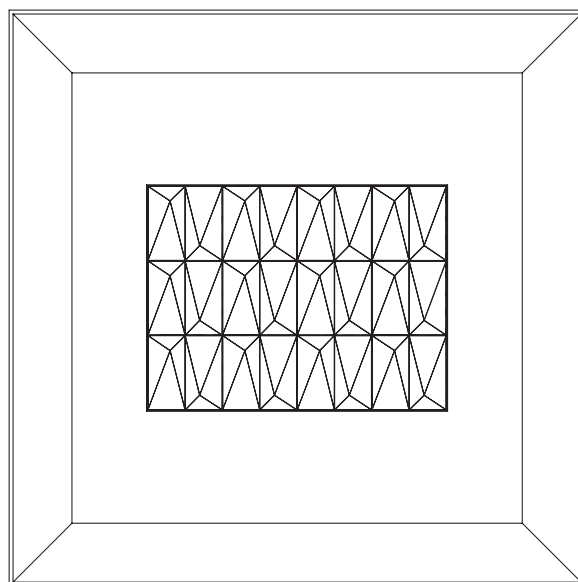


ARTOCLIP
Clip de retenue 1/2 x 7/16 x 1/4 po (12,7 mm x 11,1 mm x 6,35 mm)

ÉTAPES D'INSTALLATION

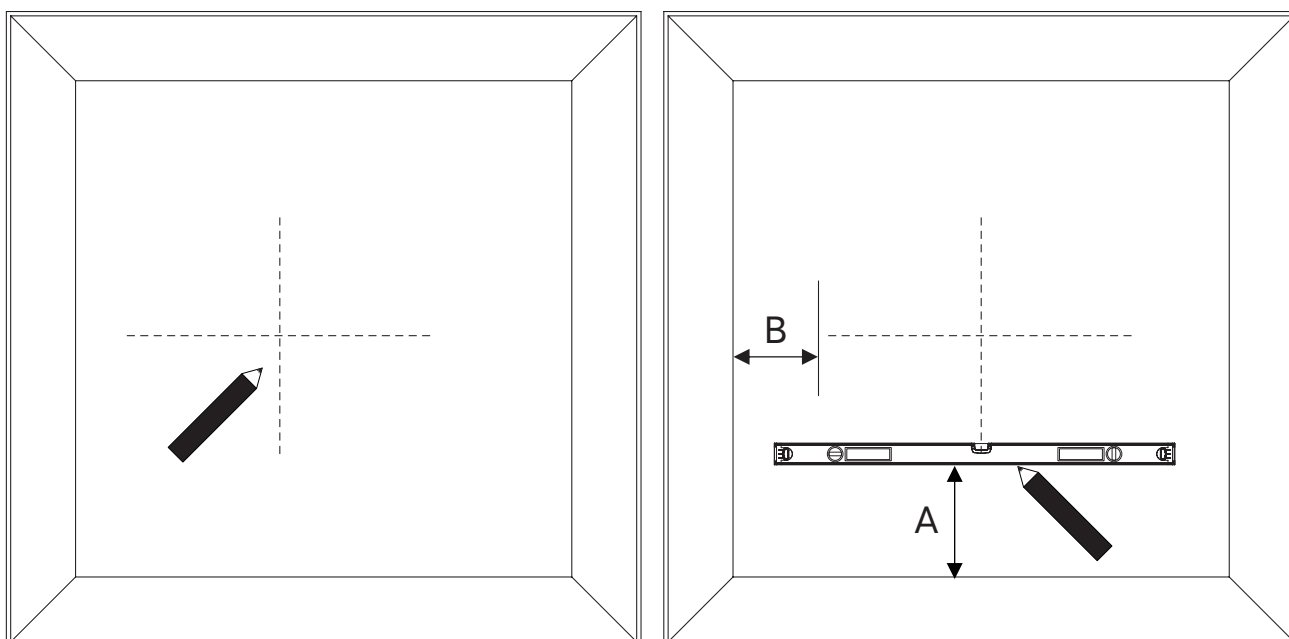
ÉTAPE 1 Emplacement

Choisir l'emplacement désiré pour l'installation des tuiles. Déterminer la hauteur et la largeur de la surface où les tuiles seront installées.



ÉTAPE 2 Mesures

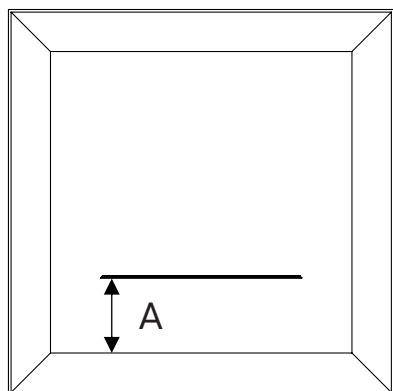
À l'aide d'un ruban à mesurer et d'un crayon, déterminer le centre de la surface à couvrir. Avec un niveau, marquer les deux côtés du cadre, pour positionner les moulures Artotrim-C1.



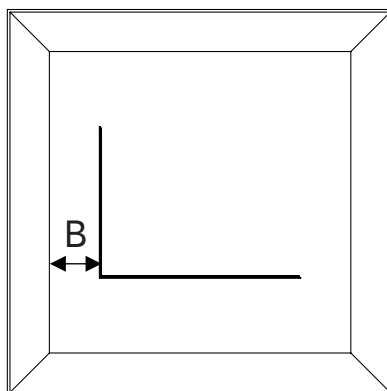
ÉTAPE 3 Moulures

À l'aide d'un niveau et d'un ruban à mesurer, installer les moulures ARTOTRIM-C1. Utiliser la quincaillerie nécessaire selon le type de surface.

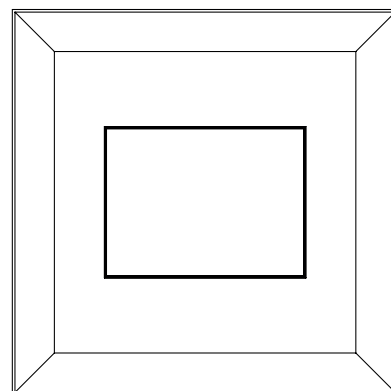
a) Installer la moulure du bas selon la hauteur déterminée **A**.



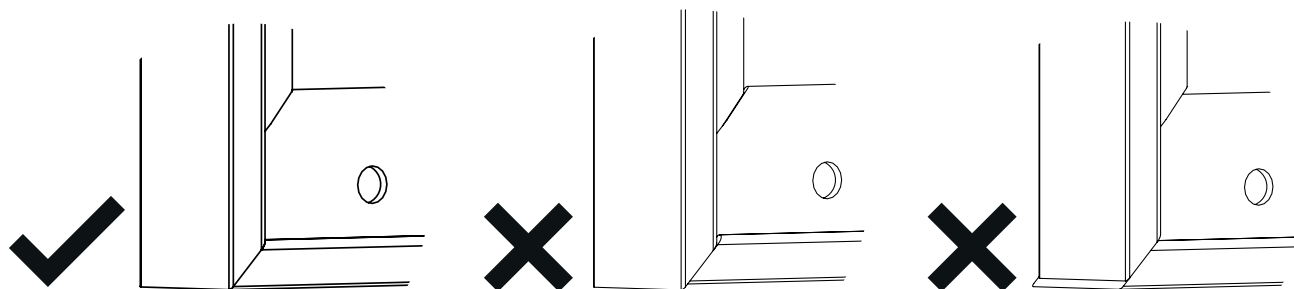
b) Installer la moulure latérale à la distance **B** du mur.



c) Installer les 2 dernières moulures pour fermer le cadre.



* Assurez-vous de bien aligner les coins. Voir les exemples ci-dessous*

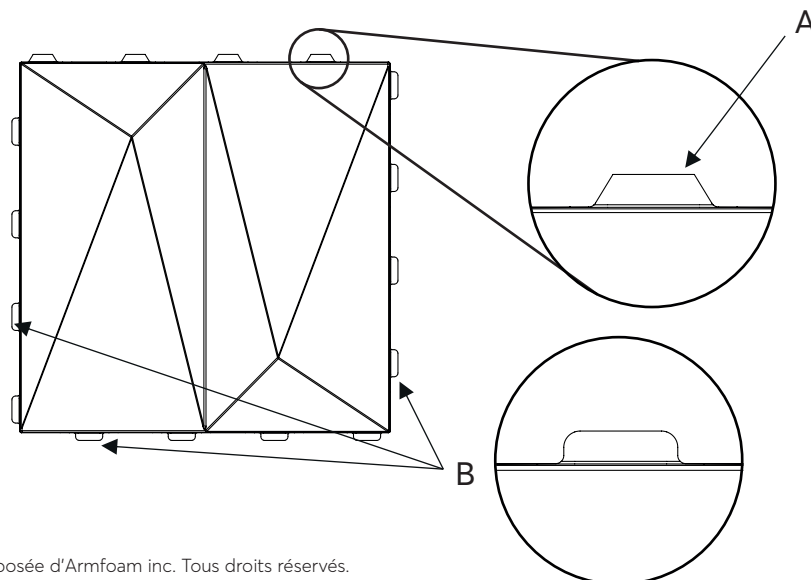


ÉTAPE 4 Tuiles

Sélectionner le motif de tuiles désiré.

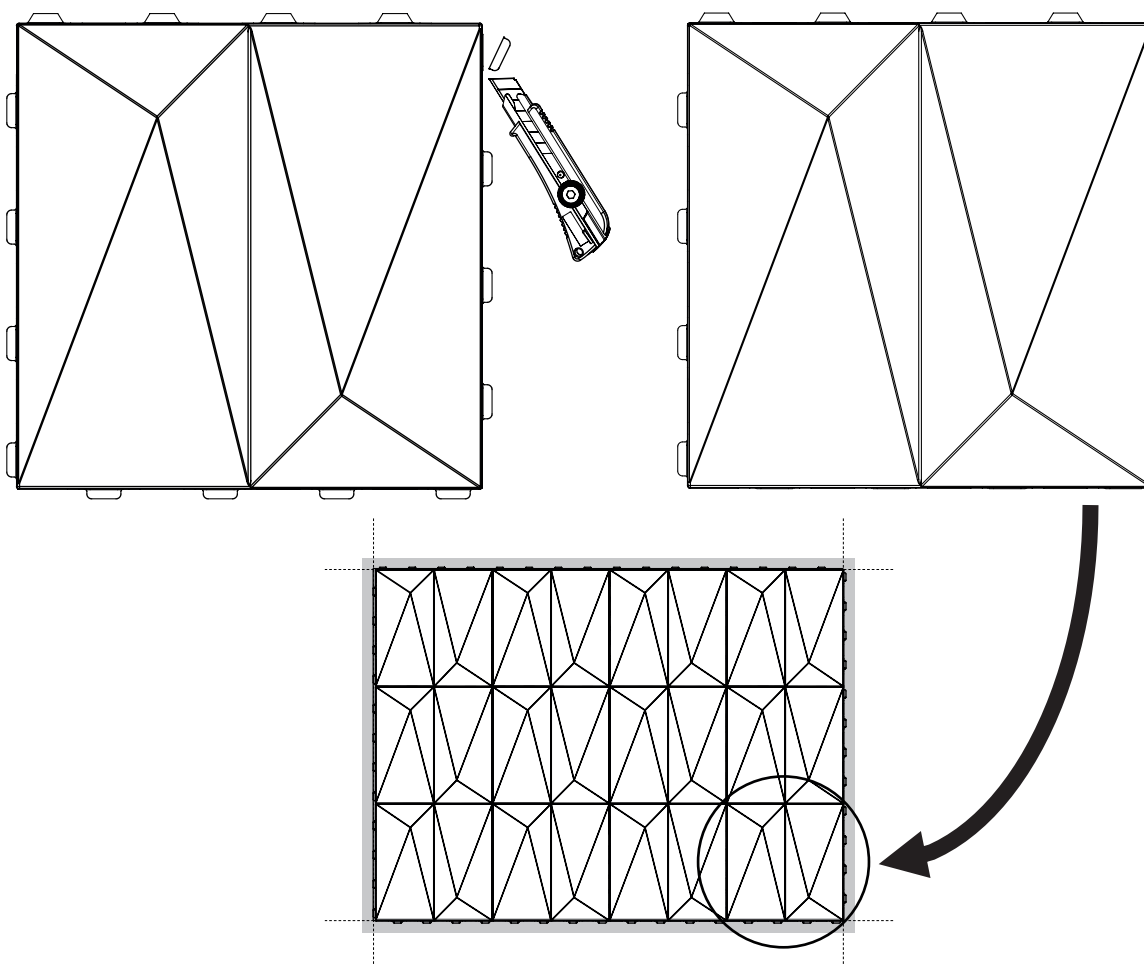
Selon le motif choisi, les tuiles pourront être disposées à la verticale, à l'horizontale ou dans les deux directions.

À noter : Les tuiles sont munies de 2 types de LANGUETTES - formes arrondies et formes carrées qui indiquent la direction optimale de la tuile. Servez-vous de la forme de la languette comme guide afin de disposer les tuiles dans la même direction.



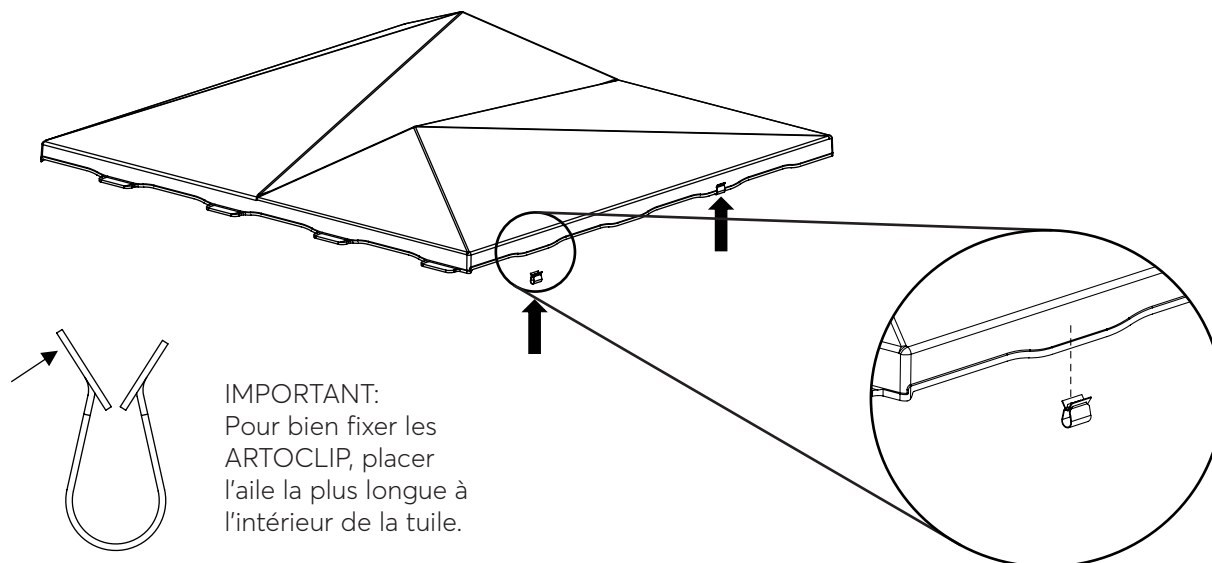
ÉTAPE 5 Languettes

Avec l'aide d'un couteau utilitaire, couper les languettes des tuiles venant s'adosser aux moulures ARTOTRIM-C1.



ÉTAPE 6 Fixation des clips de retenue ARTOCLIP

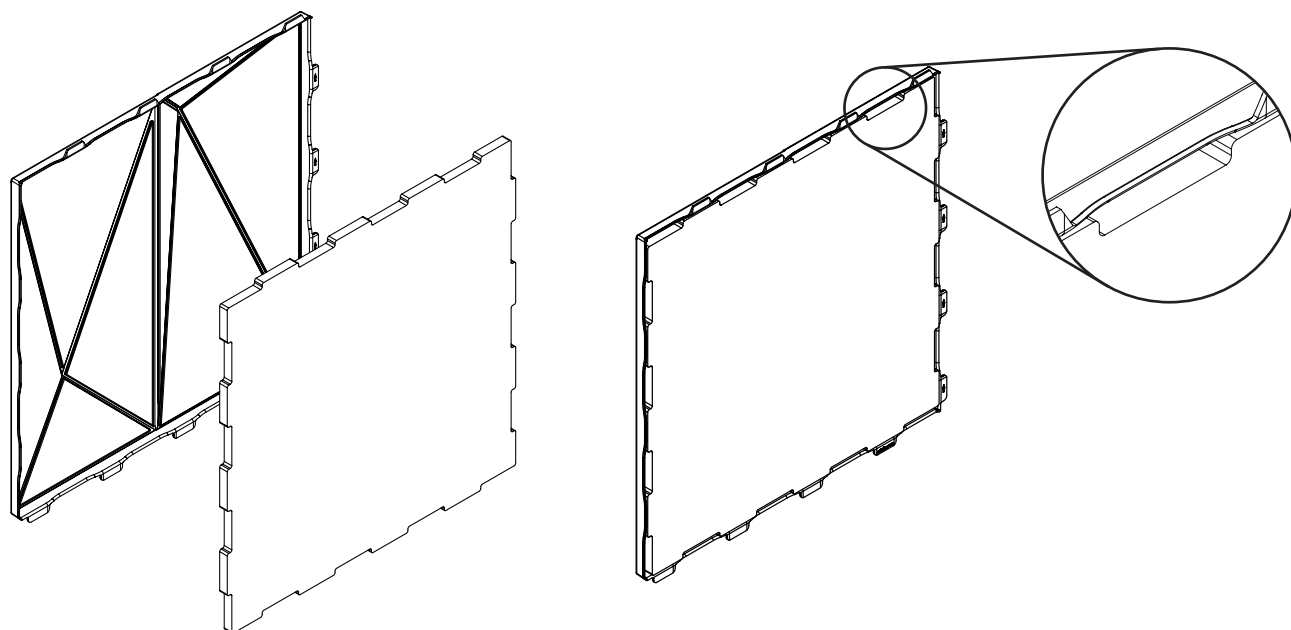
Fixer 2 clips de retenue ARTOCLIP par côté de tuiles (format 24" x 24") en contact avec la moulure ARTOTRIM-C1. Les clips de retenue servent à maintenir les tuiles dans le cadre.



ÉTAPE 7 Laine de roche

Tuiles de relief plat : la laine de roche est préassemblée à l'intérieur des tuiles.

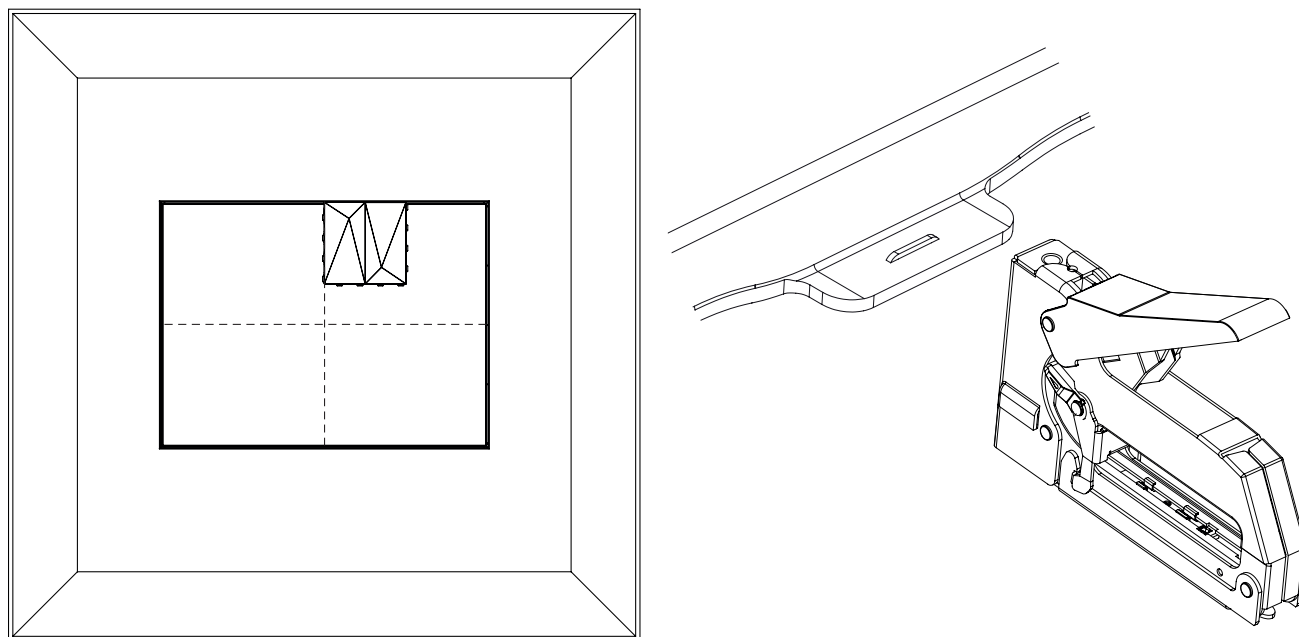
Tuiles tridimensionnelles: insérer la laine de roche à l'intérieur de la tuile, en vous assurant de bien positionner les encoches comme indiqué. Une mauvaise orientation de la laine de roche empêchera les languettes de s'insérer dans la tuile juxtaposée.



ÉTAPE 8 Tuiles de départ

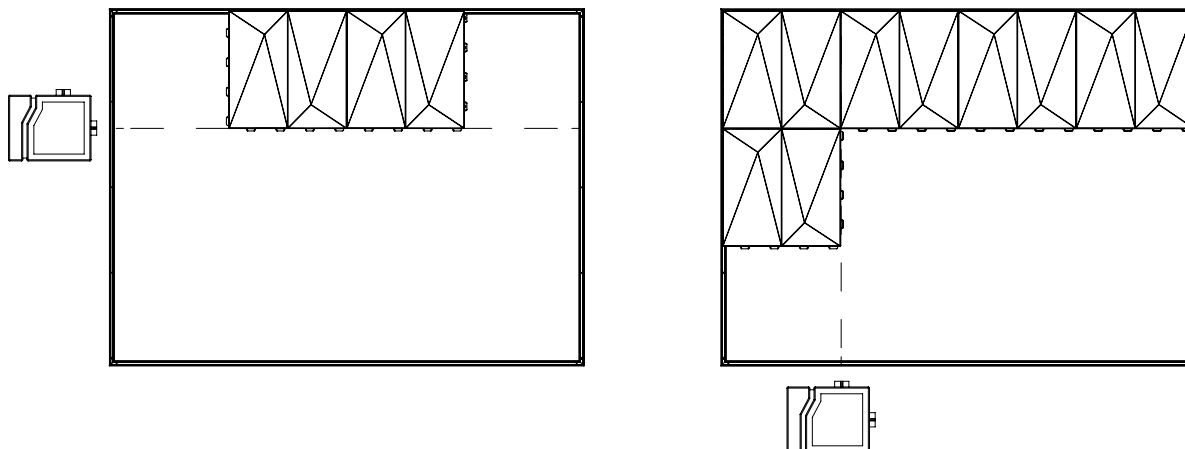
Fixer la tuile munie d'ARTOCLIP à la moulure ARTOTRIM-C1. Agrafes toutes les languettes de la tuile à la surface (mur ou plafond), manuellement ou à l'aide d'un outil pneumatique.

Utiliser des agrafes en acier galvanisé :
1/2" (12,5 mm) pour outil manuel
1" (25,4 mm) pour outil pneumatique



ÉTAPE 9 Alignement

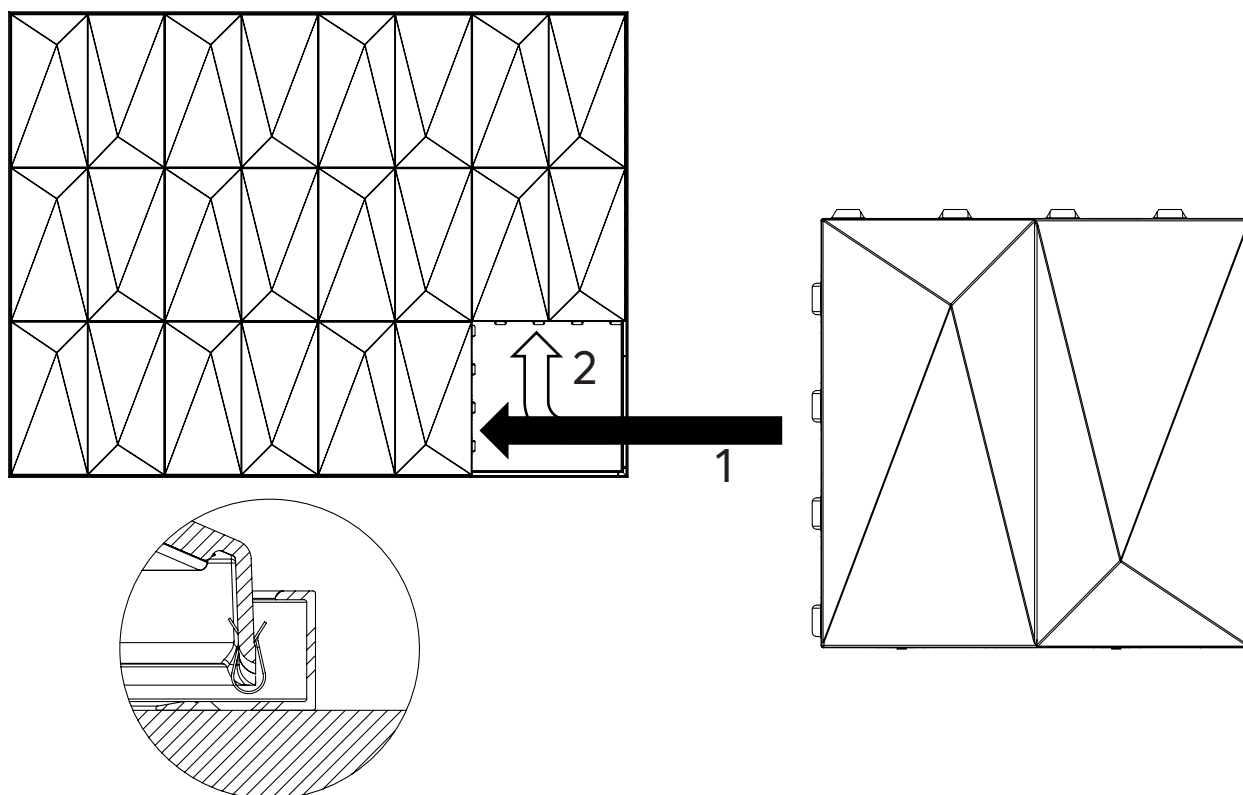
Continuer à assembler les tuiles et vérifier l'alignement en utilisant un niveau laser à toutes les 3 ou 4 tuiles.



ÉTAPE 10 Dernière tuile

Terminer l'installation avec la dernière tuile au coin.

1. Prendre la tuile munie d'ARTOCLIP et insérer les languettes du premier côté dans les encoches de la tuile déjà installée.
2. Une fois la tuile en place, insérer les languettes du haut et pousser sur les 2 côtés munis d'ARTOCLIP afin d'insérer la tuile dans la mouleure ARTOTRIM-C1.



ENTRETIEN

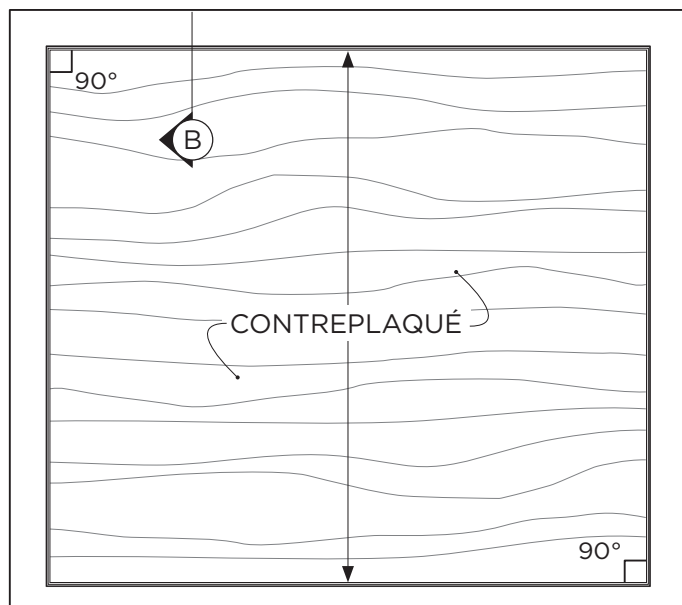
1. Il est recommandé d'avoir les mains propres et sèches pendant la manipulation des tuiles Artofix.
2. Utiliser uniquement un chiffon doux, non pelucheux et propre pour essuyer légèrement la saleté sur la surface des tuiles acoustiques.
3. Utiliser seulement un savon doux et un peu d'eau à la surface pour des taches plus tenaces.
4. Ne pas utiliser un produit de nettoyage à base de solvant ou d'autres produits chimiques qui pourraient endommager les tuiles Artofix.

Pour en savoir plus sur nos produits, visitez notre site Web www.artofix.com

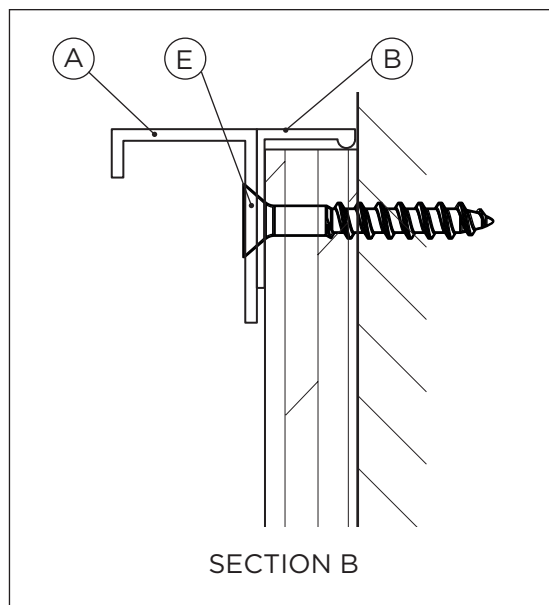
ANNEXE A

INSTALLATION POUR SURFACES IRRÉGULIÈRES

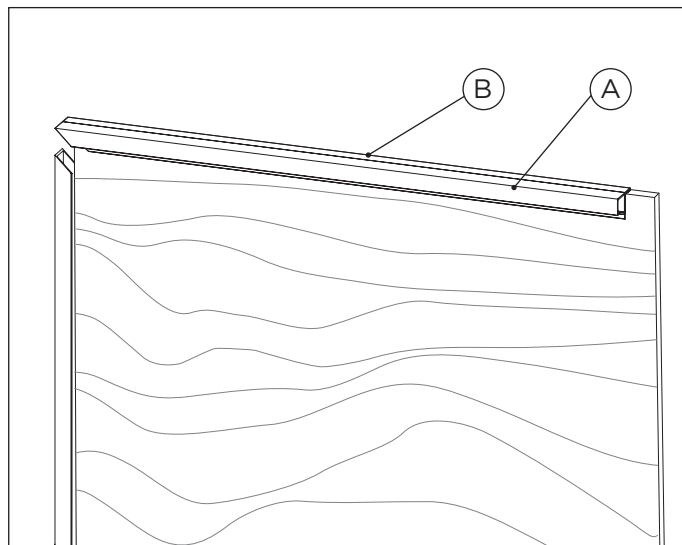
PLAFONDS ET CLOISONS DE BÉTON, BLOCS DE BÉTON, TERRACOTTA, etc.



A. INSTALLATION CONTREPLAQUÉ ET MOULURES
Dans le cas où la surface d'installation est irrégulière, friable, ou inadéquate, telle que blocs de béton, terracotta, crépis, etc., il est nécessaire d'installer un fond de clouage, soit un contreplaqué **avant** l'installation des tuiles.



B. VUE DE COUPE CONTREPLAQUÉ
Détail des matériaux et de l'assemblage.



- (A) ARTOTRIM-C1
- (B) ARTOTRIM-L1
- (E) VIS

C. FINITION DU CONTREPLAQUÉ

La moulure de périmètre ARTOTRIM-L1 doit être fixée sur les bords visibles du contreplaqué 1/2 po (12,5 mm). Visser avec des vis #8.

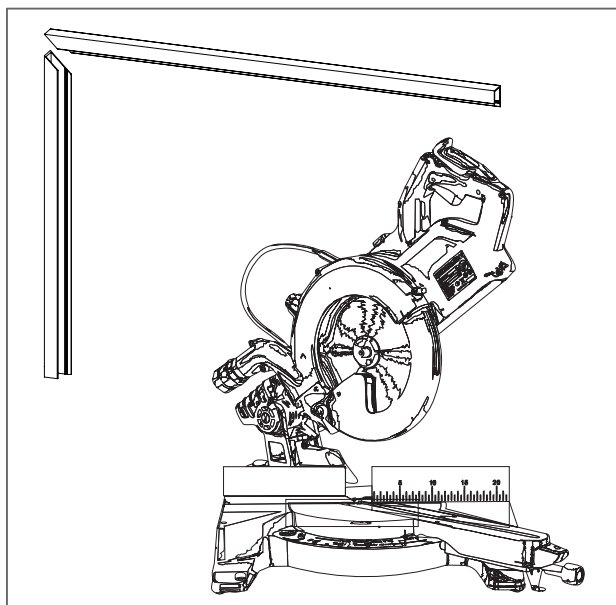
La moulure de périmètre ARTOTRIM-C1 pour les tuiles peut être fixée en même temps au périmètre du contreplaqué, avec le même type de vis. (voir B. VUE DE COUPE)

* Le contreplaqué de grade approprié, doit être installé conformément aux recommandations du professionnel à l'aide d'ancrages adaptés à la surface d'installation.

ANNEXE B

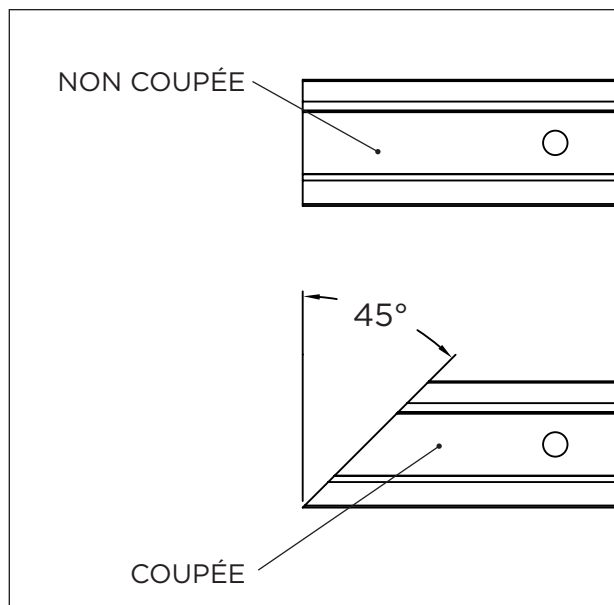
COUPE DE MOULURES

MOULURES DE PÉRIMÈTRE ET MOULURES DE FINITION



A. COUPE DES MOULURES

Toutes les moulures doivent être assemblées à angle droit (90°). Elles doivent être coupées à 45° à l'aide d'une scie à onglets.



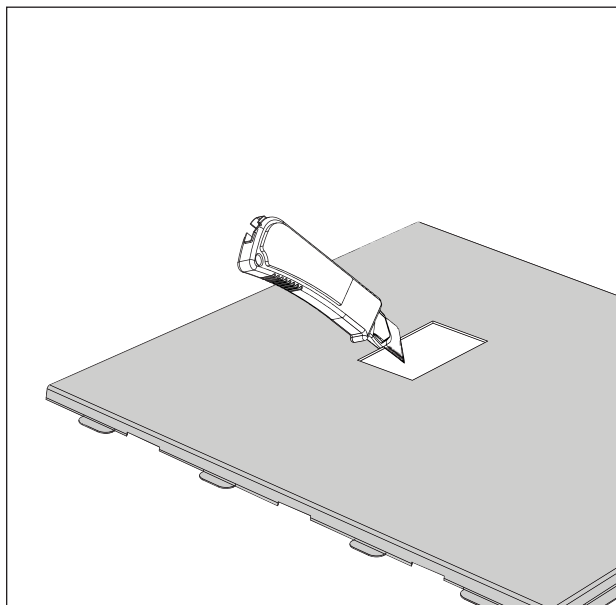
B. MOULURE COUPÉE

Après la découpe, l'extrémité des moulures doit être comme illustré pour permettre l'assemblage des coins.

ANNEXE C

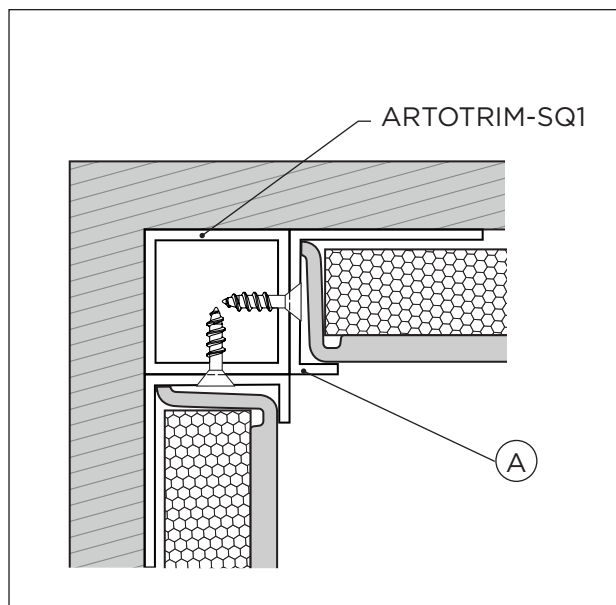
TRUCS ET ASTUCES

POUR OBSTACLES ET COINS DE MUR



A. TRUCS ET ASTUCES - OBSTACLES

Pour permettre l'accès à des éléments situés sur les murs ou au plafond, tels que des interrupteurs, des thermostats, des gicleurs ou autres, il est possible de couper les tuiles avec un couteau utilitaire. Installer la tuile comme la tuile précédente et continuer l'installation des tuiles suivantes en utilisant la même technique.



B. TRUCS ET ASTUCES - COINS

Pour la finition d'un coin convexe ou concave, veuillez installer une moulure de coin ARTOTRIM-SQ1 et visser les moulures ARTOTRIM-C1 (A) de chaque côté de celle-ci.