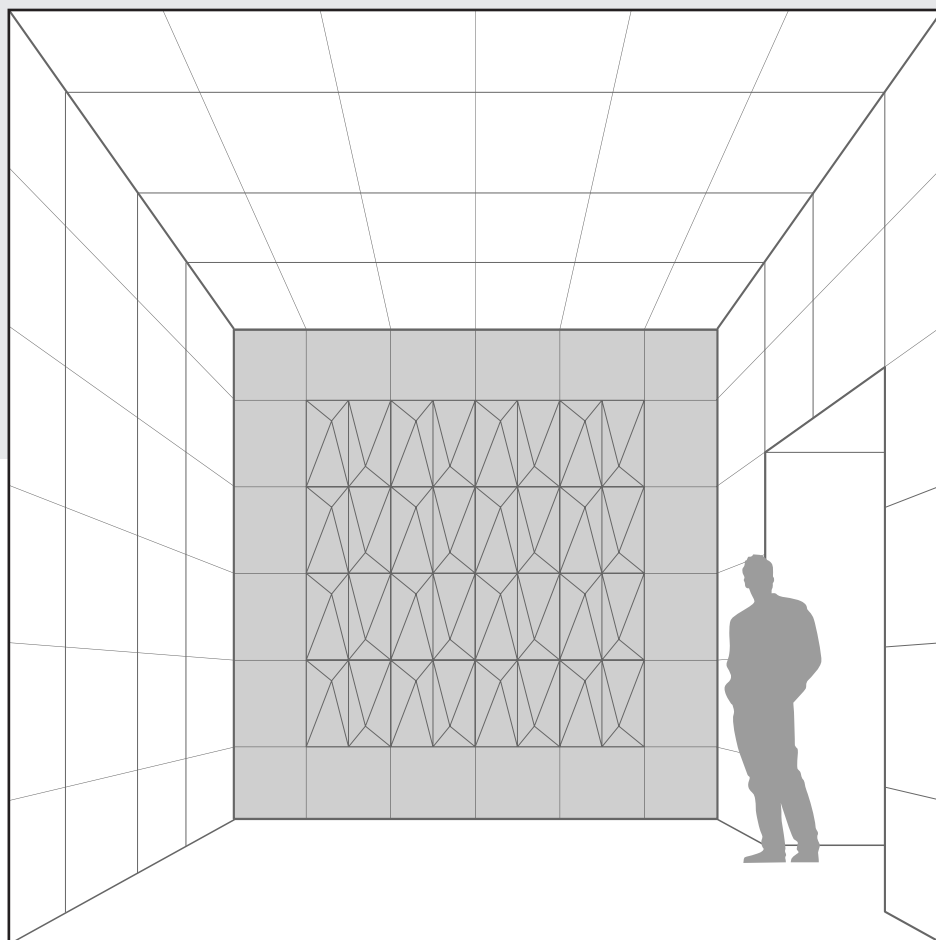


ARTOFIX

GUIDE D'INSTALLATION TUILES ACOUSTIQUES



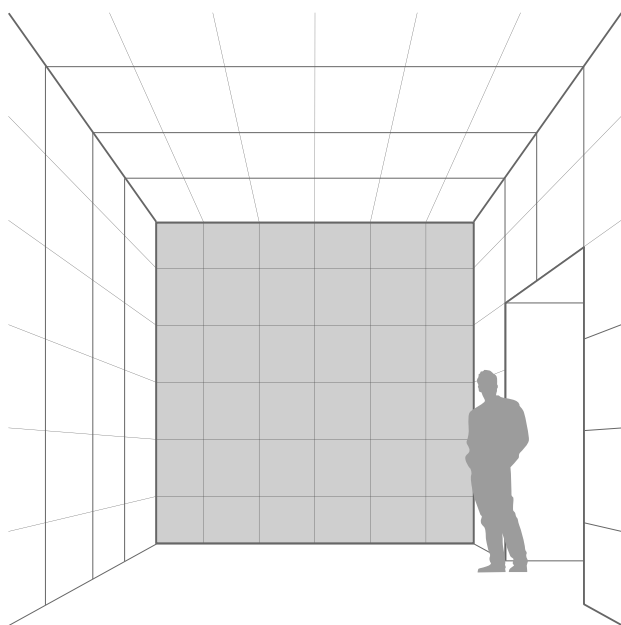
MURS ET PLAFONDS

pour projet architectural adaptable

NOTES GÉNÉRALES

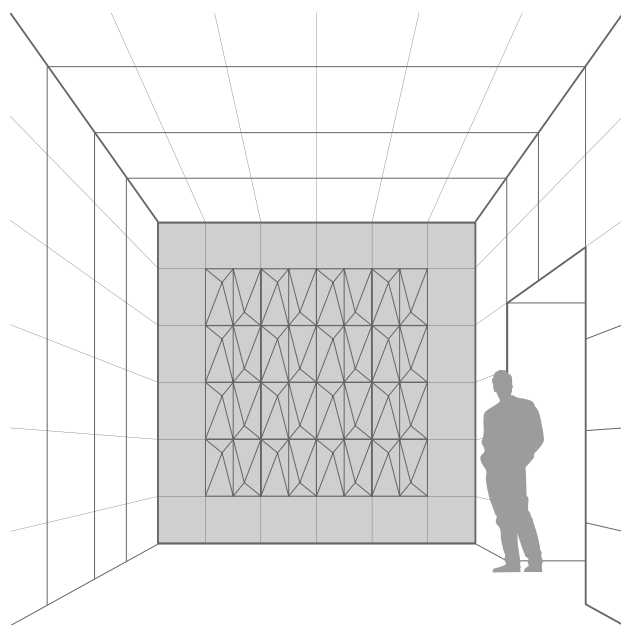
1. Les tuiles acoustiques Artofix peuvent être installées directement sur une **cloison sèche, au mur et au plafond**.
2. Les **tuiles murales** peuvent être fixées à la cloison sèche avec une agrafeuse manuelle ou pneumatique.
3. Les **tuiles aux plafonds** doivent être **vissées** à la cloison sèche à l'aide d'une perceuse/visseuse ou **agrafées avec une agrafeuse pneumatique**.
4. Dans le cas où la surface d'installation est **irrégulière, friable, ou inadéquate, telle que blocs de béton, terracotta, crépis, etc.**, les tuiles acoustiques Artofix doivent être installées sur un **contreplaqué d'au moins 1/2 po (12,5 mm) d'épaisseur**.
5. Le contreplaqué de grade approprié doit être installé conformément aux recommandations du professionnel, à l'aide d'ancrages adaptés à la surface d'installation.
6. Présence de nombreux obstacles sur les murs : un contreplaqué peut être installé sur des fourrures métalliques, selon les meilleures pratiques de l'industrie.
7. Tuiles foncées : nous vous recommandons de peindre le mur de couleurs semblables avant l'installation des tuiles.

ÉTAPES D'INSTALLATION pour projet architectural adaptable



CONFIGURATION 1

Tuiles de relief plat au périmètre

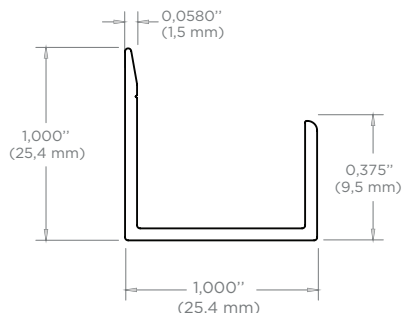


CONFIGURATION 2

Combinaison de tuiles tridimensionnelles, avec des tuiles de relief plat au périmètre

QUINCAILLERIE

(fournie par Artofix, sauf lorsqu'indiqué)

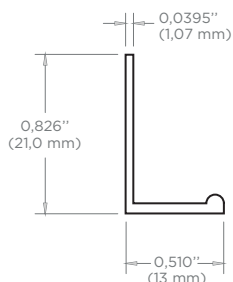


(A)

ARTOTRIM-C3

Moulure de périmètre pour les tuiles Zen coupées, permet l'ajustement au mur et/ou plafond en aluminium anodisé.

Moulure de finition pour les obstacles (ex: luminaire, prise de courant, plinthe électrique, etc)

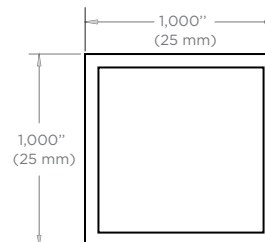


(B)

ARTOTRIM-L1 *

Moulure de finition pour contreplaqué 1/2 po (12,7 mm) en aluminium anodisé

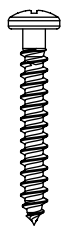
* Pour les installations nécessitant l'ajout d'un contreplaqué comme base de clouage.



(C)

ARTOTRIM-SQ2

Moulure verticale pour mur à 90°, coin interne ou externe (include uniquement lorsque requis)



(D)

VIS POUR TUILE

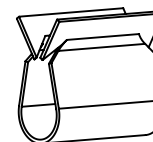
Vis à bois ou à gypse #6 x 1-1/8 po acier inoxydable ou équivalent (non-fournies)



(E)

VIS POUR MOULURE

Vis à bois, à tête plate #8 x 1-1/8 po zinguées ou équivalent (non-fournies)



(F)

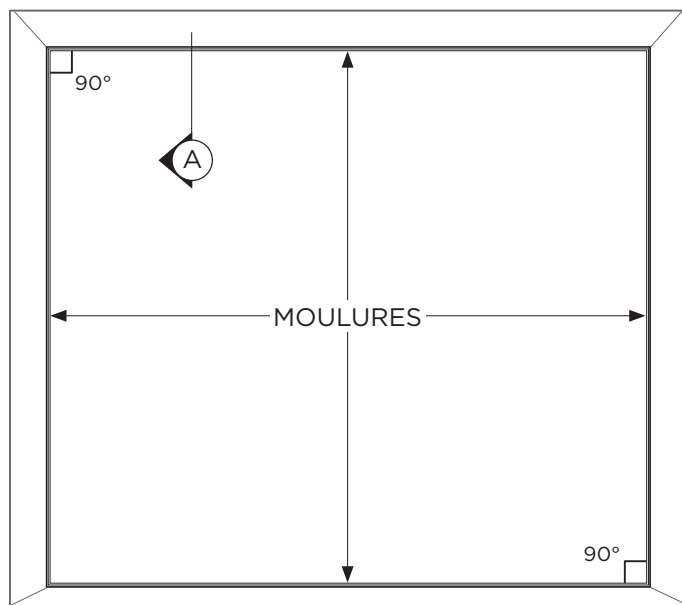
ARTOCLIP

Clip de retenue 1/2 x 7/16 x 1/4 po (12,7 mm x 11,1 mm x 6,35 mm)

ÉTAPES D'INSTALLATION

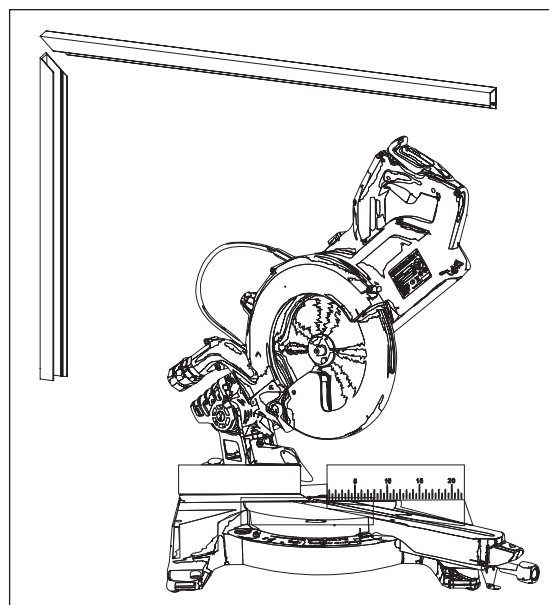
PROCESSUS ÉTAPE PAR ÉTAPE - PLAFONDS ET CLOISONS SÈCHES

ÉTAPE 1 Moulures



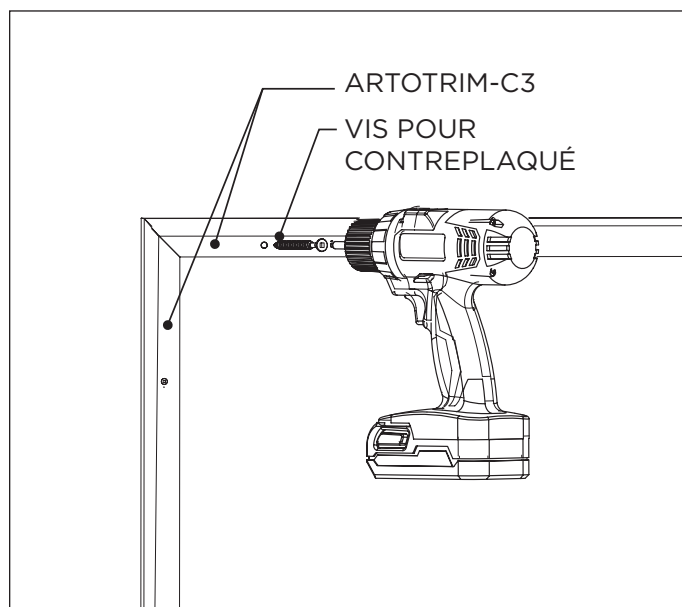
A. INSTALLATION DES MOULURES - CLOISON SÈCHE

Mesurer le périmètre de la surface d'installation pour calculer le nombre de moulures requis.



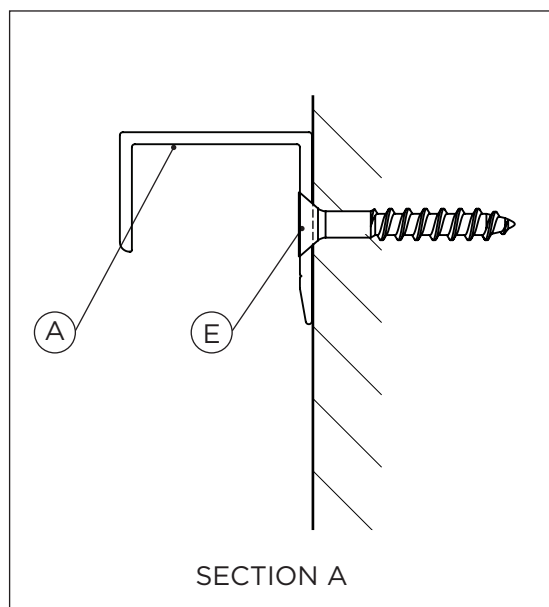
B. COUPE DES MOULURES

Toutes les moulures doivent être coupées à 45° à l'aide d'une scie à onglets.



C. MOULURES

Procéder à l'installation des moulures de périmètre avant l'installation des tuiles.



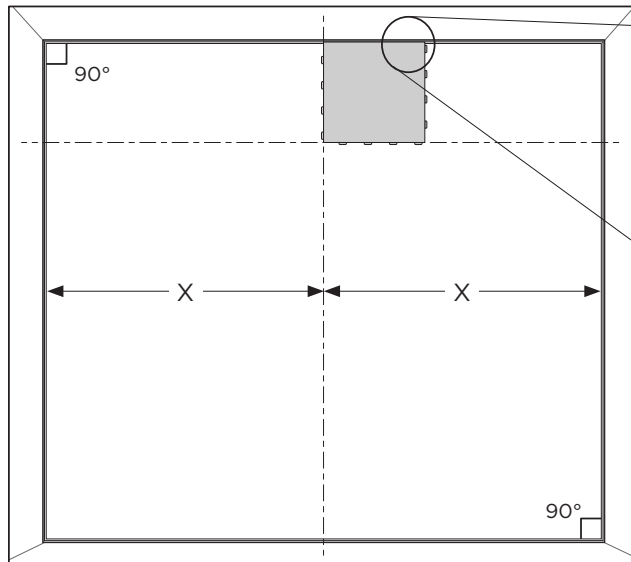
D. VUE DE COUPE

Détail des matériaux et de l'assemblage sur cloison sèche. Pour une surface **irrégulière**, veuillez consulter l'annexe.

ÉTAPES D'INSTALLATION

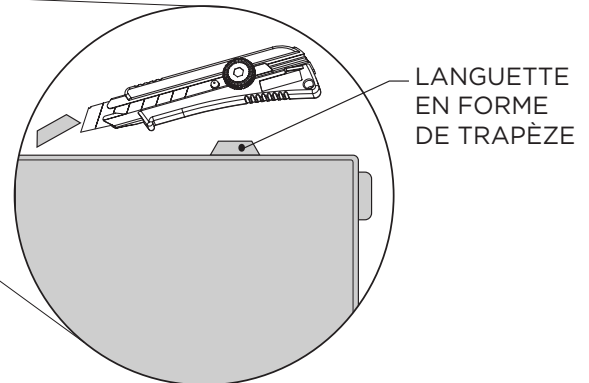
PROCESSUS ÉTAPE PAR ÉTAPE

ÉTAPE 2 Tuiles et ARTOCLIP



A. TUILE DE DÉPART

Trouver le centre du mur. Couper les LANGUETTES des tuiles venant s'adosser aux moulures ARTOTRIM-C3 en utilisant un couteau utilitaire.

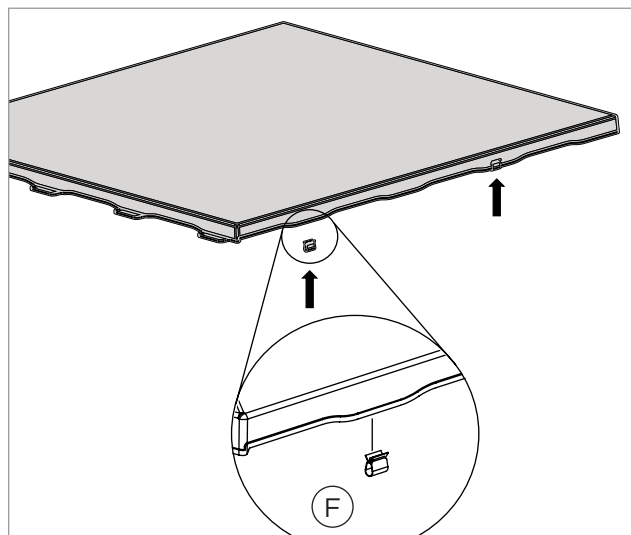


B. ORIENTATION DES TUILES

Sélectionner le motif de tuiles désiré. Selon le motif choisi, les tuiles pourront être disposées à la verticale, à l'horizontale ou dans les deux directions.

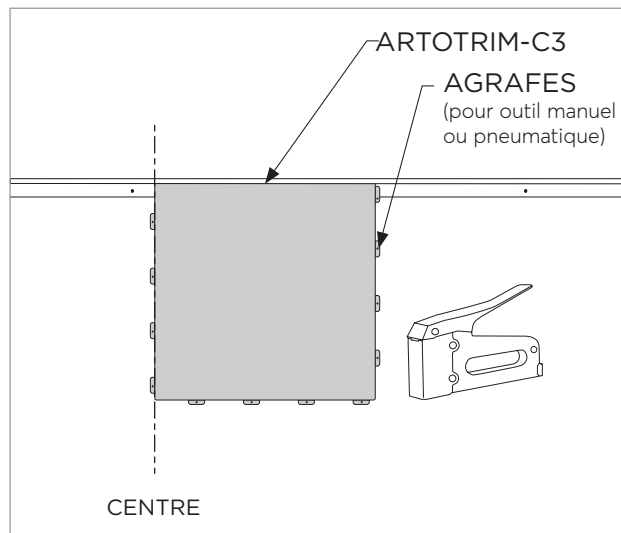
À noter :

Les tuiles sont munies de 2 types de LANGUETTES - formes arrondies et formes carrées qui indiquent la direction optimale de la tuile. Servez-vous de la forme de la languette comme guide afin de disposer les tuiles dans la même direction.



C. FIXATION DES CLIPS DE RETENUE ARTOCLIP

Fixer 2 clips de retenue ARTOCLIP par côté de tuiles (24 po x 24 po) en contact avec la moulure ARTOTRIM-C3. Pour les tuiles de petit format (12 po x 12 po), fixer 1 clip par côté.



D. FIXATION DE LA 1^{RE} TUILE

Fixer la tuile munie d'ARTOCLIP à la moulure ARTOTRIM-C3. Agrafer manuellement ou à l'aide d'un outil pneumatique TOUTES LES LANGUETTES de la tuile à la cloison murale.

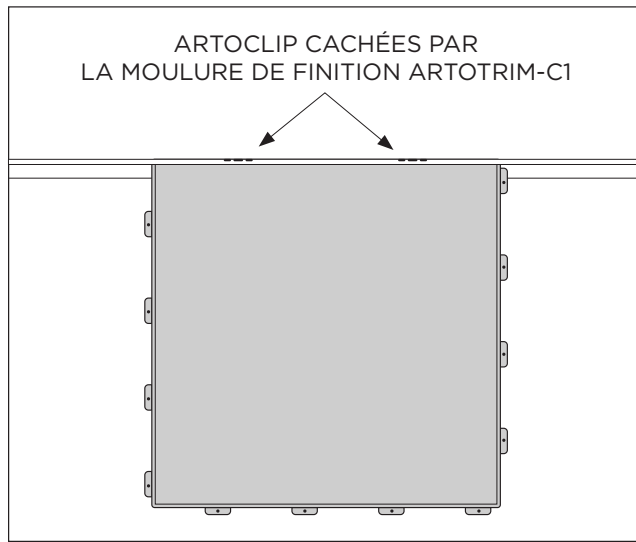
Utiliser des agrafes en acier galvanisé :
1/2 po (12,5 mm) pour outil manuel
1 po (25,4 mm) pour outil pneumatique

ÉTAPES D'INSTALLATION

PROCESSUS ÉTAPE PAR ÉTAPE

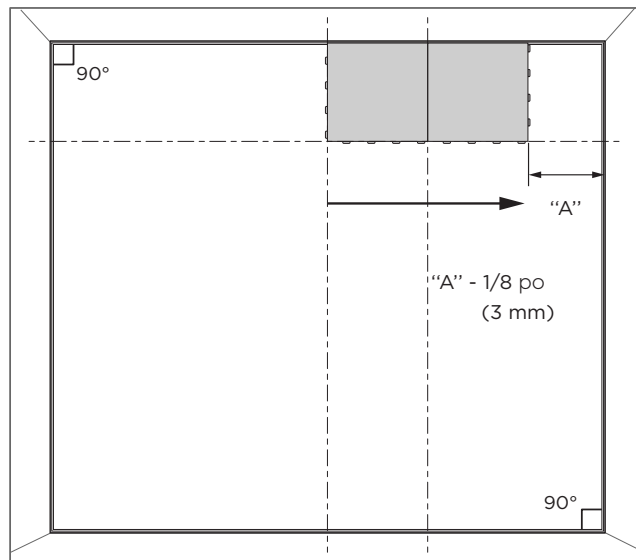
ÉTAPE 2 Tuiles et ARTOCLIP

Les étapes d'installation sont simples et faciles à réaliser. Vous devez vous assurer de bien aligner les premières tuiles pour obtenir une installation à niveau. Pour un résultat optimal, nous recommandons de vérifier l'alignement des tuiles, à la verticale (colonne) et à l'horizontale (rangée), à chaque pose de trois ou quatre tuiles.



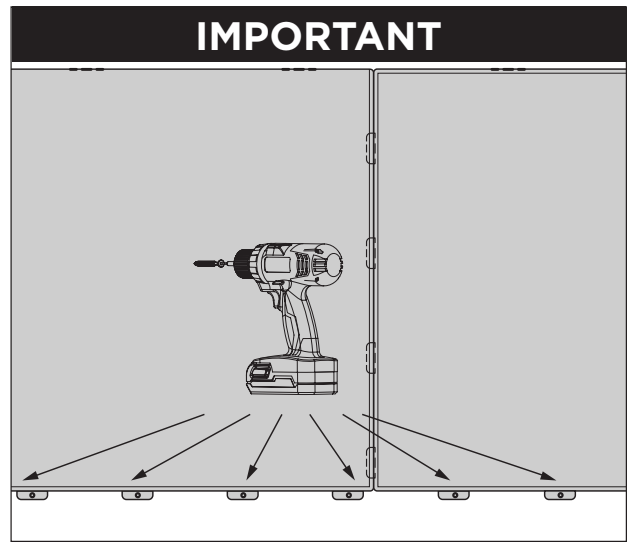
E. ARTOCLIP

Une fois installées dans la moulure ARTOTRIM-C3, les ARTOCLIP ne seront plus visibles.



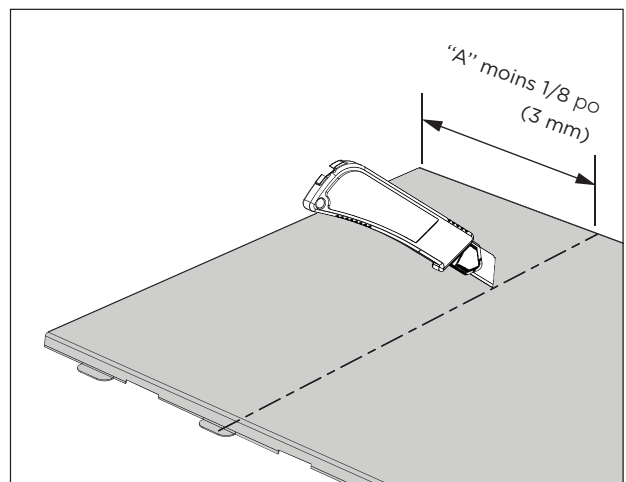
06 G. AJUSTEMENT DES TUILES

Continuer à assembler les tuiles et vérifier l'alignement en utilisant un niveau laser. Prendre la mesure (A) de la dernière tuile à insérer dans la moulure ARTOTRIM-C3.



F. TUILES AU PLAFOND OU SURFACE COURBE

TOUTES LES LANGUETTES VISIBLES des tuiles fixées au plafond ou sur une surface courbe DOIVENT ÊTRE VISSÉES ou agrafées avec un outil pneumatique directement sur la surface de pose. Utiliser des vis à bois #6 x 1-1/8 po (ou équivalent) ou des agrafes 1 po pour outil pneumatique calibre #16, en acier galvanisé.



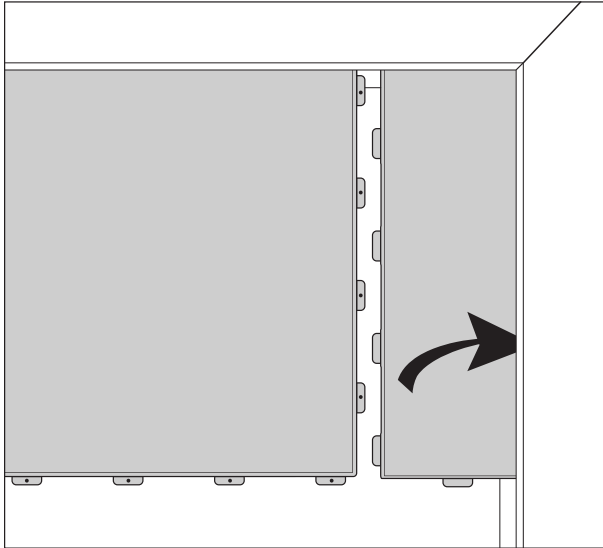
H. DÉCOUPE DE TUILE

À l'aide d'un couteau utilitaire, enlever 3 mm (1/8 po) de votre mesure (A) pour obtenir un dégagement suffisant.

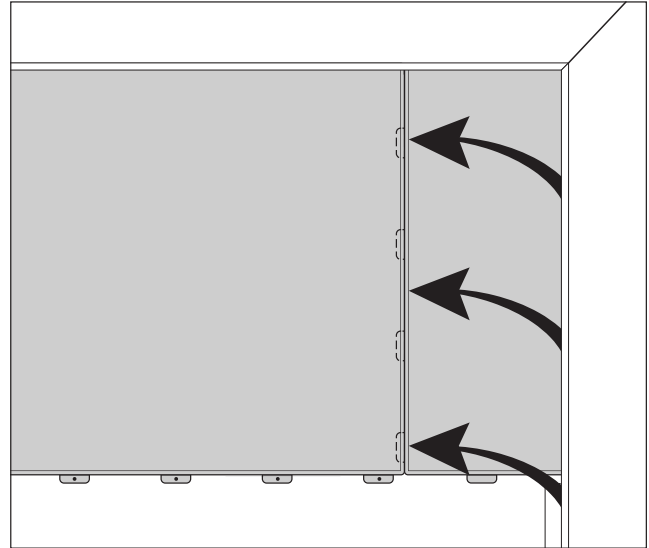
ÉTAPES D'INSTALLATION

PROCESSUS ÉTAPE PAR ÉTAPE

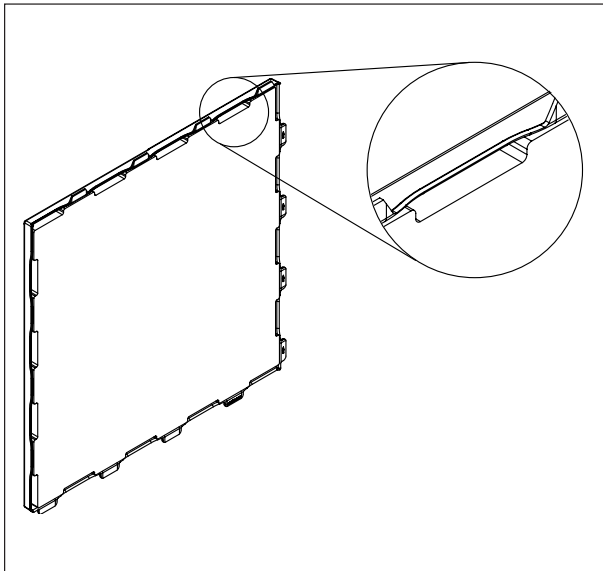
ÉTAPE 2 Tuiles et ARTOCLIP



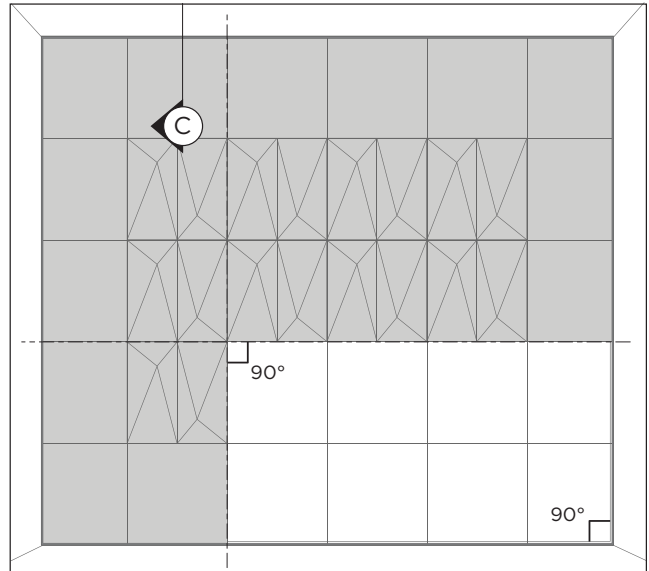
I. INSERTION D'UNE TUILE COUPÉE
Insérer la tuile dans la moulure ARTOTRIM-C3.



J. INSERTION D'UNE TUILE COUPÉE
Courber légèrement la tuile et insérer les languettes dans les espaces prévus de la tuile précédente.



K. LAINE DE ROCHE
Tuiles de relief plat : la laine de roche est préassemblée à l'intérieur des tuiles.
Tuiles tridimensionnelles : insérer la laine de roche à l'intérieur de la tuile, en vous assurant de bien positionner les encoches comme indiqué. Une mauvaise orientation de la laine de roche empêchera les languettes de s'insérer dans la tuile juxtaposée.

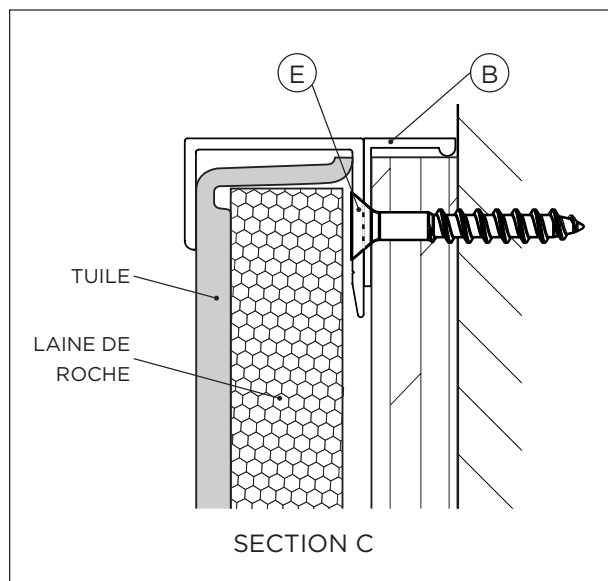


L. ALIGNEMENT DES TUILES
Continuer à assembler les tuiles et vérifier l'alignement en utilisant un niveau laser à toutes les 3 ou 4 tuiles.

ÉTAPES D'INSTALLATION

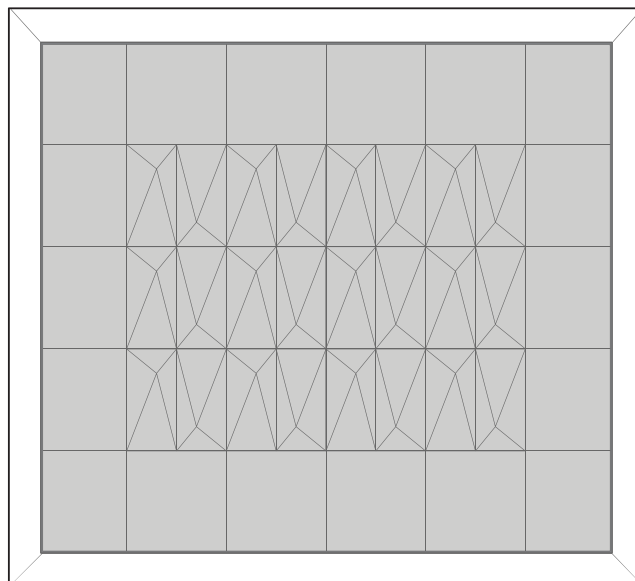
PROCESSUS ÉTAPE PAR ÉTAPE

ÉTAPE 2 Tuiles et ARTOCLIP



M. VUE DE COUPE

Détail des matériaux et de l'assemblage.



N. TERMINAISON

Installer les dernières tuiles pour couvrir la surface.

ENTRETIEN

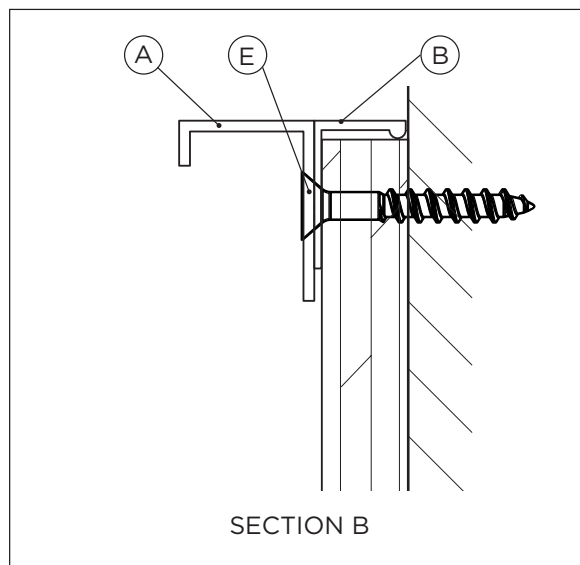
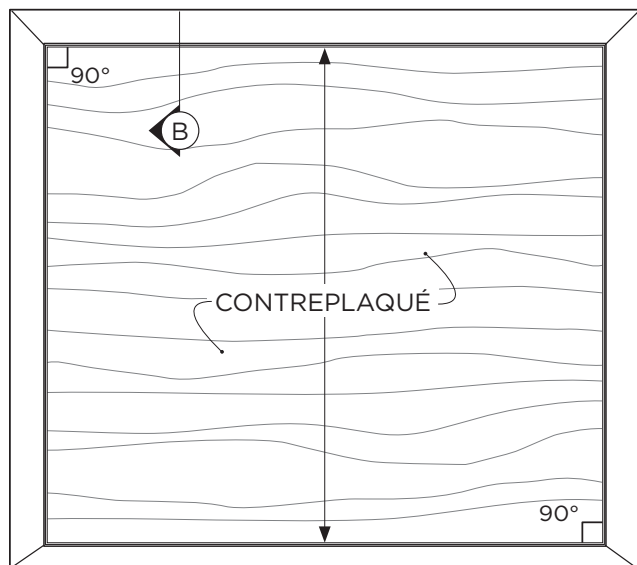
1. Il est recommandé d'avoir les mains propres et sèches pendant la manipulation des tuiles Artofix.
2. Utiliser uniquement un chiffon doux, non pelucheux et propre pour essuyer légèrement la saleté sur la surface des tuiles acoustiques.
3. Utiliser seulement un savon doux et un peu d'eau à la surface pour des taches plus tenaces.
4. Ne pas utiliser un produit de nettoyage à base de solvant ou d'autres produits chimiques qui pourraient endommager les tuiles Artofix.

Pour en savoir plus sur nos produits, visitez notre site Web www.artofix.com

ANNEXE A

INSTALLATION POUR SURFACES IRRÉGULIÈRES

PLAFONDS ET CLOISONS DE BÉTON, BLOCS DE BÉTON, TERRACOTTA, etc.

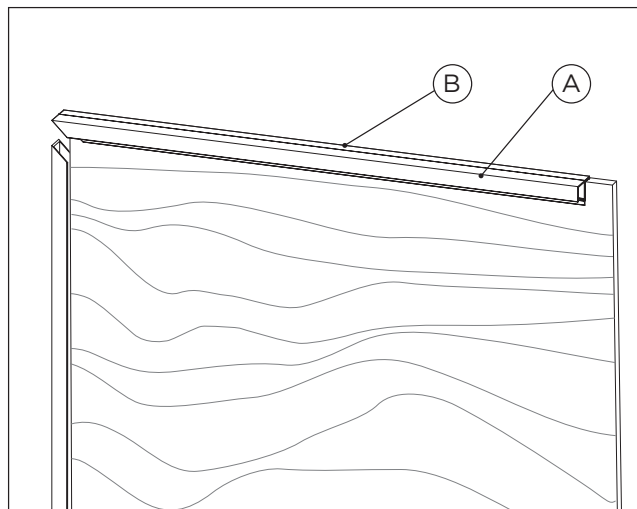


A. INSTALLATION CONTREPLAQUÉ ET MOULURES

Dans le cas où la surface d'installation est irrégulière, friable, ou inadéquate, telle que blocs de béton, terracotta, crépis, etc., il est nécessaire d'installer un fond de clouage, soit un contreplaqué* **avant** l'installation des tuiles.

B. VUE DE COUPE CONTREPLAQUÉ

Détail des matériaux et de l'assemblage.



(A) ARTOTRIM-C3

(B) ARTOTRIM-L1

(E) VIS

C. FINITION DU CONTREPLAQUÉ

La moulure de périmètre ARTOTRIM-L1 doit être fixée sur les bords visibles du contreplaqué 1/2 po (12,5 mm). Visser avec des vis #8.

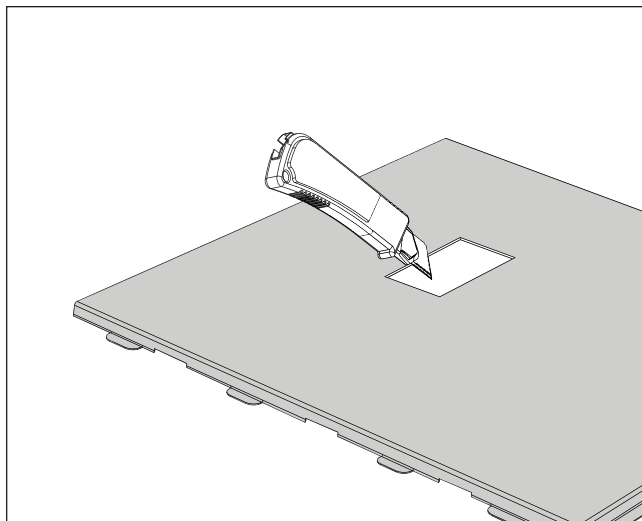
La moulure de périmètre ARTOTRIM-C3 pour les tuiles peut être fixée en même temps au périmètre du contreplaqué, avec le même type de vis. (voir B. VUE DE COUPE)

* Le contreplaqué de grade approprié doit être installé conformément aux recommandations du professionnel, à l'aide d'ancrages adaptés à la surface d'installation.

ANNEXE B

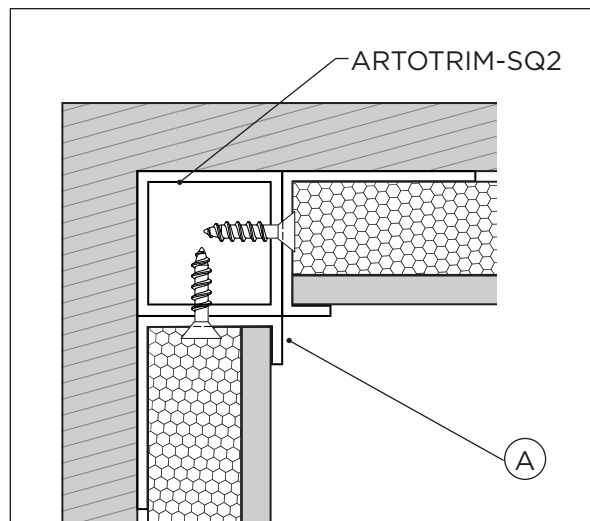
TRUCS ET ASTUCES

POUR OBSTACLES ET COINS DE MUR



A. TRUCS ET ASTUCES - OBSTACLES

Pour permettre l'accès à des éléments situés sur les murs ou au plafond, tels que des interrupteurs, des thermostats, des gicleurs ou autres, il est possible de couper les tuiles avec un couteau utilitaire. Installer la tuile comme la tuile précédente et continuer l'installation des tuiles suivantes en utilisant la même technique.



B. TRUCS ET ASTUCES - COINS

Pour la finition d'un coin convexe ou concave, veuillez installer une moulure de coin ARTOTRIM-SQ2 et visser les moulures ARTOTRIM-C3 (A) de chaque côté de celle-ci.