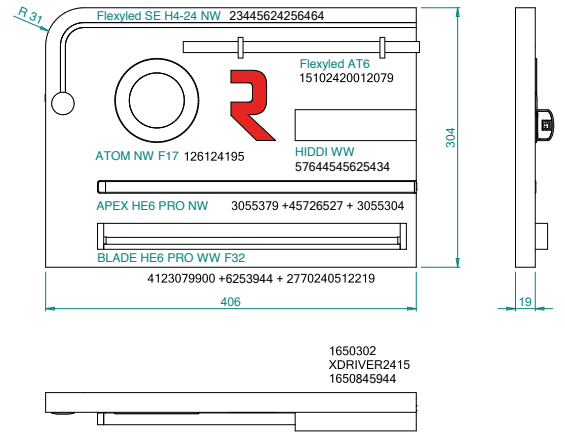




\$199*
each



No.	Description
BOARD FRONT	
13002410124040	Flexyled SE H4-24 NW
15102420012079	FLEX.AT6 20W 24VDC
126124195	ATOM NW F17
26400202412030	HIDDEN WW
3055379	APEX HE6 PRO NW
16612219	APEX HE6 PRO NW
3055304	APEX HE6 PRO NW
4123079900	BLADE HE6 PRO WW F32
4123900	BLADE HE6 PRO WW F32
1670240512219	BLADE HE6 PRO WW F32
BOARD BACK	
1650301	CM2-XD RF Control for X-DRIVER
XDRIVER2415	24 V X-DRIVER
1650802900	IR WI-XD

No.	Qty
CLTBOARD2023	

* The board price will be credited on your account, once the sales reach \$1999.

Company's name: _____

Contact name: _____ Tel.: _____

Customer #: _____ E-mail Address: _____

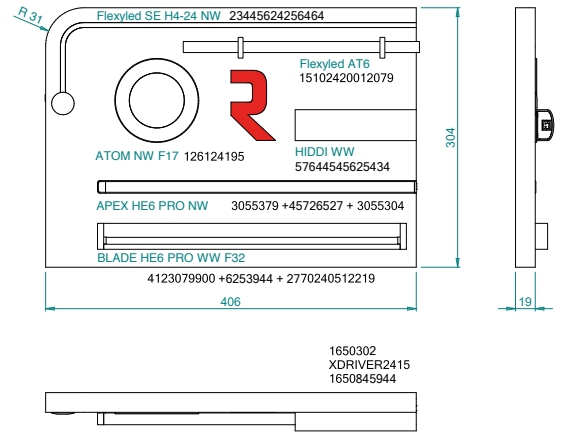
Opening hours: _____ Total order value: _____

Signature _____ Date _____



199\$*

chaque



N°	Description
LE DEVANT DU PANNEAU	
13002410124040	Flexyled SE H4-24 NW
15102420012079	FLEX.AT6 20W 24VDC
126124195	ATOM NW F17
26400202412030	HIDDI WW
3055379	APEX HE6 PRO NW
16612219	APEX HE6 PRO NW
3055304	APEX HE6 PRO NW
4123079900	BLADE HE6 PRO WW F32
4123900	BLADE HE6 PRO WW F32
1670240512219	BLADE HE6 PRO WW F32
L'ENDOS DU PANNEAU	
1650301	Module CM2-XD RF pour X-DRIVER
XDRIVER2415	24 V X-DRIVER
1650802900	IR WI-XD

N°	Qté
CLTBOARD2023	

*Un crédit vous sera octroyé quant les ventes atteindront 1999\$.

Nom de la compagnie : _____

Nom du contact : _____ Tél. : _____

Client # : _____ Courriel : _____

Heures d'ouverture : _____ Valeur totale des commandes : _____

Signature _____ Date _____