



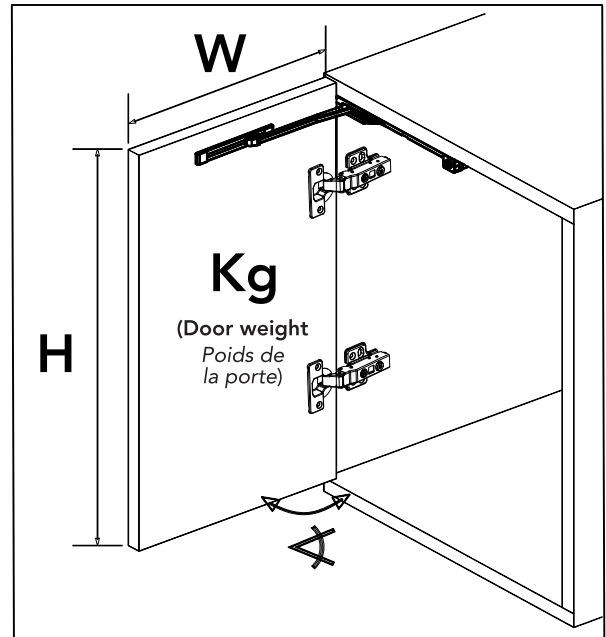
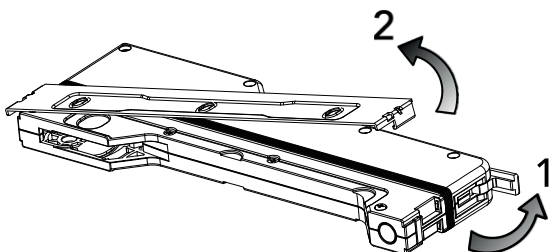
# Instructions

	#118LD	#118MD	#118HD
KG	≤ 7.5	≤ 20	≤ 25
H / H (mm)	≤ 900	≤ 2200	≤ 2800
W / L (mm)	≤ 600		
∠ (°)	≤ 110°		

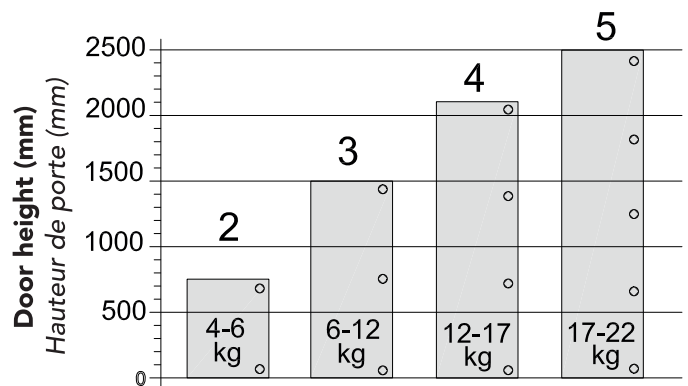
## Parts included / Pièces incluses

Parts / Pièces	Picture / Image	Qty / Qté
MECHANISM & MOUNTING BRACKET MÉCANISME ET SUPPORT DE MONTAGE		1
GUIDE TRACK RAIL DE GUIDAGE		1
FLAT-HEAD WOOD SCREW VIS À BOIS TÊTE PLATE		3
PAN-HEAD WOOD SCREW VIS À BOIS TÊTE RONDE		2
ACTIVATOR COVER CAP CACHE D'ACTIVATEUR		1
GUIDE TRACK SCREW COVER CAP CACHE VIS RAIL DE GUIDAGE		2
DRILLING TEMPLATE GABARIT D'INSTALLATION		2

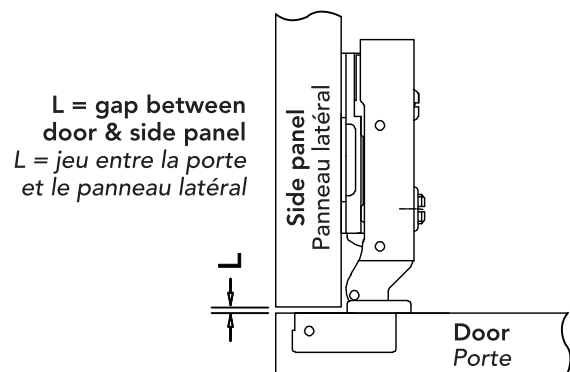
- 1 Pull Clamp Lever open to release Mounting Bracket**  
Tirer le levier pour libérer le support de montage



## Number of unsprung hinges Nombre de charnière sans ressort

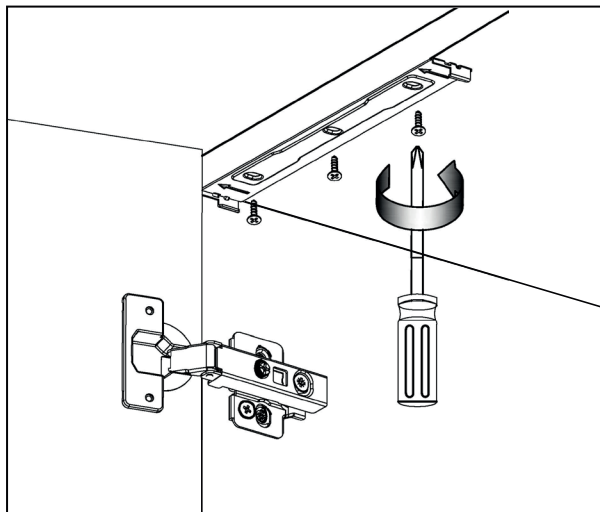


- 2 Install unsprung hinges**  
Asjust door gap as below  
Installer les charnières sans ressort  
Ajuster le jeu de la porte tel qu'indiqué ici bas  
#118LD: 2 mm min.  
#118MD & #118HD: 3 mm min.



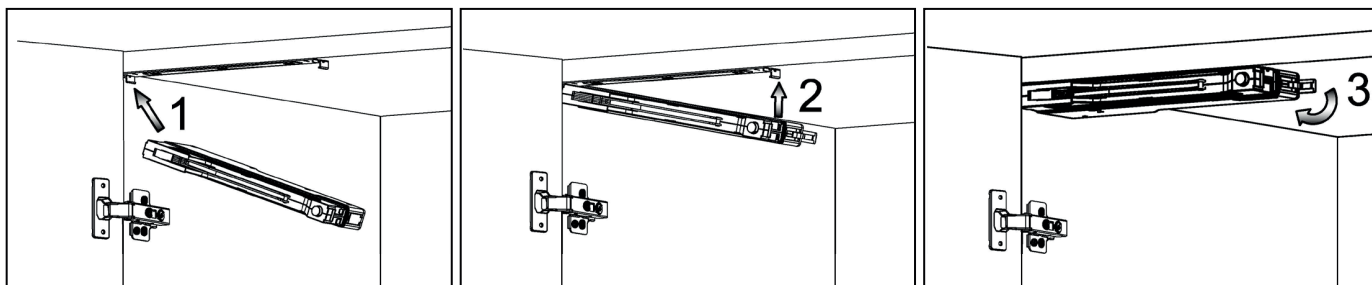
- 3** Mark beneath cabinet top panel as below or with the template provided; fasten Mounting Bracket with flat-head screws provided. Ensure arrows pointing outward. / Marquer le dessous du panneau supérieur de l'armoire comme ci-dessous ou à l'aide du gabarit fourni ; fixer le support de montage avec les vis à tête plate fournies. Assurez-vous que les flèches pointent vers l'extérieur.

(T = door thickness /  
T = épaisseur de la porte)

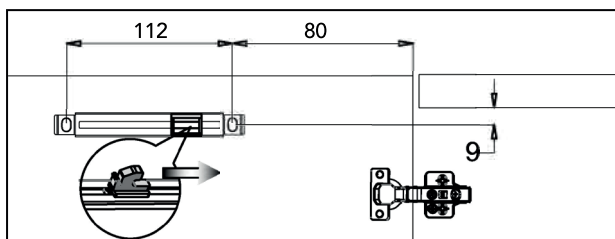


<b>Full Overlay / Plein recouvrement</b>	Side panel / Panneau latéral	170 101 32	12.5	Top panel / Panneau supérieur
<b>Half Overlay / Demi recouvrement</b>	Side panel / Panneau latéral	179 110 41	12.5	Top panel / Panneau supérieur
<b>Inset / Encastrée</b>	Side panel / Panneau latéral	188 119 50	12.5+T	Top panel / Panneau supérieur

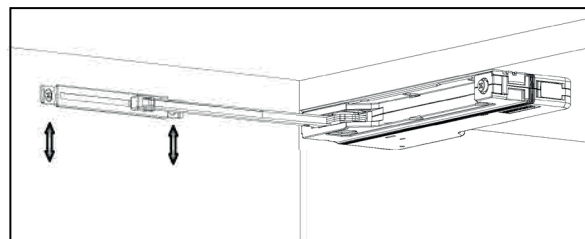
- 4** Mount Rpush mechanism onto Mounting Bracket, and close Clamp Lever to secure it. / Installer le mécanisme Rpush sur le support de montage et fermer le levier pour le fixer.



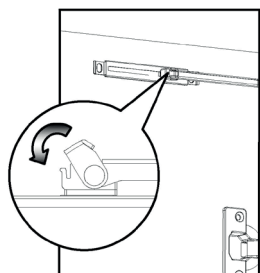
- 5** Mark door panel as below or with the template; fasten Guide Track with pan-head screws provided. Ensure Guide Track glider opening toward cabinet. / Marquer la porte tel qu'indiqué ci-dessous ou en utilisant le gabarit. Fixer le rail de guidage avec les vis à tête ronde incluses. Veillez à ce que l'ouverture du rail de guidage s'ouvre en direction du cabinet.



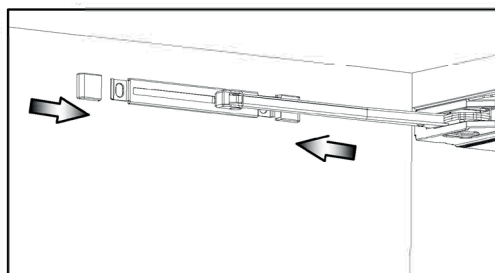
- 6** Hold Push Arm before pressing Activator to release it. Adjust Guide Track along elongated holes to align with Push Arm if needed. / Maintenir le bras d'ouverture en position avant d'appuyer sur l'activateur pour le libérer. Ajuster le rail de guidage à l'aide des trous ovales au besoin.



- 7** Buckle Push Arm to the glider on Guide Track. / Engager et écuriser le bras d'ouverture au rail de guidage.



- 8** Slide cover caps on Guide Track to cover screw heads. / Installer les caches aux extrémités du rail de guidage.



- 9** If needed, adjust activation gap to ensure successful door push-open; cover Activator with cover cap. / Au besoin, afin d'assurer le succès d'ouverture par pression, ajuster le jeu de la porte à l'aide du cache de l'activateur.

