

BLADE

- BLADE - 781492510



** For a complete system, order separately/ Pour un ensemble complet, commander séparément*

342434150 Maple Cutting Board / Planche à découper en érable

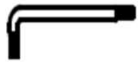
342420150 Maple Cutlery Tray / Plateau à coutellerie en érable

* *Wood components are sold separately*
* *Les composantes en bois sont vendues séparément*



PRE-ASSEMBLED SLIDES
COULISSES PRÉ-ASSEMBLÉES

HARDWARE SET *Ensemble de quincaillerie*



- A - n°5 Allen key Clé Allen



- B - Spacers (x12) Espaceurs



- C- 6MA Bush (x8) Bague en laiton



- D- Tube (x2) Manchon



- E- M4x10 screw (x 4) Vis



- F- M4x15 female screw (x 4) Vis femelle



- G-TBC M5X10 screw (x 8) Vis



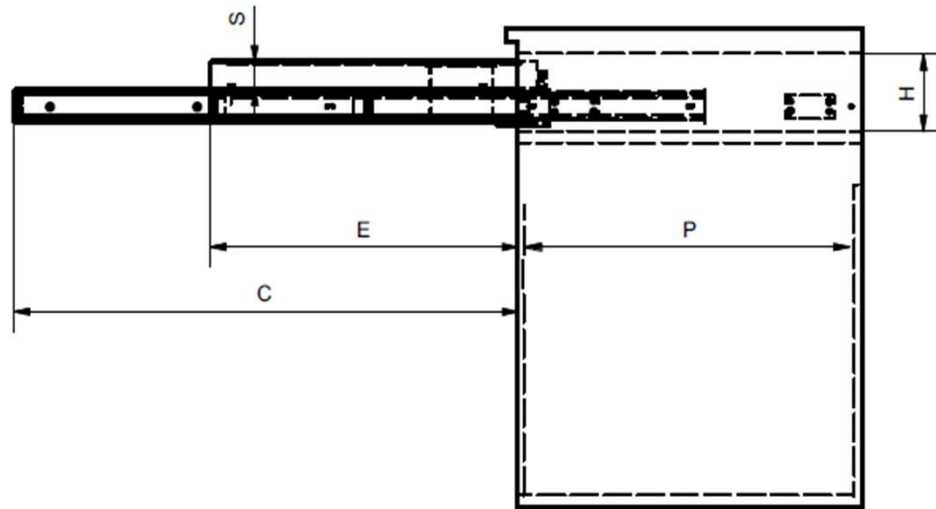
- H-TCCE M6X12 screw (x 8) Vis



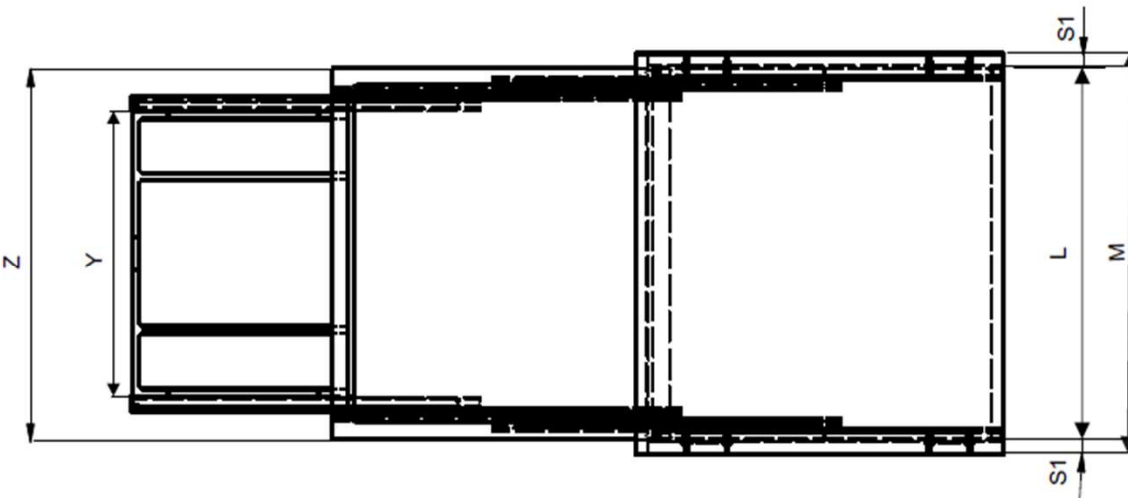
- I-TCCE M6X30 screw (x 2) Vis

REQUIRED DIMENSIONS & DETAILS- DIMENSIONS REQUISES ET DETAILS

Load capacity : 60kg (132lbs) evenly distributed
 Capacité de poids: 60KG (132lbs) également distribué



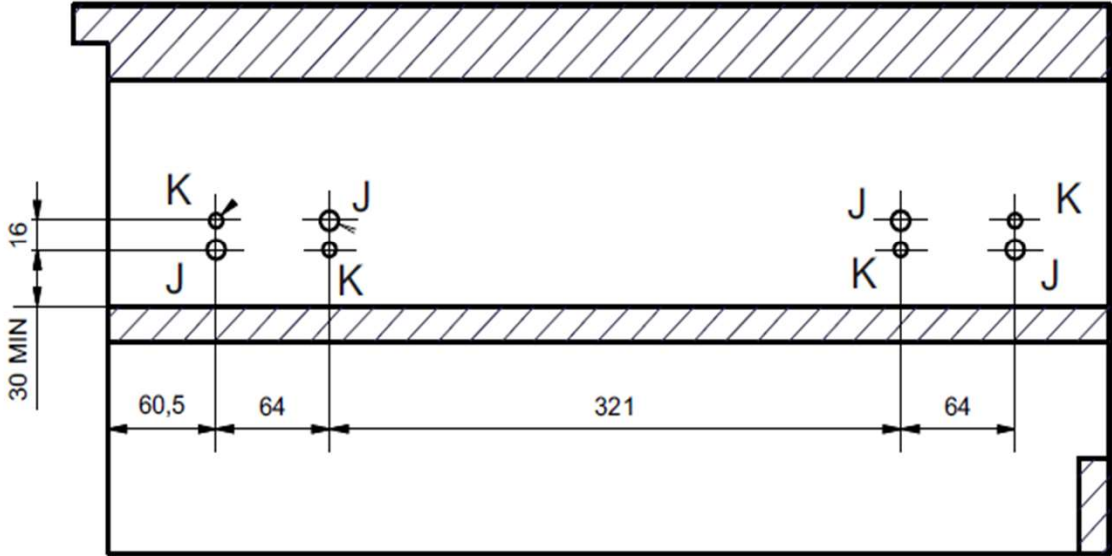
Specification	Symbol	Dimensions
MECHASIM / MECANISME		
INTERNAL HEIGHT / HAUTEUR INTERIEURE	H	Min. 120mm (4 3/4")
INTERNAL DEPTH / PROFONDEUR INTERIEURE	P	Min.560mm (22 3/64")
EXTERNAL CABINET WIDTH / LARGEUR EXTERIEURE ARMOIRE	M	610mm (*) (24")
INTERNAL WIDTH / LARGEUR INTERIEURE	L	572-578mm (22 1/2" - 22 3/4")
SIDE GABLE THICKNESS / EPAISSEUR COTES D'ARMOIRE	S1	16-19mm (5/8" - 3/4")
TOTAL EXTENSION/EXTENSION TOTALE	C	820mm (32 1/4")
ACCESSOIRES		
THICKNESS CUTTING BOARD AND CUTLERY TRAY	S	42mm (1 21/32")
EPAISSEUR PLANCHE À DECOUPER ET DIVISEUR COUTELLERIE		
CUTTING BOARD WIDTH / LARGEUR PLANCHE A DECOUPER	Z	565mm (22 1/4")
CUTTING BOARD EXTENSION / EXTENSION PLANCHE A DECOUPER	G	500mm (19 11/16")
CUTLERY TRAY WIDTH / LARGEUR DIVISEUR COUTELLERIE	Y	L-135mm (5 5/16")



* for custom width please see last pages.
 * pour une version en largeur personnalisée, voir les dernières pages

HOLES POSITION

POSITION DES TROUS



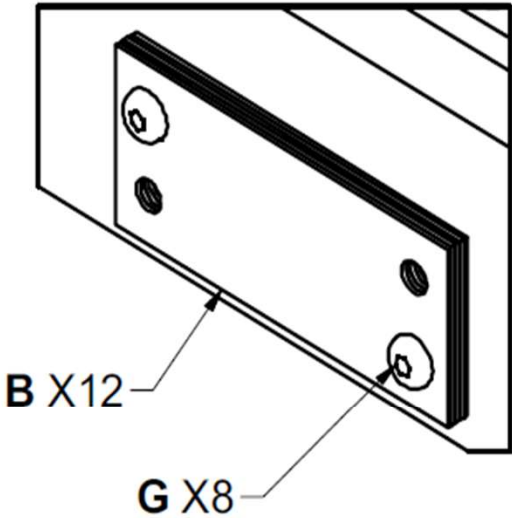
K= Holes/ Trous: 8mm (5/16") dia. 13mm (1/2") depth/prof.

J = Holes / Trous: 10mm (13/32") dia. 5mm (7/32") depth/prof.

Spacers indication based on side gables thickness
 Les indications des espaceurs sont en fonction de l'épaisseur des côtés du caisson

- Side / Côté : 19mm (3/4")
- Side / Côté : 18mm (45/64")
- Side / Côté : 17mm (21/32")
- Side / Côté : 16mm (5/8")

- 0 spacer / espaceur
- 1 spacer / espaceur
- 2 spacers / espaceurs
- 3 spacers / espaceurs

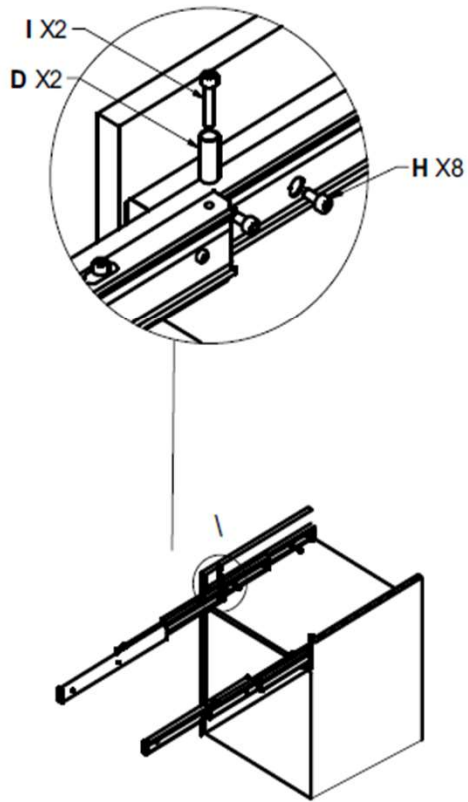


MOUNTING OF THE MECHANISM

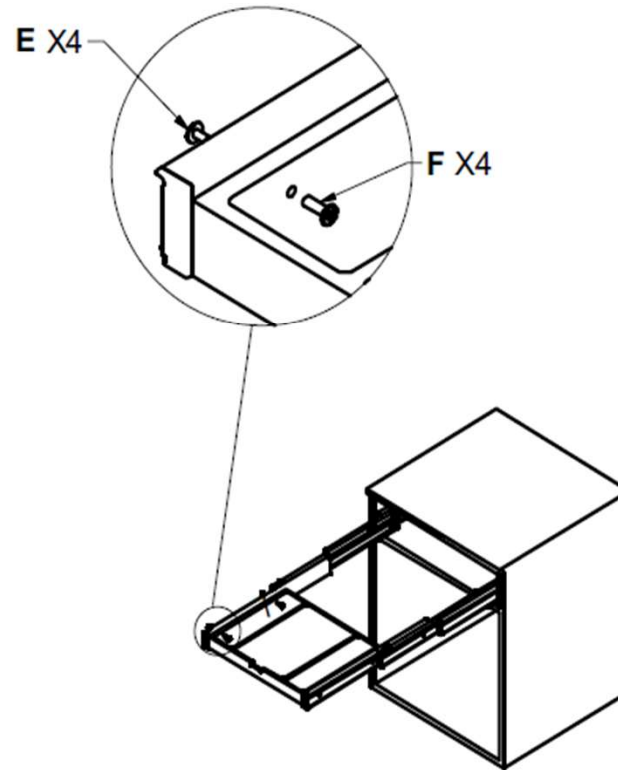
MOUNTING OF CUTLERY

MOUNTING OF CUTTING BOARD

MONTAGE DU MÉCANISME



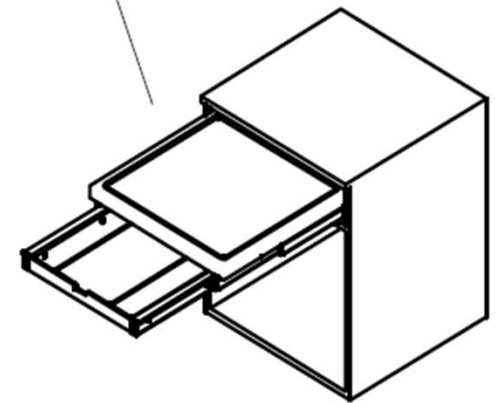
MONTAGE DU DIVISEUR À COUTELLERIE



MONTAGE DE LA PLANCHE À DÉCOUPER

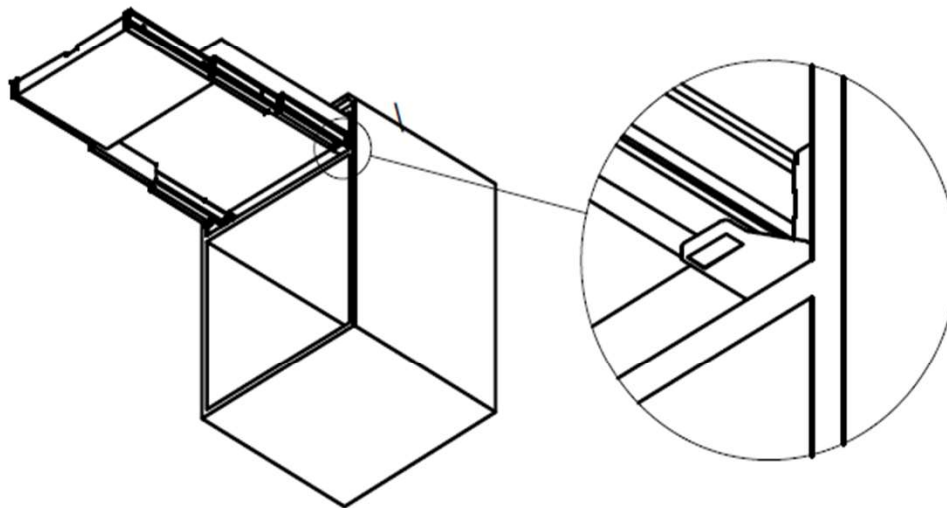
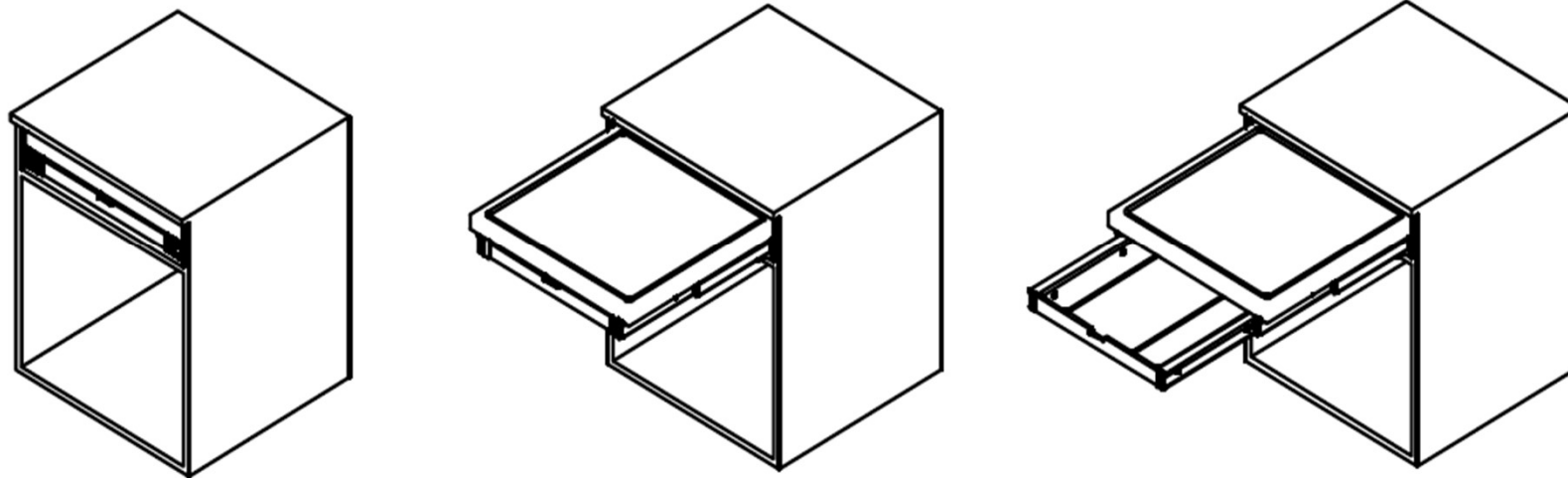
Just lay it on the slides,
matching holes on cutting board
with screws on slides

Simplement déposer la planche en
enlignant les trous sous la planche
à découper sur les vis des
coulisses



FUNCTIONING STEPS - ETAPES DE FONCTIONNEMENT

*Cutting board is removable
La planche à découper est amovible*



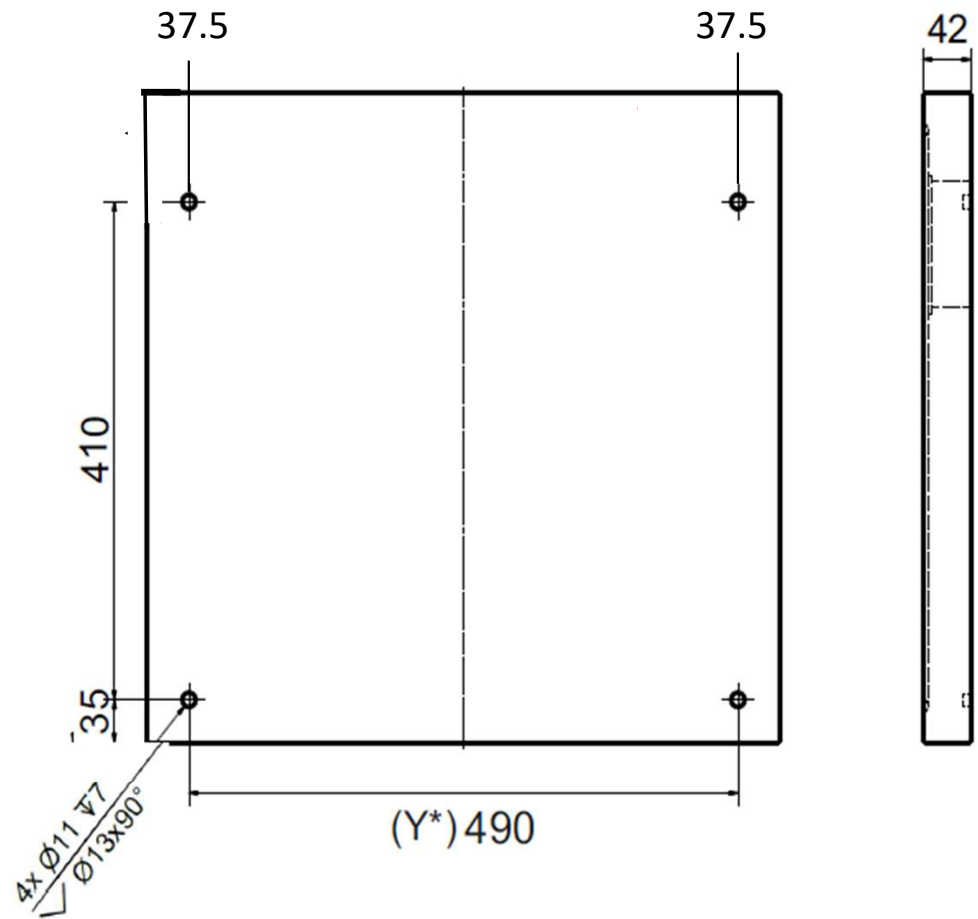
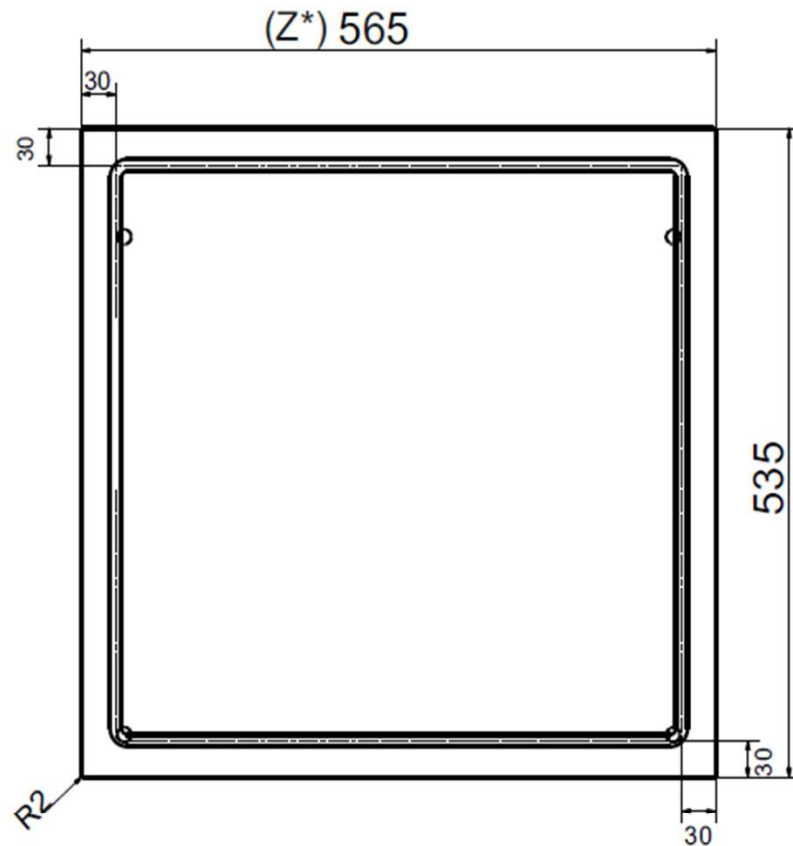
*Push toward the inside the red plastic parts
to close the mechanism*

*Poussez les parties en plastique rouge vers
l'intérieur pour fermer le mécanisme*

342434150

To order separately

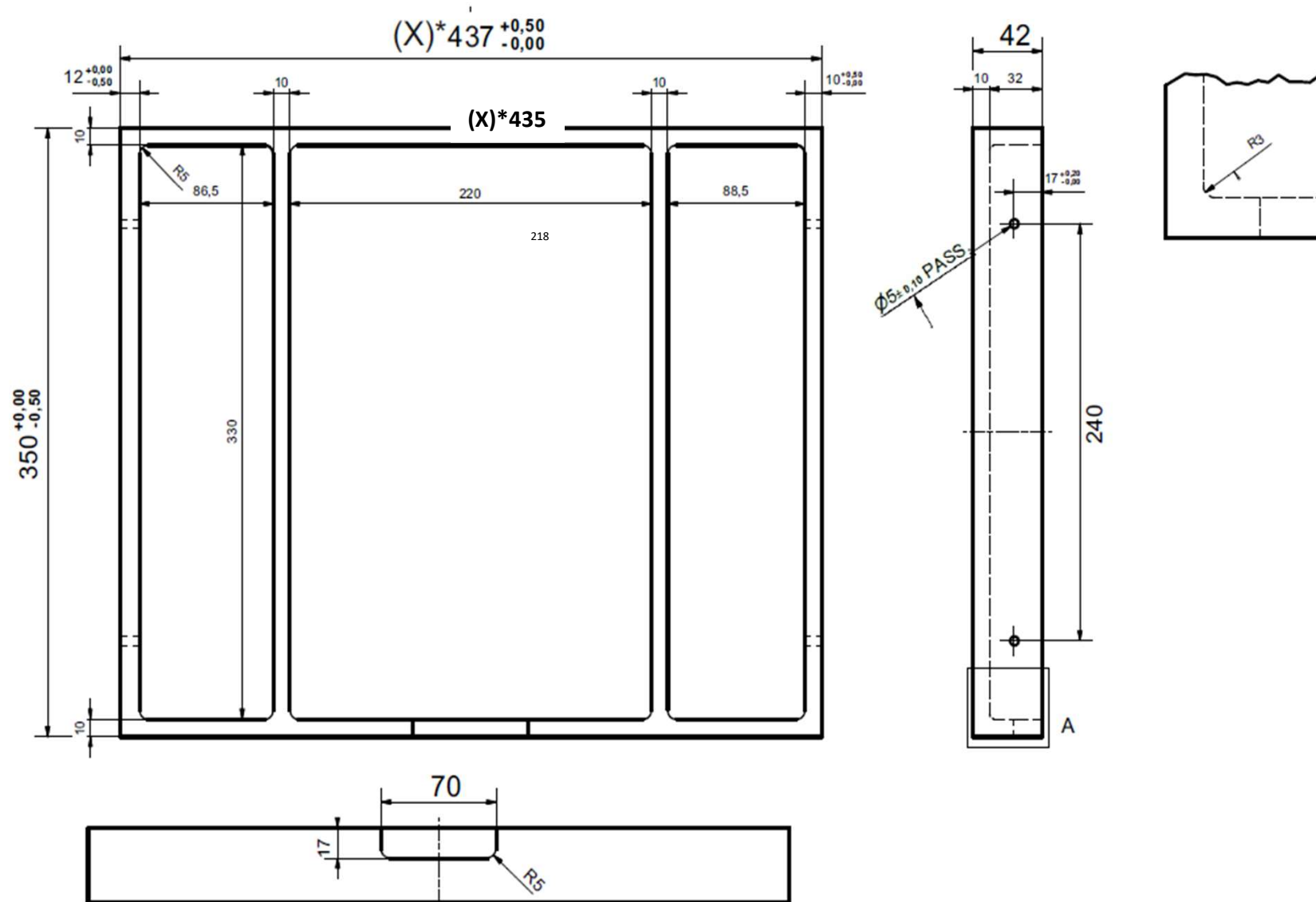
À commander séparément



342420150

To order separately

À commander séparément

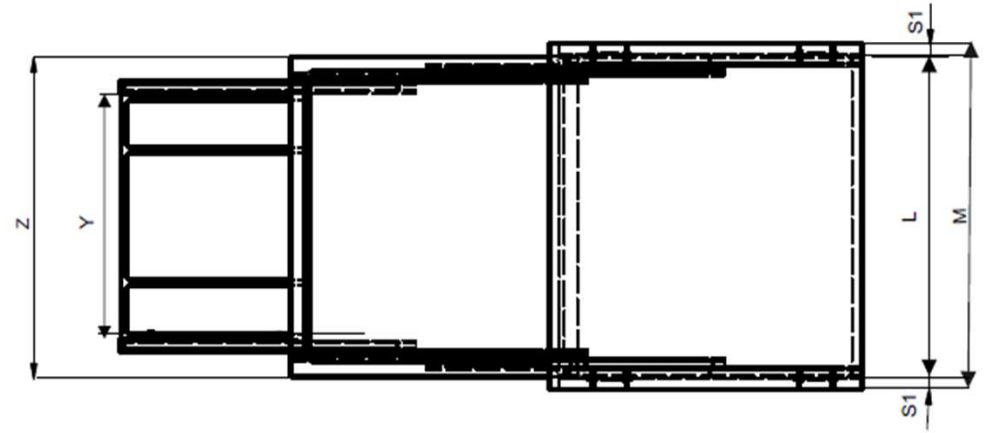


CUSTOMIZED VERSION- VERSION PERSONNALISÉE

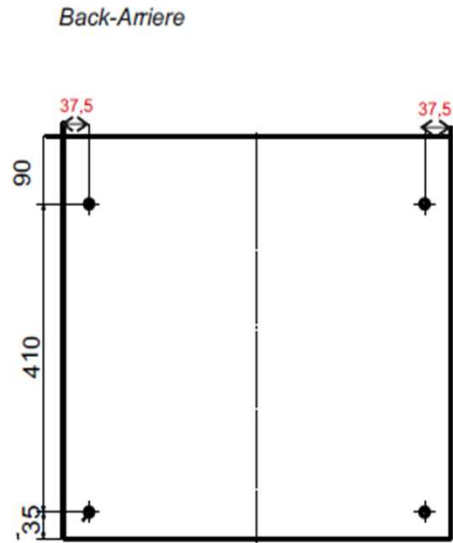
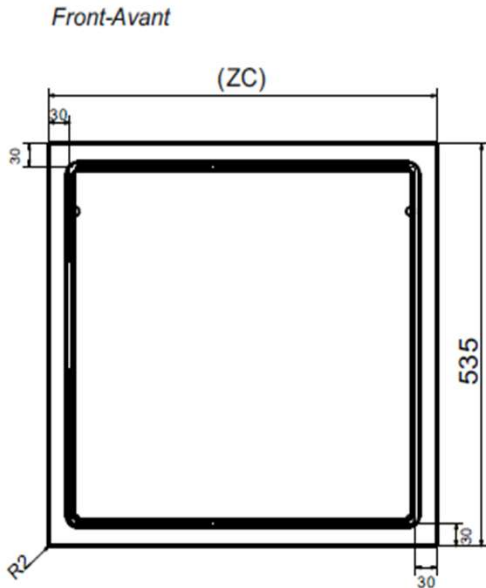
Customized version in width can be done with BLADE mechanism /
Version personnalisée en largeur peut être réalisée avec le mécanisme BLADE

Cutting board and cutlery divider to be done by customer /
Planche à découper et diviseur à coutellerie à être fait par le client

Maximum internal width for customer version is 862mm (34") /
Largeur maximale pour une version personnalisée est de 862mm (34")



Custom Cutting Board dimensions/ Dimensions pour la planche à découper personnalisée



Material thickness / épaisseur du matériau : 42mm (1 21/32")

Cutting board depth / Profondeur de la planche : 535mm (21 1/16")

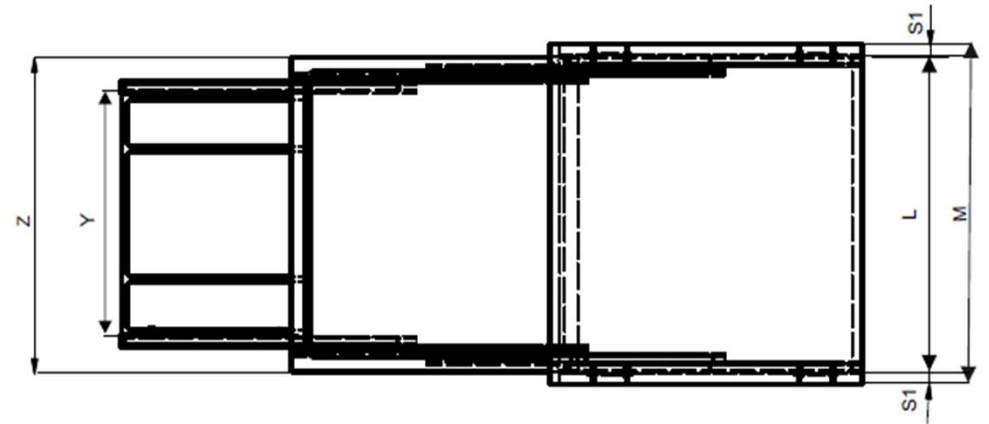
Cutting board width / Largeur de la planche : $ZC = L - 7\text{mm}$ (1/4")

CUSTOMIZED VERSION- VERSION PERSONNALISÉE

Customized version in width can be done with BLADE mechanism /
Version personnalisée en largeur peut être réalisée avec le mécanisme BLADE

Cutting board and cutlery divider to be done by customer /
Planche à découper et diviseur à coutellerie à être fait par le client

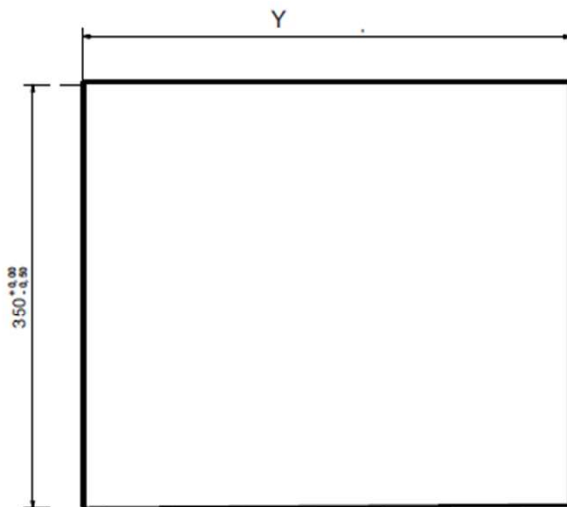
Maximum internal width for customer version is 862mm (34") /
Largeur maximale pour une version personnalisée est de 862mm (34")



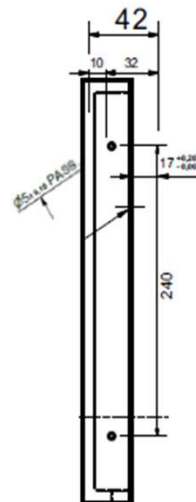
[Sans titre]

Custom Cutlery/ Dimensions pour le diviseur à coutellerie personnalisée

Front-Avant



Side - Côté



Material thickness / épaisseur du matériau : 42mm (1 21/32")

Cutlery tray depth / Profondeur du diviseur : 350mm (13 3/4")

Cutlery tray width / Largeur du diviseur : $Y = L - 137\text{mm}$ (5 25/64")