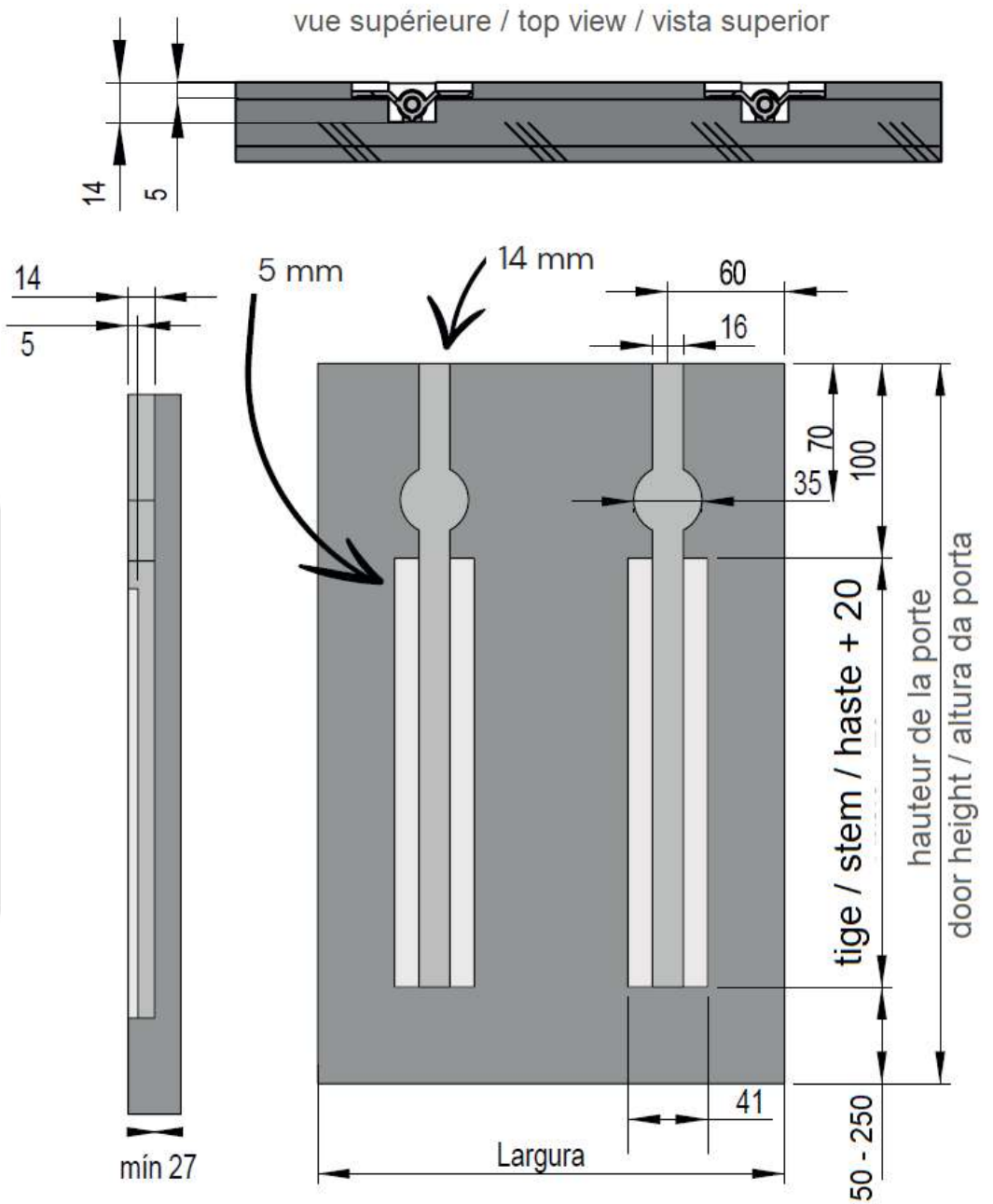




DP 300

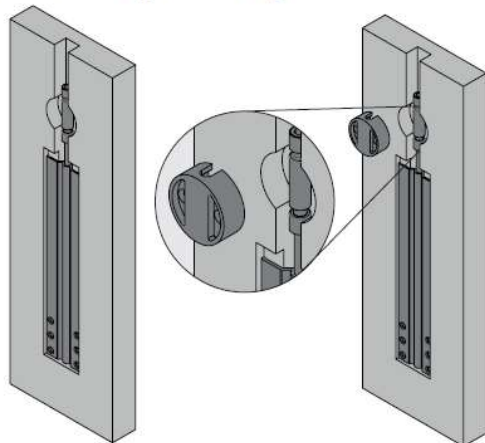
Hauteur de la porte Door height <i>Altura de la puerta</i>	Longueur de la tige Rod length <i>Longitud de varilla</i>
1900 - 2100 mm	1730 mm
2100 - 2300 mm	1930 mm
2300 - 2500 mm	2130 mm
2500 - 2700 mm	2330 mm



- 2** enfilez une goupille de 25 mm dans le profilé
thread a 25 mm pin into the profile
enrosque un pasador de 25 mm en el perfil



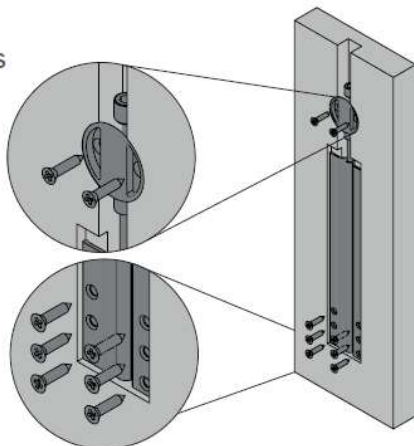
- 3** positionner l'ensemble sur le panneau
position the assembly on the panel
posicionar el conjunto en el panel



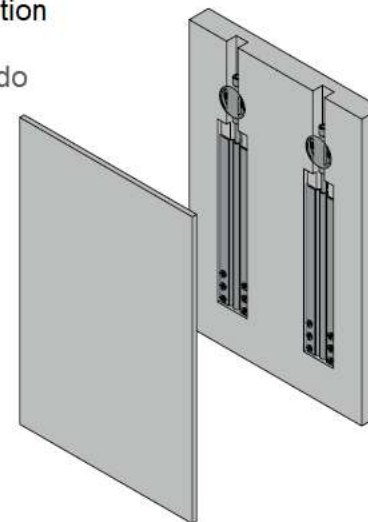
- 4** fixer les vis
fix the screws
fijar los tornillos

4,0 x 20CC

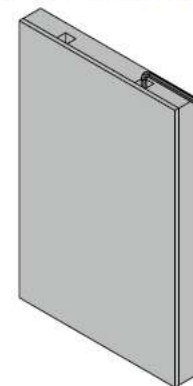
4,2 x 19 CC



- 5** fixer le panneau de fixation
fit the finishing panel
fijar el panel de acabado



- 6** ajustez le lisseur avec un no. 5 clés hexagonales
adjust the straightener with a no. 5 hex key
ajuster el enderezador con una llave hex. no. 5



DP 300