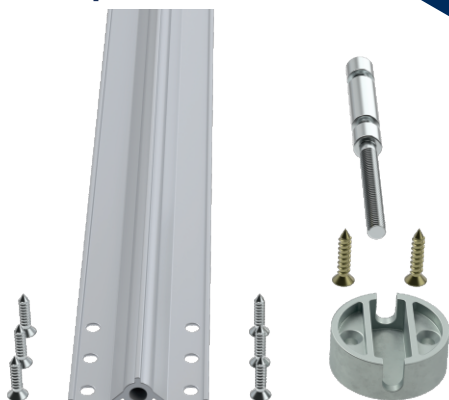


DP 300

 ROMETAL

Concealed door straightener

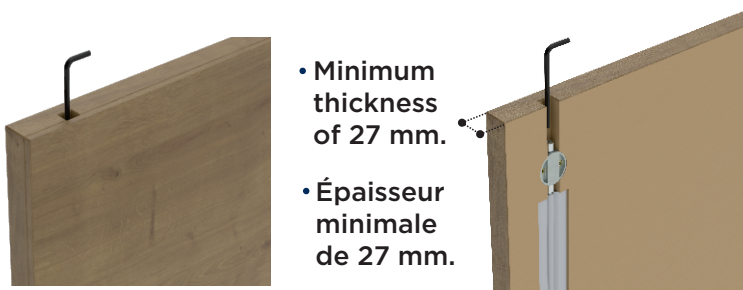
Redresseur de porte caché



- ▶ Door straightener (100% hidden).
Redresseur de porte (100 % caché).
- ▶ For sliding or swinging wooden passage doors.
Pour portes de passage en bois coulissantes ou battantes.



- ▶ Adjustment made at the top of the door.
Réglage effectué au sommet de la porte.



- Minimum thickness of 27 mm.
- Épaisseur minimale de 27 mm.

Machining required. / Usinage requis. ◀

Based on door height, apply DP 300 with the appropriate rod length.

Selon la hauteur de porte, appliquez DP 300 avec la longueur de tige appropriée.

Door height Hauteur de porte	Rod length Longueur de tige
1900 - 2100 mm	1730 mm
2100 - 2300 mm	1930 mm
2300 - 2500 mm	2130 mm
2500 - 2700 mm	2330 mm

