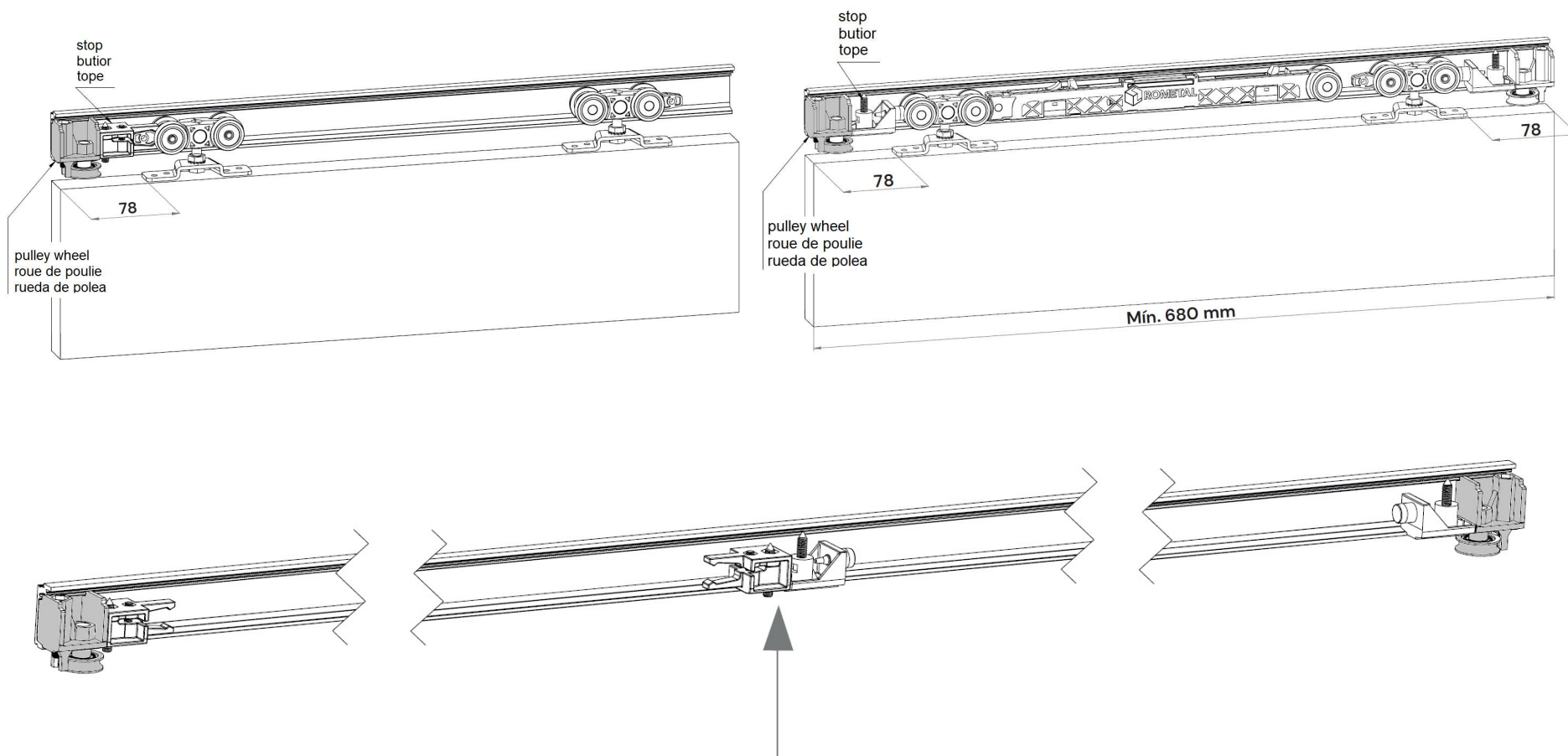
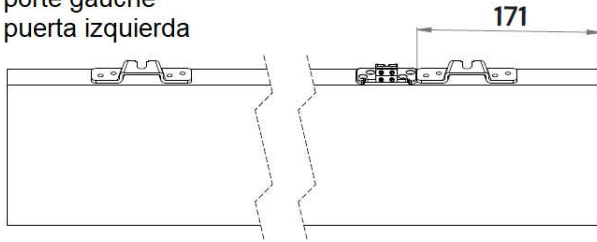


SYNCRO OPOSTO RO-82 |

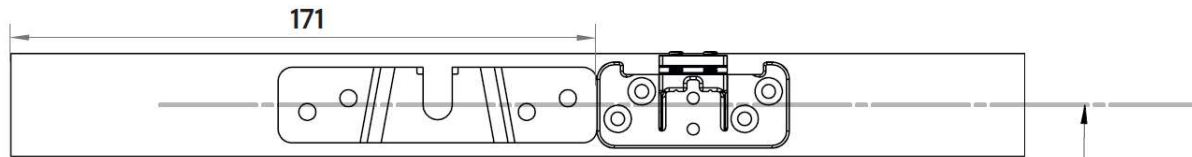
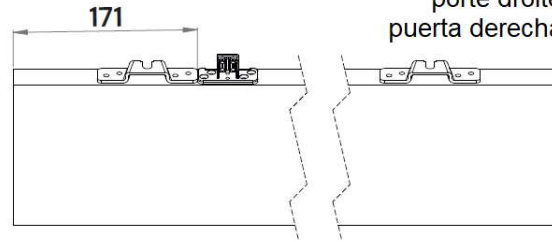


SYNCRO OPOSTO RO-82 |

left door
porte gauche
puerta izquierda



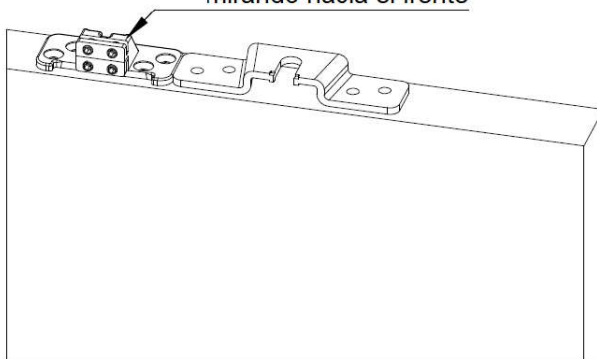
right door
porte droite
puerta derecha



position the steel cable support in the center of the door
positionner le support câble acier au centre de la porte
posicionar el soporte del cable de acero en centro de la puerta

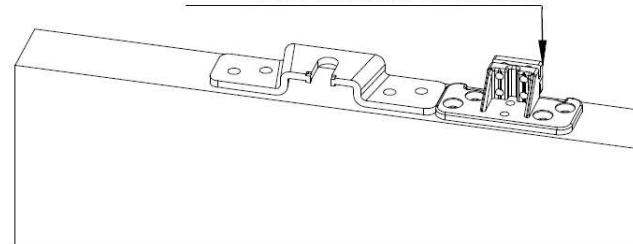
left door: cable support facing forward
porte gauche : support de câble across
face vers l'avant

puerta izquierda: soporte del cable de acros
mirando hacia el frente



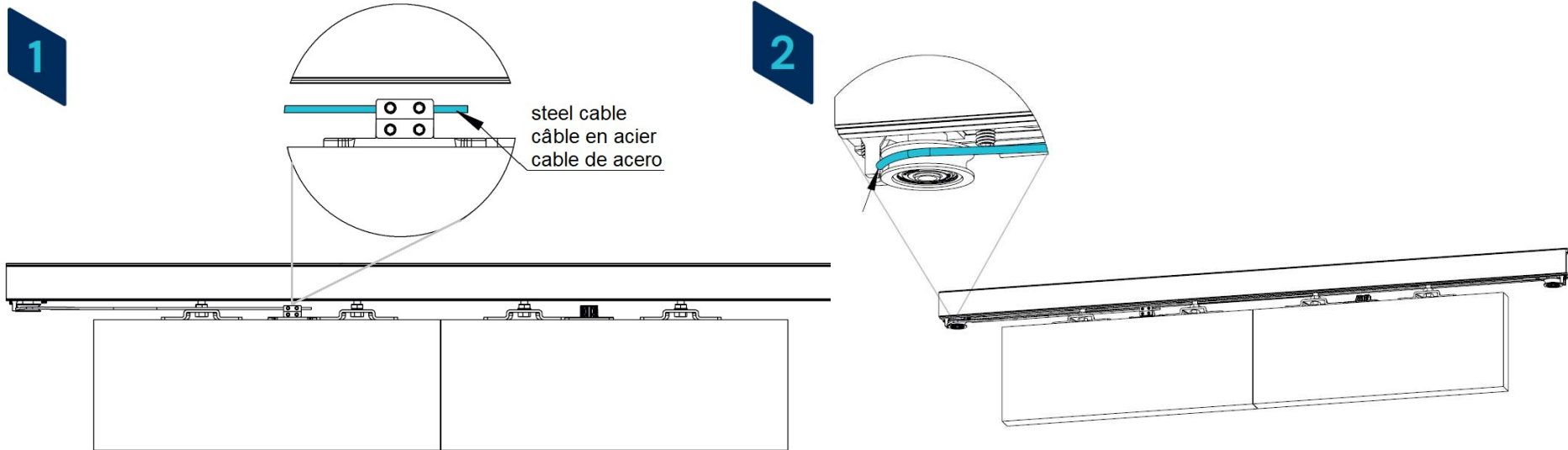
right door: cable support facing rear
porte droite : support de câble en acier
orienté vers l'arrière

puerta derecha: soporte del cable de
acero mirando hacia atrás

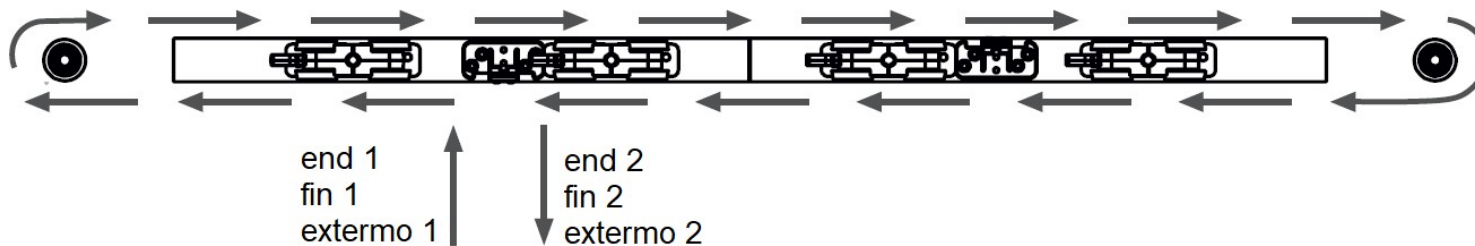


the supports must be fixed against each other
les supports doivent être fixés les uns contre les autres
los soportes deben fijarse uno contra el otro

SYNCRO OPOSTO RO-82 |

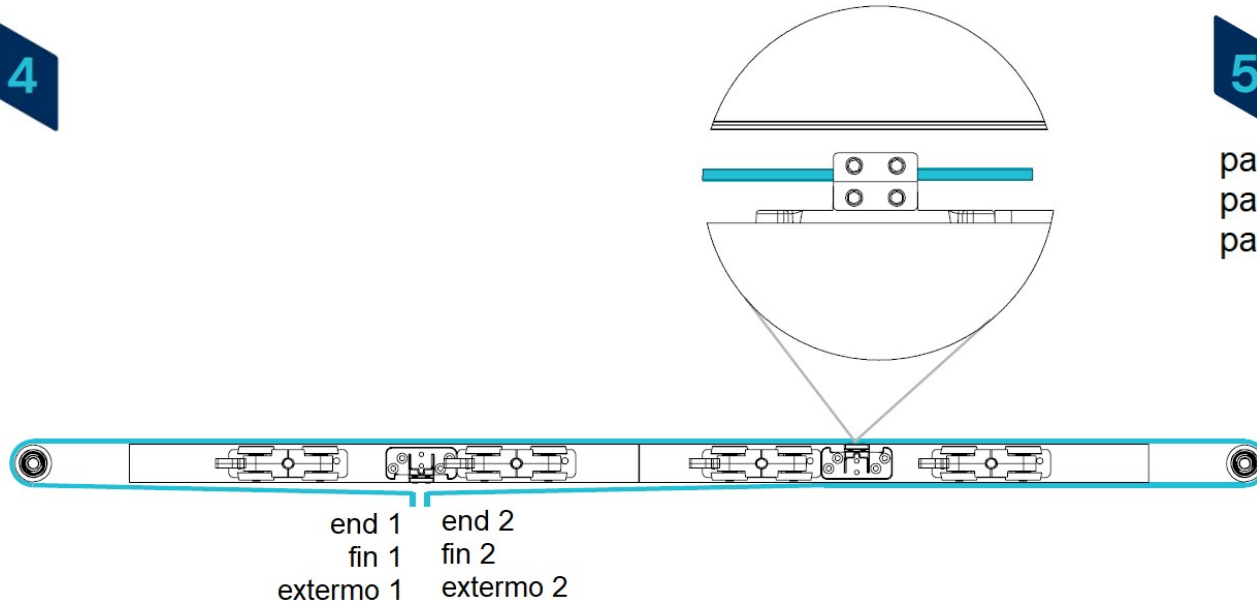


3 continue passing the cable as indicated by the arrows in the image
continuez à passer le câble comme indiqué par les flèches sur l'image
continúe pasando el cable como indican las flechas en la imagen



SYNCRO OPOSTO RO-82 |

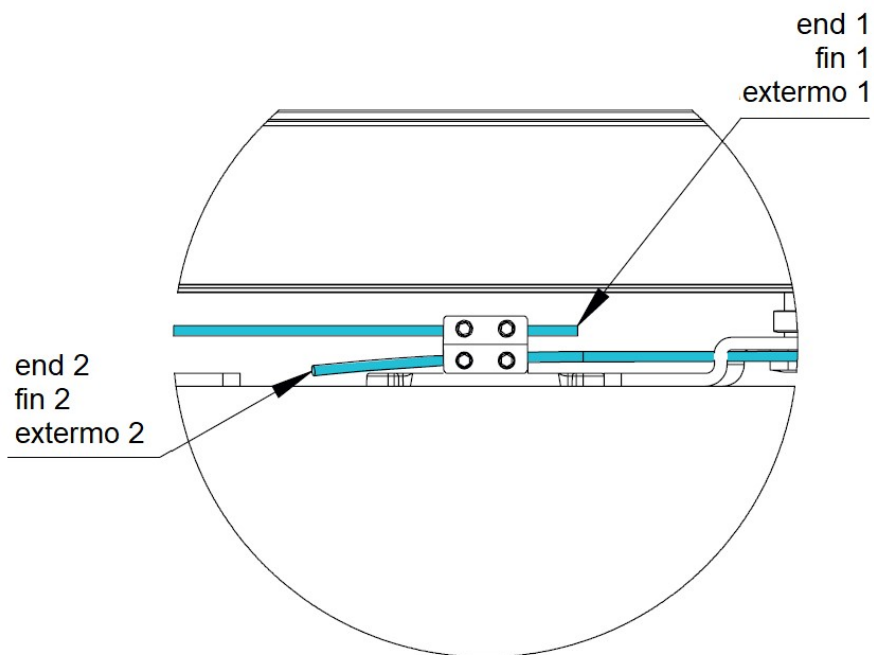
4



5

pass the cable through the other pulley
passer le câble dans l'autre poulie
pase el cable por la otra polea

6



Pass the cable again through the first support,
on the opposite tab. Stretch the cable and
tighten the screws. Cut excess cable

Passez à nouveau le câble dans le premier
support, sur la languette opposée. Tendez le
câble et serrez les vis. Couper l'excédent de câble

Pasar de nuevo el cable por el primer soporte,
en la pestana opuesta. Estire el cable y apriete
los tornillos. Corta el exceso de cable