

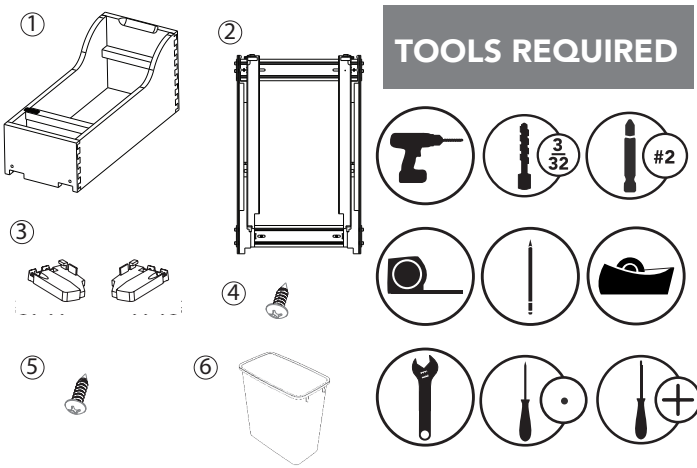


12400 Earl Jones Way
 Louisville, KY 40299
 rev-a-shelf.com
 Customer Service: 800-626-1126



PARTS LIST

No.	Description	Qty.
1	Frame	1
2	Slide Assembly	1
3	Release Levers (L&R)	2
4	#8 x 5/8" Truss Head Screws	4
5	#6 x 1/2" Pan Head Screws	4
6	20 Qt Waste Container	1



Assembly

1. Remove the slide triggers from their wrapping.
2. Turn the wood box over and locate the pre-drilled holes on the front lip of the box, refer to Fig.1
3. Using the #6 x 1/2" Pan Head Screws, attach the left and right sided triggers and set woodbox to the side.

NOTE:

Release triggers are marked with an "L" & "R" for Left and Right.

Marking slide hole locations

1. Place template into cabinet and position front edge to where the back of the door will be.
 - a. Inset door = set back the thickness of the door
 - b. Overlay = place at the front edge of cabinet
2. Using an awl, mark through the bold dotted screw locations onto the cabinet floor.
 - a. Remove template when done.
3. Lay the assembled slide set over the top of the marked holes. Using the #8 x 5/8" Truss Head Screws, attach the slides to the cabinet floor through the slotted holes on the frame. We recommend pre-drilling first with a 3/32" drill bit.
4. Place the wood box with attached triggers on top of the slides and push back until you hear a "click" sound. Cycle a few times to check function of slides and make sure the door will not hit frame when closed.

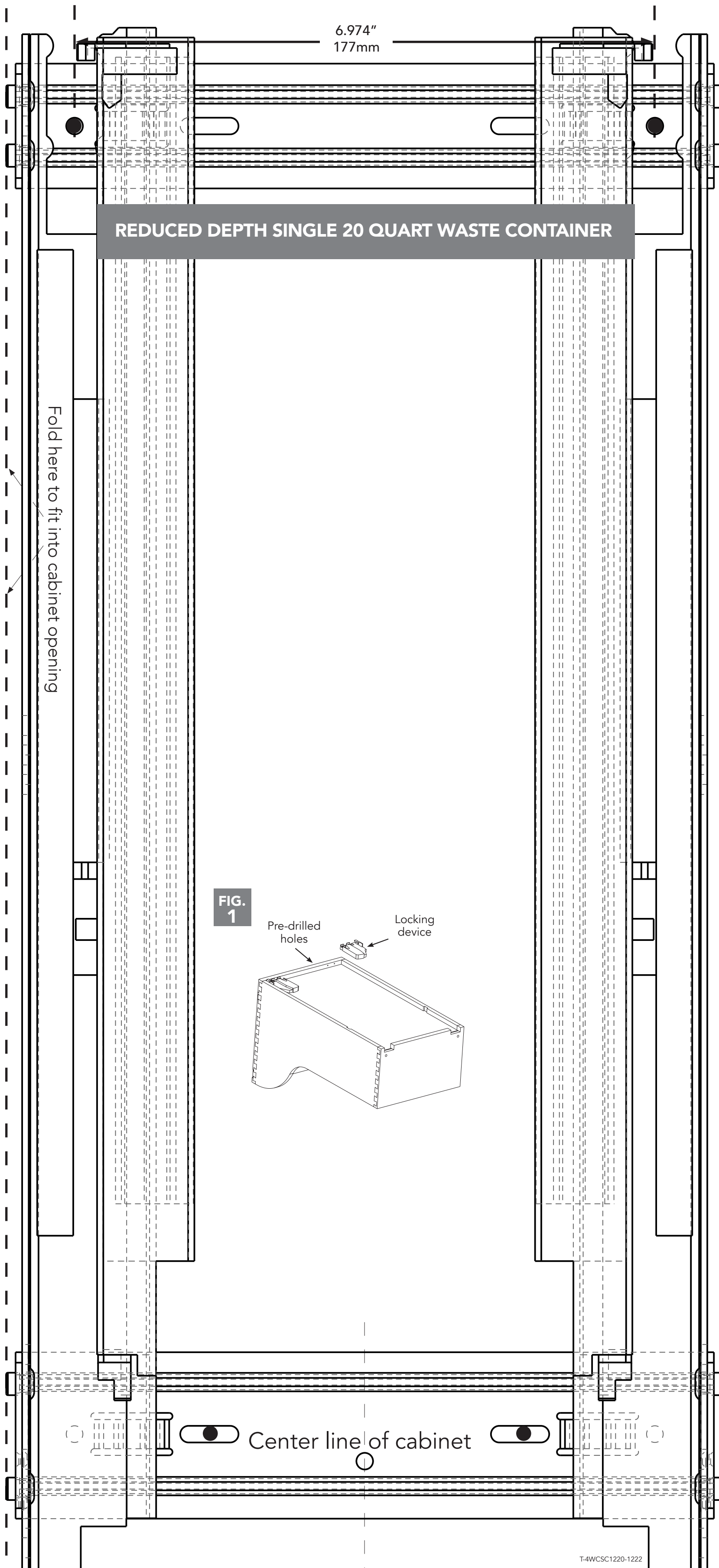
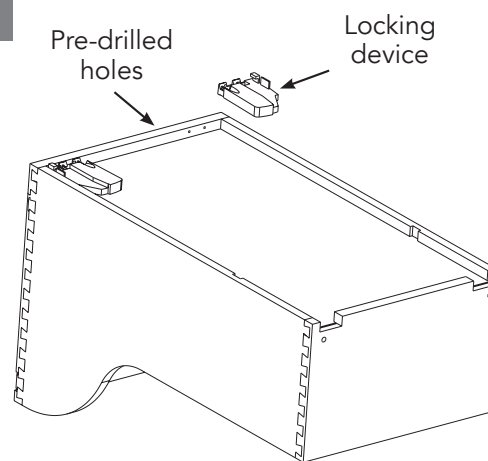
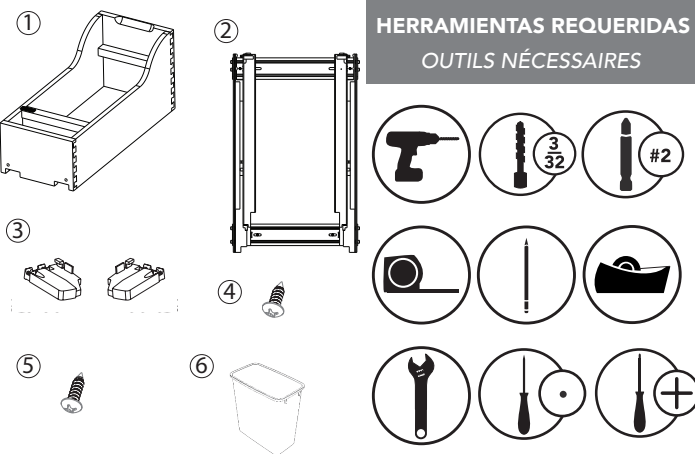


FIG. 1



LISTA DE PARTES LISTE DES PIÈCES

No	Description	Qty.
1	Marco / Cadre	1
2	Deslizante Ensamblado / Assemblage de la Coulisse	1
3	Palancas de Liberación (Izquierda y Derecha) Leviers de dégagement (Gauche) et Droite	2
4	Tornillos de Cabeza Enroscada del #8 x 5/8" Vis à Tête Évasée #8 x 5/8 po	4
5	Cuatro Tornillos de Cabeza Hexagonal del #6 x 1/2" Vis à Tête Cylindrique #6 x 1/2 po	4
6	Contenedor de Basura de 20 Qt Poubelle de 20 Qt	1



HERRAMIENTAS REQUERIDAS OUTILS NÉCESSAIRES

Ensamble / Assemblage

1. Quite los gatillos de los deslizantes de su empaque.
Retirez les gâchettes de la coulisse de leurs emballages.
2. Voltee la caja de madera hacia arriba y ubique los orificios pre taladrados en el borde frontal de la caja, refiérase a la figura 1.
Retournez la boîte en bois et repérez les trous pré-perçés sur le rebord avant de la boîte, voir l'illustration 1.
3. Usando los tornillos de madera de cabeza hexagonal del #6 x 1/2", sujete los gatillos deslizantes izquierdo y derecho y coloque la caja de madera al lado.
Avec les vis à tête cylindrique #6 x 1/2 po, fixez les gâchettes latérales gauche et droite et placez la boîte en bois sur le côté.

NOTA / REMARQUE

Los gatillos deslizantes están marcados con "L" & "R" (L para Izquierda y R para Derecha).
Les leviers de dégagement sont marqués d'un "L" et d'un "R" pour Gauche (L) et Droite (R).

Marcando las ubicaciones de los orificios del deslizante *Marquez les emplacements des trous de la coulisse*

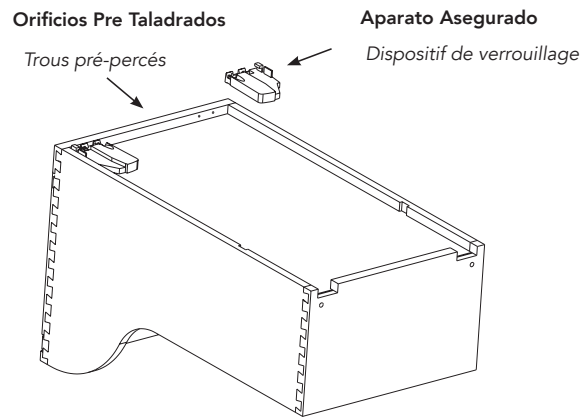
1. Coloque la plantilla dentro de, gabinete y posicione a la orilla frontal en donde la parte posterior de la puerta estará colocada.
 - a. Recuadro de puerta = establezca el grosor de la puerta.
 - b. Plantilla = coloque a la orilla frontal del gabinete.
1. Placez le modèle dans l'armoire et positionnez le bord avant à l'endroit où l'arrière de la porte sera.
 - a. Porte Encastrée = Placez le modèle en retrait de l'équivalent l'épaisseur de votre porte.
 - b. Porte avec Appliqué = Placez au bord avant de l'armoire.
2. Usando una lezna, marque a través de las ubicaciones marcadas en negro de los tornillos dentro del piso del gabinete.
 - a. Quite la plantilla cuando acabe.
2. Avec un poinçon, marquez à travers les emplacements des vis en pointillés gras sur le plancher de votre armoire.
 - a. Retirez le modèle quand vous avez fini
3. Coloque el deslizante ensamblado sobre la parte superior de los orificios marcados. Usando los tornillos de cabeza enroscada del #8 x 5/8", sujete los deslizantes al piso del gabinete a través de los orificios marcados en el marco. Recomendamos pre taladrar primero con una broca de taladro de 3/32".
3. Posez votre ensemble de coulisses monté sur les trous marqués. Avec les Vis à Tête Évasée #8 x 5/8 po, fixez les coulisses au plancher de l'armoire à travers les trous rainurés du cadre. Nous recommandons de pré-percer d'abord avec un foret de 3/32 po.
4. Coloque la caja de madera con los gatillos instalados en la parte superior de los deslizantes y empuje hacia atrás hasta que escuche un sonido de "click". Pruebe varias veces para revisar el funcionamiento de los deslizantes y asegúrese de que la puerta no va a golpear con el marco cuando cierre.
4. Placez la boîte en bois avec les gâchettes attachées au-dessus des coulisses et repoussez jusqu'à ce que vous entendiez un "Clic". Effectuez plusieurs cycles avec l'unité pour vérifier le fonctionnement des coulisses et assurez-vous que la porte ne heurte pas le cadre une fois fermée.

6.974"
177mm

PROFUNDIDAD REDUCIDA PARA CONTENEDOR DE BASURA SENCILLO DE 20 QT
POUBELLE SIMPLE DE 20 QT-4WCSC-ITRES À PROFONDEUR RÉDUITE

Doble aquí para que entre en la apertura del gabinete.
Pliez ici pour adapter dans l'ouverture de l'armoire.

FIG. 1



Línea central del gabinete
Ligne centrale du cabinet