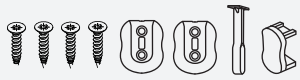


Tringle de garde-robe

sans contacteur de détection PIR

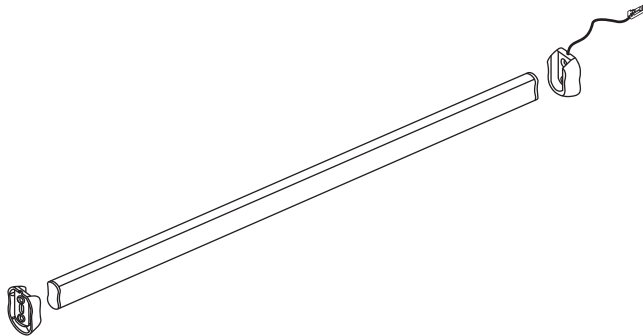
FEUILLE D'INSTALLATION



Accessoires : vis, support de montage, supporteur central, nouvel embout



Capacité de charge maximale : 20 kg/m



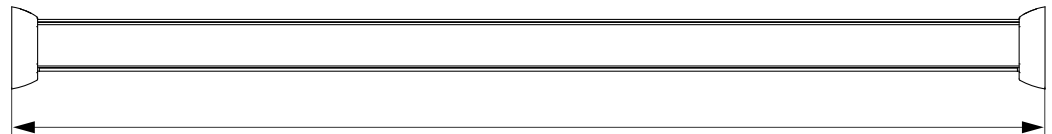
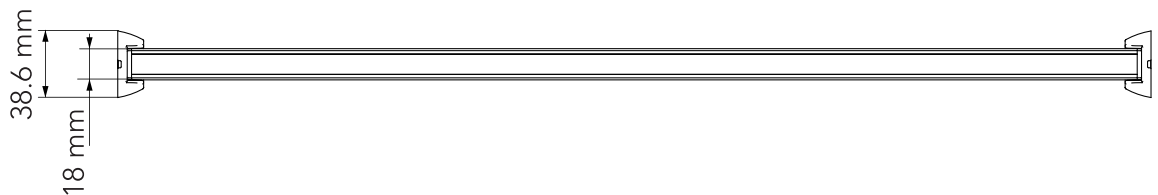
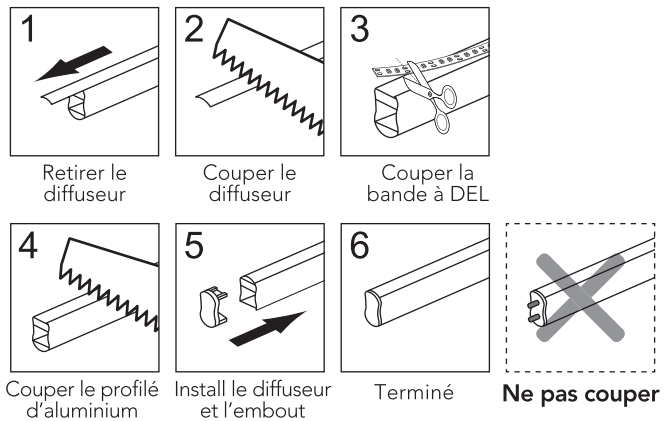
LISTE

Longueur	Alimentation	Vis	Supporteur central	Support de montage
4 pi	12W	6 pcs	1 pc	2 pcs

COUPE

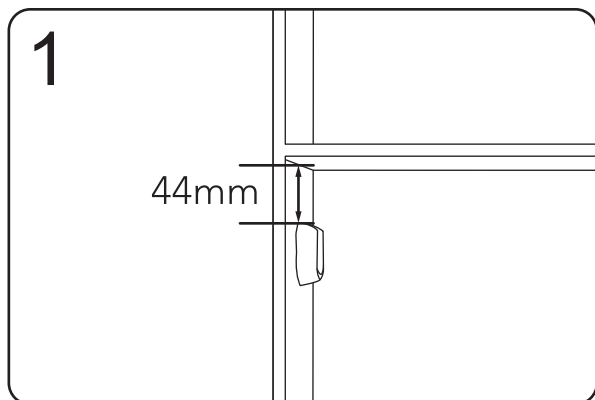
Si la longueur doit être ajustée, coupez l'extrémité sans broche de contact, chaque 12,8 mm (1/2 pouce) pouvant être coupé. Suivez ensuite les étapes cidessous.

Si aucun réglage de longueur n'est nécessaire, terminez les étapes. Le diffuseur doit être 8 mm plus court que le profil en aluminium.

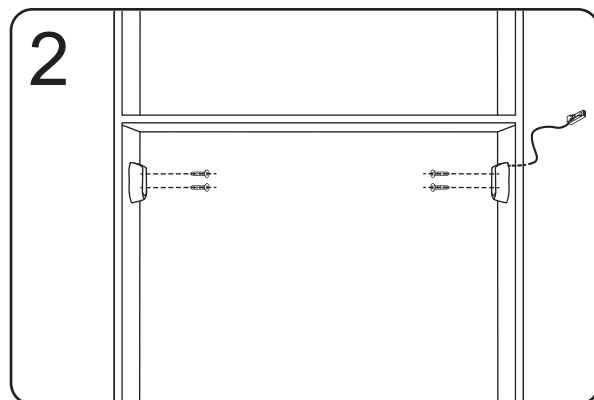


Longueur: 4 pi(1219.2 mm)

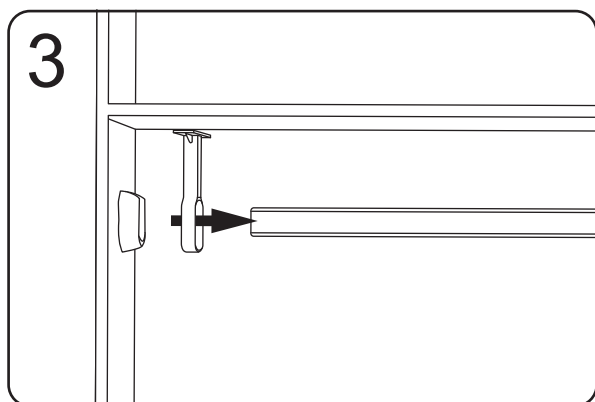
Entrée de tension électrique	Alimentation	TCC	RA	Câble d'entrée	Couleur
24 V CC	10 W/m	3000 K ou 4000 K	>90	70 po(1,8m)	Nickel mat/noir mat/chrome mat



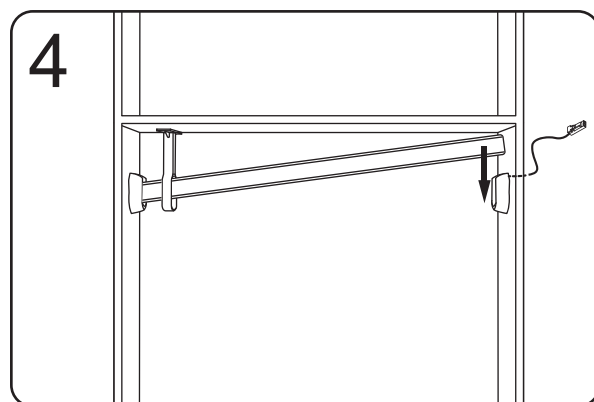
1
Choisir l'emplacement du support de montage.



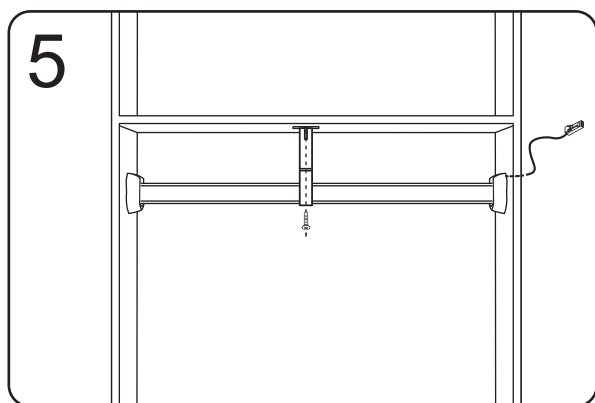
2
Utiliser les vis pour fixer en place.



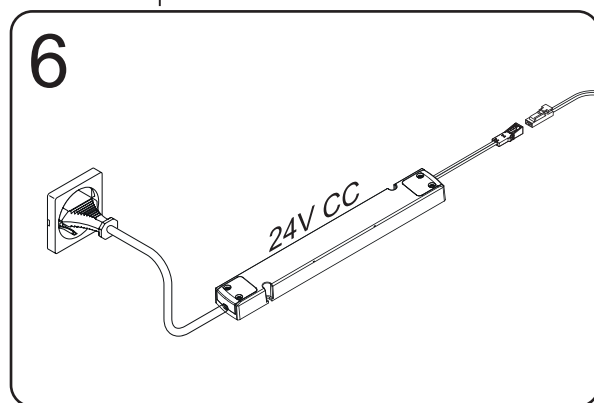
3
Glisser le supporteur central à l'extrémité du luminaire.



4
Installer d'abord l'extrémité gauche en place, puis l'extrémité droite.



5
Régler la position du supporteur central



6
Alimenter.