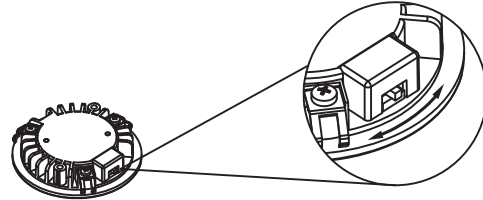
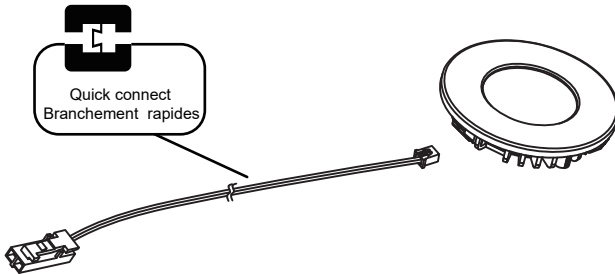


PK2430079ALMXX

Instructions for LED PUCK light
Instructions pour rondelles à DELLed Puck lights 3000,4000 and 5000 K
Rondelle DEL 3000,4000 et 5000 K

5000 K 4000 K 3000 K

CCT

3000K: warm white/blanc chaud
4000K: neutral white/blanc neutre
5000K: cold white/blanc froid

Mechanical switch: Choose CCT you need.
(Single CCT version not available)
Interrupteur mécanique : Choisir la
TCC qui vous convient.
(Version TCC simple non disponible)

	Lumens per fixture Nombre de lumens par luminaire	Total consumption Consommation totale
PK2430079ALMXX	227 1m	4W

Compatible drivers (sold separately):
Transformateurs disponibles (vendus séparément) :

With power cord and plug / Avec cordon d'alimentation et fiche :

DP2412:12 W, dimmable / à intensité variable , class(e) 2.
DP2424:24 W, dimmable / à intensité variable, class(e) 2.
DP2450:50 W, dimmable / à intensité variable, class(e) 2.

With power cord and plug integrated junction box / Avec cordon d'alimentation et fiche boîte de jonction intégrée :

DH2424:24W, dimmable / à intensité variable, class(e) 2.
DH2436:36W, dimmable / à intensité variable, class(e) 2.
DH2460:60W, dimmable / à intensité variable, class(e) 2.
DH2496:96W, dimmable / à intensité variable, class(e) 2.
NDH24096030:96W, not dimmable / à intensité non variable, class(e) 2.

⚠ WARNING

These products may represent a possible shock or fire hazard if improperly installed or attached in any way. Products should be installed in accordance with these instructions, current electrical codes, and/or the current National Electric Code (NEC).

⚠ AVERTISSEMENT

Ces produits peuvent poser un risque d'électrocution ou d'incendie s'ils ne sont pas installés ou fixés convenablement. Ils devraient ainsi être installés en suivant les instructions, et en conformité avec les normes des codes d'électricité en vigueur.

⚠ WARNING

To prevent electrical shock, disconnect or disable power at the source prior to installation or maintenance.

⚠ AVERTISSEMENT

Pour éviter un choc électrique, débrancher ou désactiver l'alimentation à sa source avant l'installation ou des procédures d'entretien.

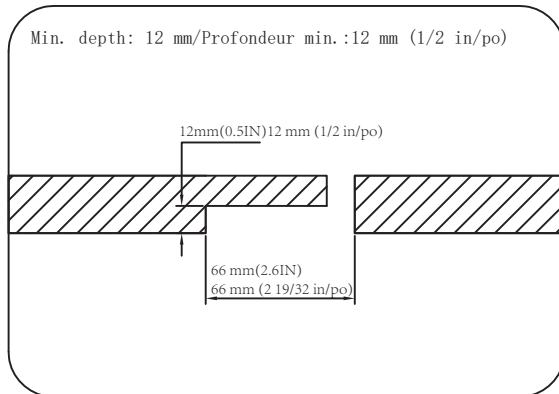
⚠ WARNING

To prevent electrical shock and/or damage to product, use only with 24V DC power supplies. Use only with 24V DC drivers with a wattage capacity that can handle the total load. Factory warranty will be void if used with a non-recommended power supply, transformer or driver.

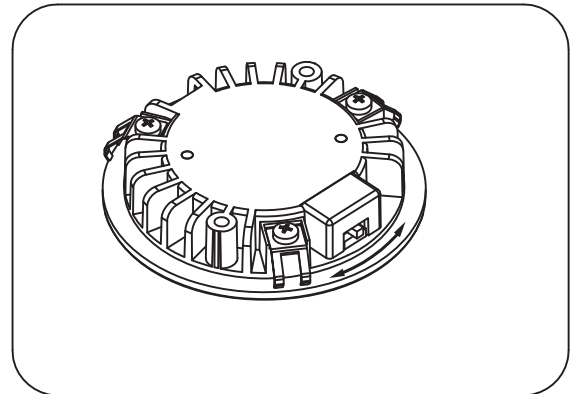
⚠ AVERTISSEMENT

Pour éviter un choc électrique ou pour ne pas endommager ce produit, utiliser uniquement une alimentation de 24 V CC. Employer seulement avec des alimentations de 24 V CC dont la capacité de puissance électrique peut supporter la charge totale. La garantie du fabricant est nulle si l'appareil est utilisé à l'aide d'une source d'alimentation, d'un transformateur ou d'un bloc d'alimentation non recommandé.

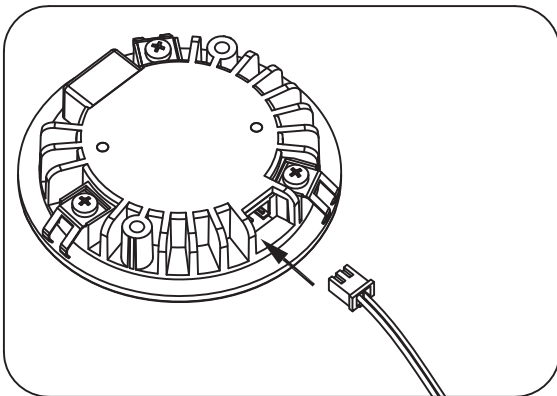
PK2430079ALMXX

Instructions for LED PUCK light
Instructions pour rondelles à DELLed Puck lights 3000,4000 and 5000 K
Rondelle DEL 3000,4000 et 5000 K**Installation instructions / Instructions d'installation**

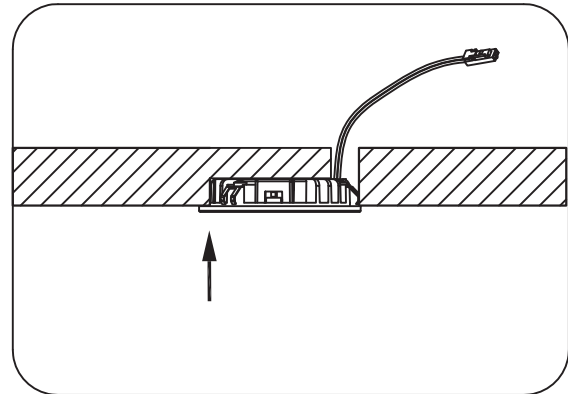
Make hole 66 mm(2.61in) in diameter.
Perçer un trou de 66 mm (2 19/32 po) de diamètre.



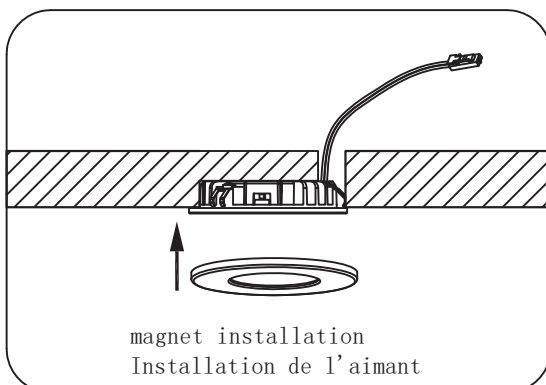
Mechanical switch. Choose CCT you need.
Interrupteur mécanique. Choisir la TCC qui vous convient.



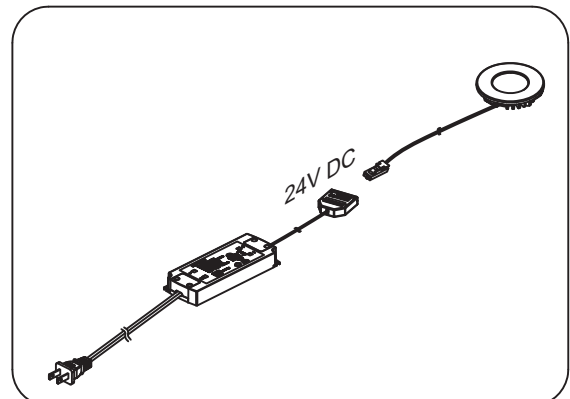
Period at the end of sentence
Brancher le câble d'entrée.



Recess light into hole.
Encastrer le luminaire dans le trou.



Install decorative ring.
Installer l'anneau décoratif.



Power up.
Allumer.