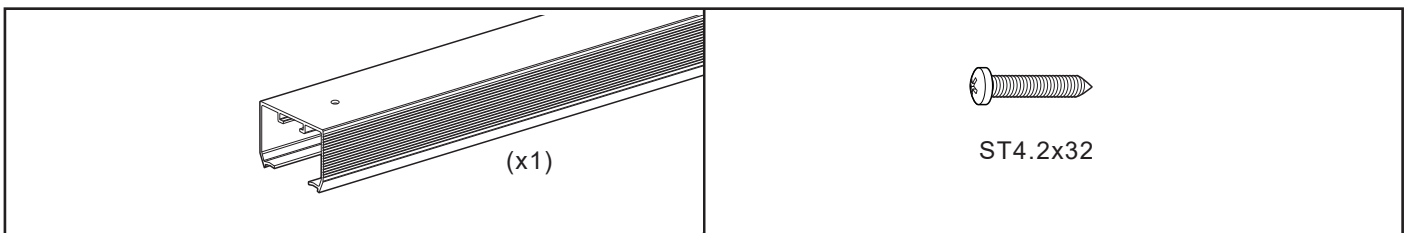
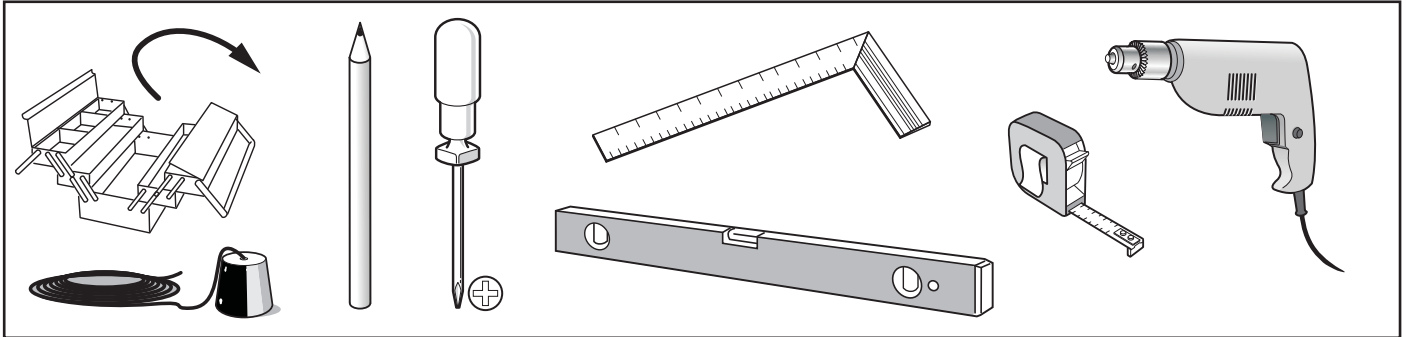
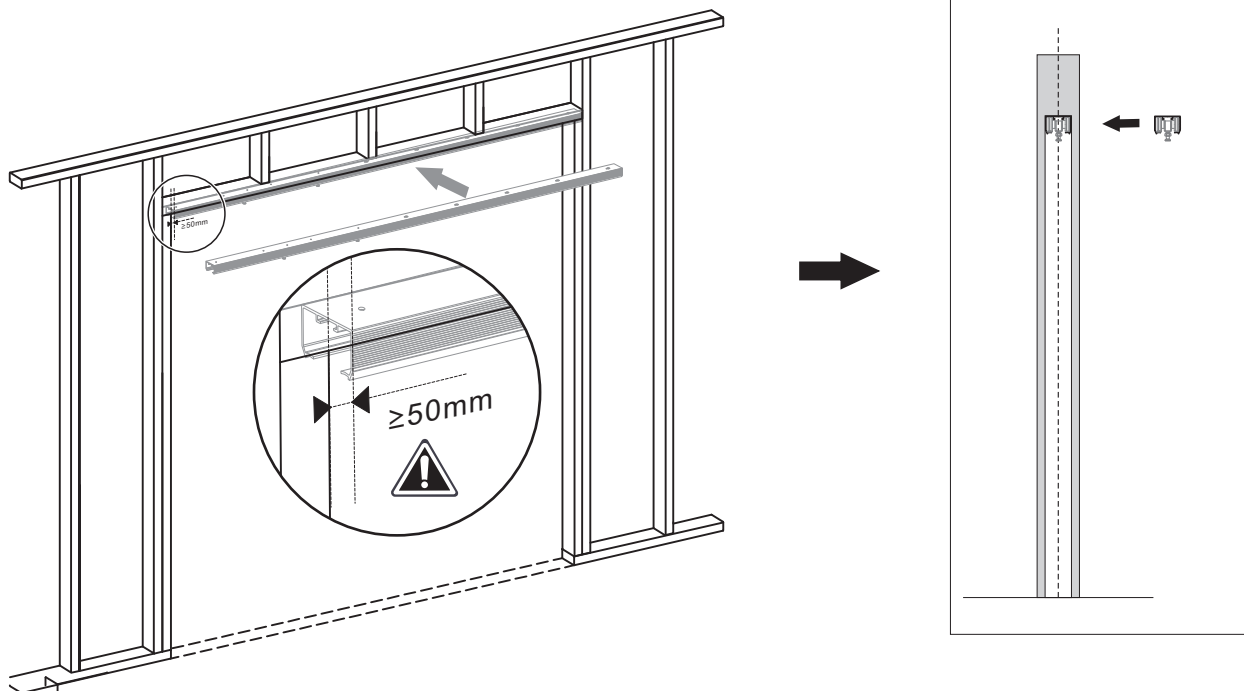


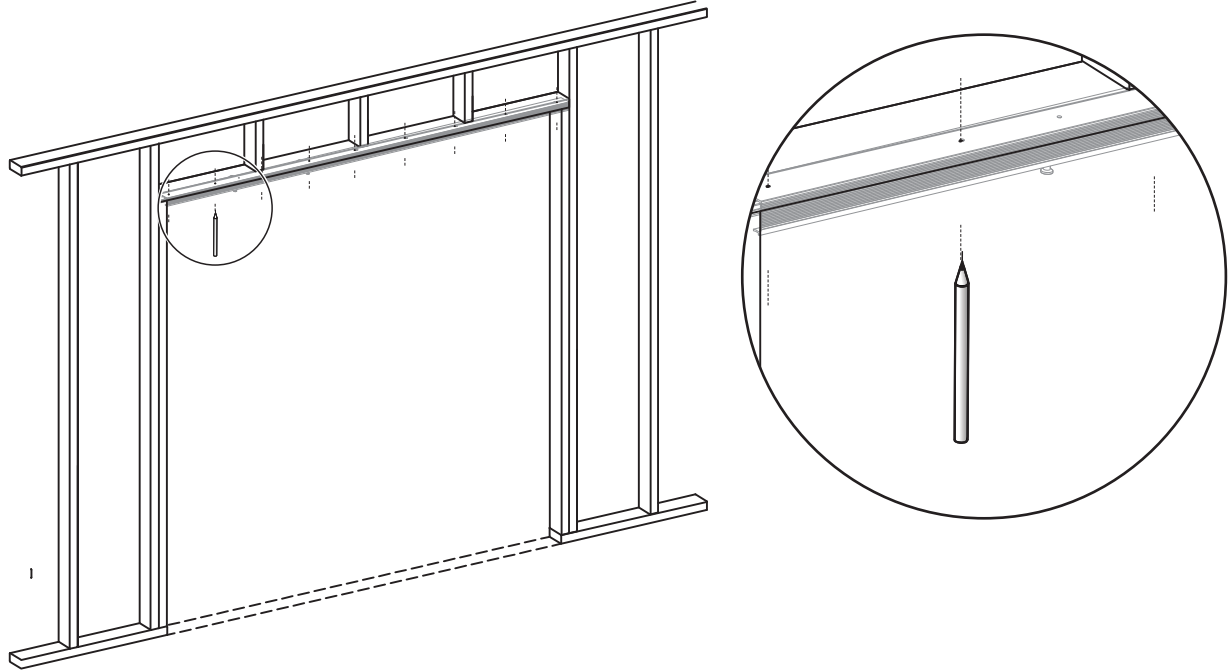
TOOLS REQUIRED | OUTILS REQUIS | HERRAMIENTAS NECESARIAS



- 1** Optional: Leave 50 mm space when installing the rail  
 Option: Laisser un espace de 50 mm lors de l'installation du rail  
 Opcional: deje un espacio de 50 mm al instalar el riel.



- 2** Mark outline and screw-hole locations with a pencil.  
Marquer le contour et l'endroit des trous de vis à l'aide d'un crayon.  
Marque el contorno y la ubicación de los agujeros para tornillos con un lápiz.



- 3** Insert screws into hole.  
Insérer des vis dan le trou.  
Inserte los tornillos en el agujero.

