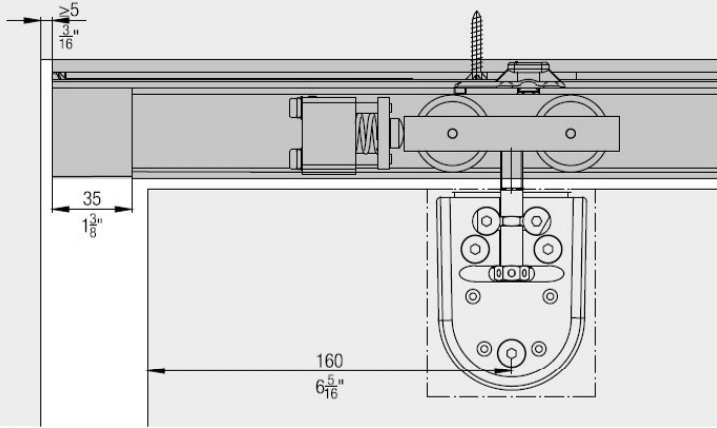


Hawa Junior 100 GP



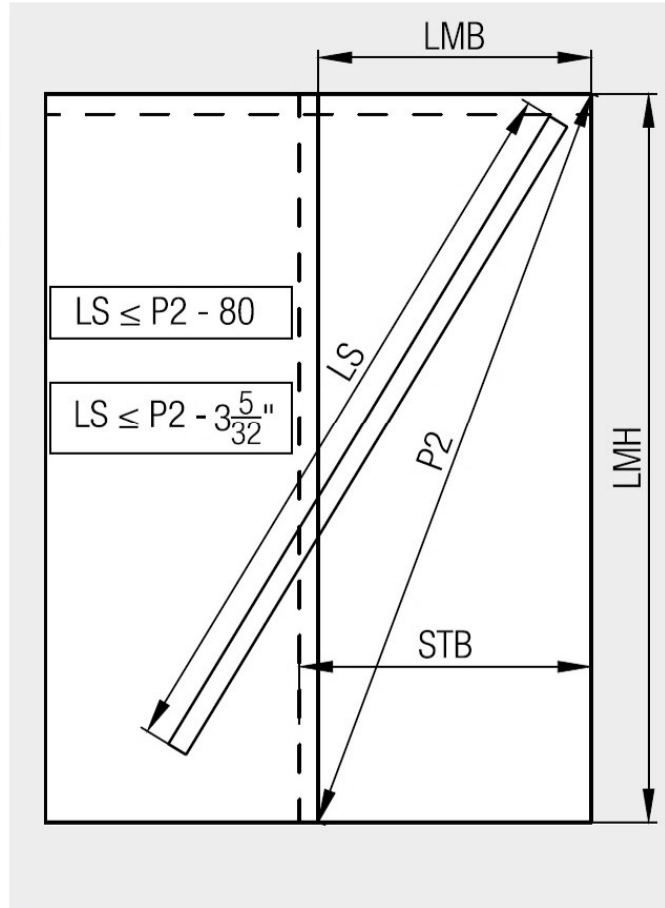
Butée à ressort

Pour éjecter la porte sans ferrure visibles sur le chant de la porte, la butée à ressort spécialement développé est intégré dans le rail de roulement.

Spring stop

The specially developed spring stop for ejecting the door is integrated into the running track without visible fittings on the door edge.

LMB = Largeur intérieure	inside clearance
LMH = Hauteur intérieure	inside height
STB = Largeur de la porte coulissante	sliding door width
P2 = Diagonale libre	diagonal clearance
LS = Rail de roulement	running track

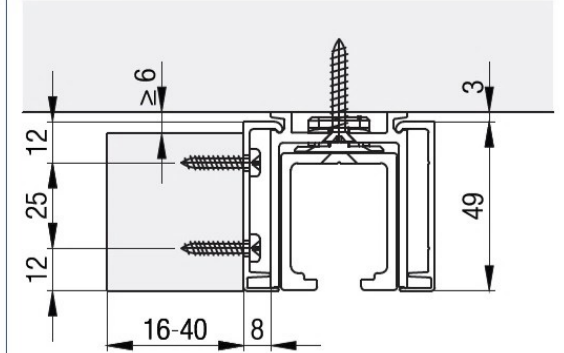


Calculs de la longueur du rail de roulement

La longueur du rail de roulement doit être au min. inférieure à 80 mm que la diagonale intérieure (P2).

Calculations of running track length

The length of the running track must be shorter than the diagonal clearance (P2) by at least 80 mm (3 5/32").



Bandeau du profil de réception

Le cache à clipser en aluminium, en option, peut être clipsé sur le profil de montage sans aucune pièce de fixation supplémentaire. Pour une fixation invisible de l'habillage de linteau, il est possible d'habiller le cache à clipser sur place avec des caches de max. 40 mm d'épaisseur.

Facing for the retainer profile

The optional clip-on panel made of aluminum can be clipped onto the retainer profile without additional fixing components. For invisible fastening of the lintel panelling, there is the option of covering the clip panel on site, using panels up to 40 mm (1 9/16") thick.