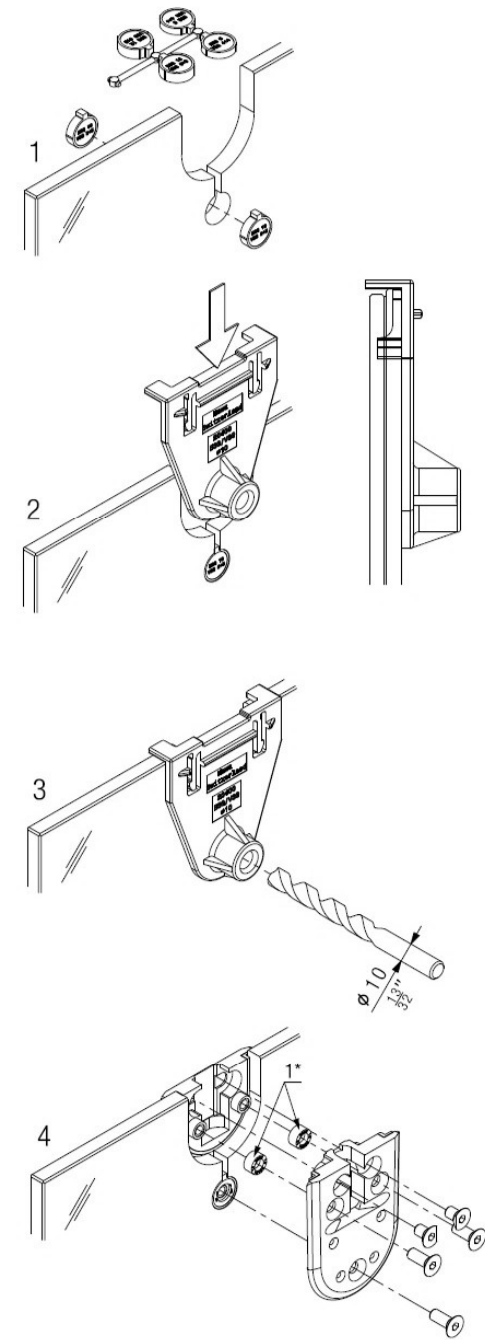
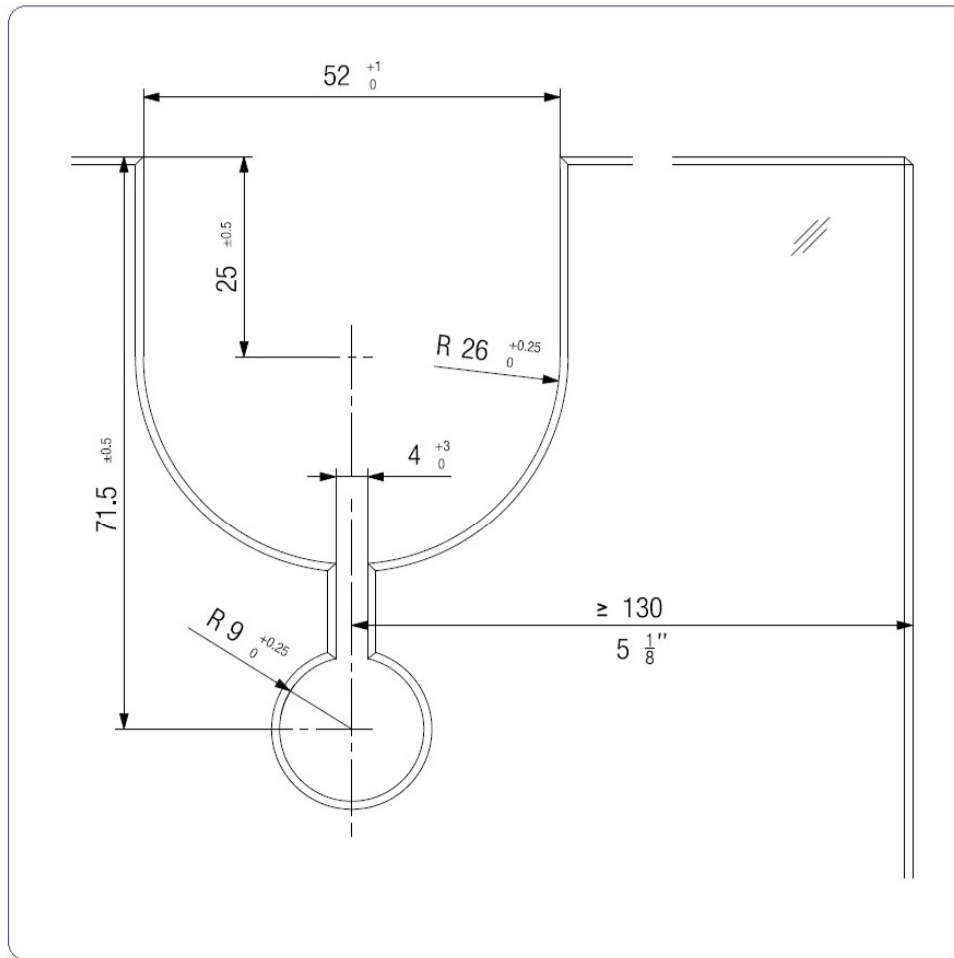
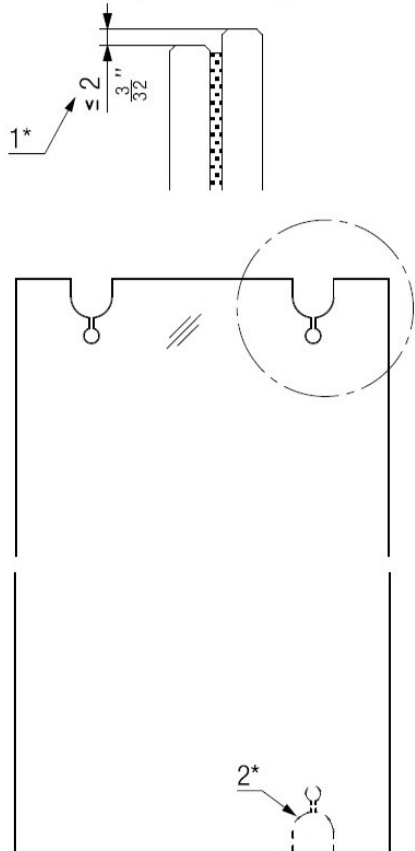


Hawa Junior 100 GP



DE VSG: max. Versatz von 2 mm / FR VSG: décalage de 2 mm maximum / EN VSG: max. offset 2 mm ($\frac{3}{32}$ ")

ESG	
DE Glasdicke FR Epaisseur de verre EN Glass thickness	DE Dickentoleranz FR Tolérance sur l'épaisseur EN Thickness tolerance
8/10/12/12,7 mm ($\frac{5}{16}$ " $\frac{13}{32}$ " $\frac{15}{32}$ " $\frac{1}{2}$ ")	± 0,3 mm

VSG aus ESG	
DE Glasdicke FR Epaisseur de verre EN Glass thickness	DE Foliendicke FR Épaisseur de film EN Film thickness
2x4 ± 0,2 mm	0,38 / 0,76 / 1,52 mm
2x5 ± 0,2 mm	0,38 / 0,76 / 1,52 mm
2x6 ± 0,2 mm	0,38 / 0,76 mm