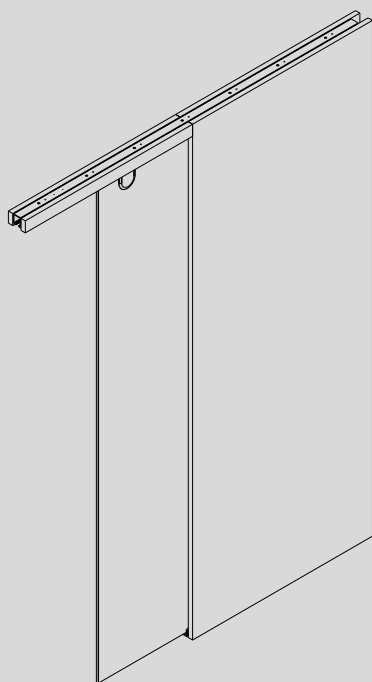


Hawa Junior 40/80/100/120 GP



Planungs- und Montageanleitung

Wandtaschenmontage

Beschlag für Glasschiebetüren

für 40 kg / 80 kg / 100 kg / 120 kg

Instructions de conception et de montage

Montage de portes coulissantes

Ferrure pour verre à galandage

de 40 kg / 80 kg / 100 kg / 120 kg

Planning and installation instructions

Wall pocket installation

Fitting for glass sliding doors

for 40 kg (88 lbs.) / 80 kg (176 lbs.) / 100 (220 lbs.) / 120 kg (265 lbs.)

27238 e

Patente / Brevets / Patents

1 Produktinformation / Informations sur le produit / Product information

Deutsch

Bestimmungsgemäße Verwendung

Beschlag zur Wandtaschenmontage von Glasschiebetüren 40 kg / 80 kg / 100 kg / 120 kg.

Bestimmungsgemässer Verwendungsort

Trockene Innenbereiche und Innenbereiche in dem Kondensation auftreten kann: Z. B. in der Küche oder Badezimmer, jedoch ohne nennenswerte Chloridbelastung.

Artikelnummer

Artikel werden mit einer 5- oder 10-stelligen Nummer bezeichnet.

Allgemeine Hinweise

Bei dieser Planungs- und Montageanleitung handelt es sich um ein Ergänzungsdokument zu den regulären Planungs- und Montageanleitungen.

Das Dokument «Sicherheitshinweise» (22991) ist integraler Bestandteil dieser Planungs- und Montageanleitung.

Bei angetriebenen Produkten ist die Betriebsanleitung, Planungs- und Montageanleitung, sowie das Dokument «Sicherheitshinweise» (22991) dem Endnutzer zu übergeben.

Es gelten metrische Abmessungen – Zollangaben sind nur zur Information.

Anleitungen aufbewahren, Ersatz unter www.hawa.com.

Risiko

Bei bestimmungsgemäßer Montage durch eine Fachperson, geht vom Beschlag kein Risiko aus.

Entsorgung

Die Werkstoffe, Zubehör und Verpackung sollen einer umweltgerechten Wiederverwertung zugeführt werden.

Francais

Utilisation conforme aux dispositions

Ferrure pour montage de portes coulissantes en verre à galandage de 40 kg / 80 kg / 100 kg / 120 kg.

Lieu d'utilisation conforme aux dispositions

Espaces intérieurs secs et espaces intérieurs pouvant être exposés à la condensation : par exemple, dans une cuisine ou une salle de bain, mais sans présence notable de chlorures.

Numéros d'articles

Des numéros à 5 ou 10 chiffres identifient un article Hawa.

Indications d'ordre général

Ces instructions de conception et de montage complètent les instructions de conception et de montage habituelles.

Le document "Informations sur la sécurité" (22991) fait partie intégrante de ces instructions de planification et de montage.

En cas de produits livrés avec entraînement, le mode d'emploi et le document " Informations sur la sécurité " (22991) doivent être remis à l'utilisateur final.

Les dimensions applicables sont métriques - les dimensions en pouces ne sont fournies qu'à titre informatif.

Conserver ces instructions ; en cas de perte, il est possible d'en obtenir un nouvel exemplaire sur le site Internet www.hawa.com

Risques

Si le montage est effectué par un technicien de manière conforme à l'emploi prévu, la ferrure ne présente aucun risque.

Élimination

Les matériaux, les accessoires et les emballages doivent être soumis à un recyclage conforme aux impératifs écologiques.

English

Intended use

Fitting for wall pocket installation of glass sliding doors for 40 kg (88 lbs.) / 80 kg (176 lbs.) / 100 kg (220 lbs.) / 120 kg (265 lbs.).

Intended place of use

Dry internal areas and internal areas where condensation can occur: for instance in kitchens or bathrooms, but without any significant occurrence of chloride.

Article number

5-digit or 10-digit numbers identify a Hawa article.

General notes

These planning and installation instructions are a supplementary document to the normal planning and installation instructions.

The document "Safety Notes" (22991) is an integral part of these planning and assembly instructions.

The operating instructions, the planning and assembly instructions and the document "Safety notes" (22991) must be handed over to the end user of powered systems.

Metric measurements apply - those in inches are for information only.

Retain the instructions. Replacements available from www.hawa.com.

Risk

The fitting does not pose a risk if it is installed properly by an expert.

Disposal

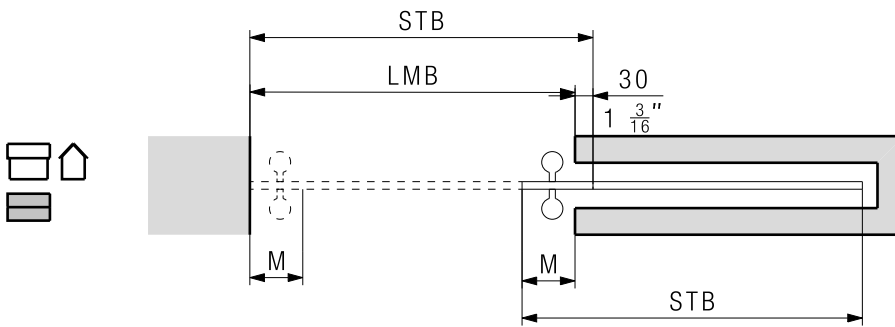
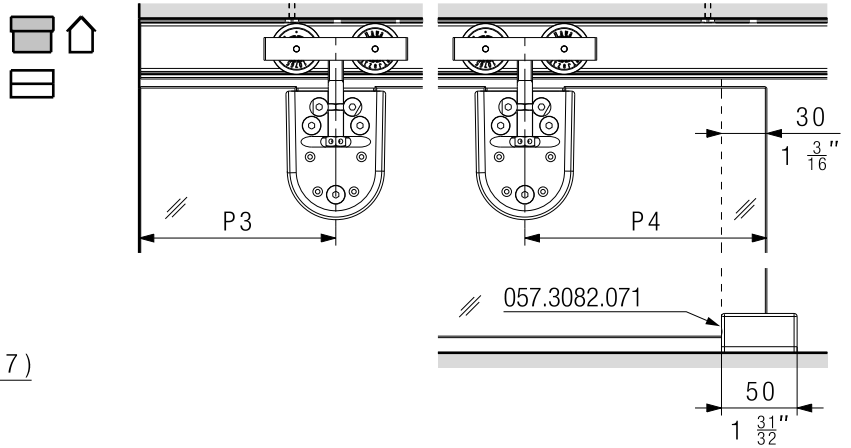
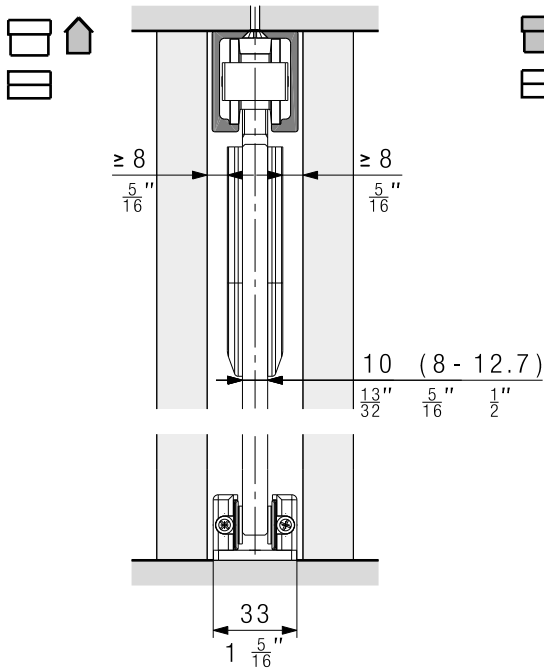
Materials, accessories and packaging should be recycled in an environmentally friendly manner.

2 Abkürzungen, Symbole / Abréviations, symboles / Abbreviations, symbols

LMB	DE Lichtmassbreite / FR Largeur intérieure / EN Inside width
LMH	DE Lichtmasshöhe / FR Hauteur intérieure / EN Height clearance
LS	DE Laufschiene / FR Rail de roulement / EN Top track
M	DE Distanz Türgriff / FR Door Distance de la poignée de la porte / EN Door handle spacing
P	DE Distanz / FR Distance / EN Distance
STB	DE Schiebetürbreite / FR Largeur de porte coulissante / EN Sliding door width
	DE Vorderansicht / FR Vue de face / EN Front view
	DE Draufsicht / FR Vue de dessus / EN Top view
	DE Seitenansicht / FR Vue de côté / EN Side view
	DE Werkzeugnummer, Werkzeugart / FR Numéro d'outil, type d'outil EN Tool number, tool type

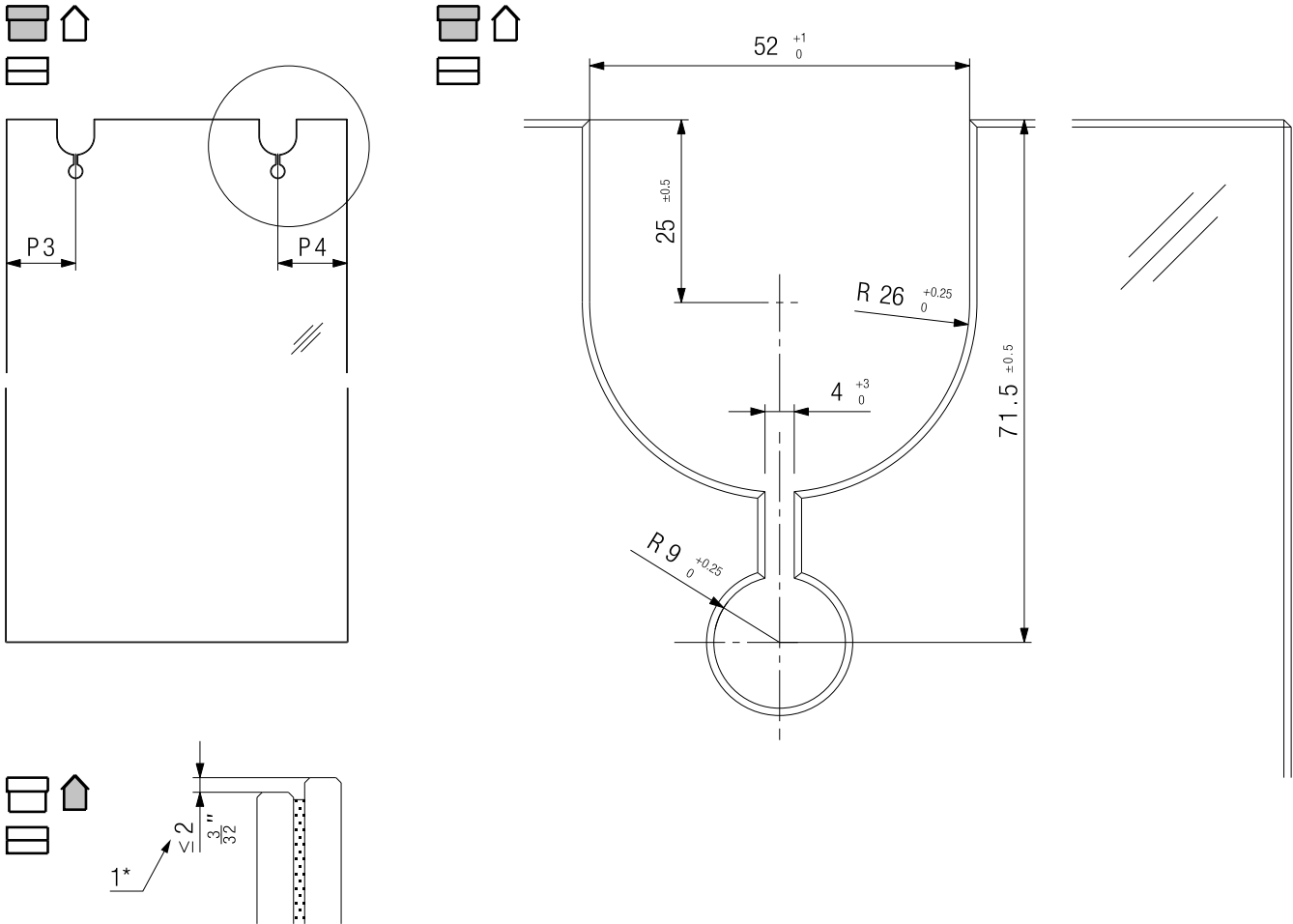
3 Planung / Planification / Planning

	P3	P4
Hawa Junior 40 GP	95 (3 $\frac{3}{4}$ ")	P3 + 30 (1 $\frac{3}{16}$ ")
Hawa Junior 80 GP	130 (5 $\frac{1}{8}$ ")	
Hawa Junior 100 GP	130 (5 $\frac{1}{8}$ ")	
Hawa Junior 120 GP	165 (6 $\frac{1}{2}$ ")	



STB = LMB + 30

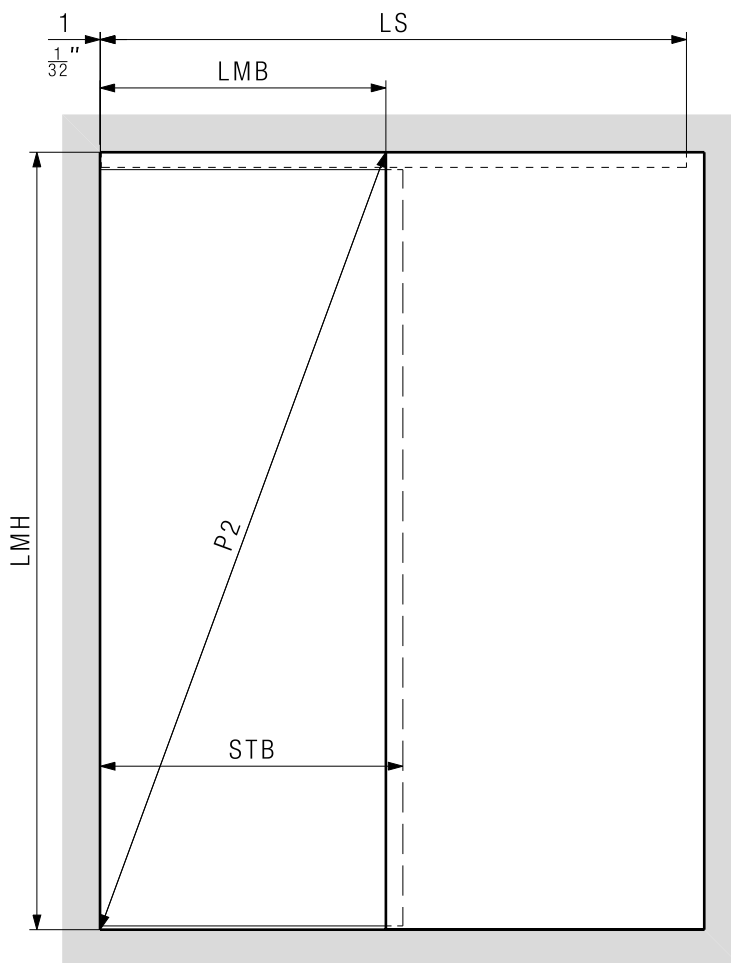
- DE** Alle Glaskanten gesäumt, im Glasausschnitt max. 1 mm.
- FR** Ensemble des chants de verre bordés, 1 mm max. dans la découpe de verre.
- EN** All glass edges are seamed; maximum 1 mm ($\frac{1}{16}$ ") in the glass cutout.



1* **DE** VSG: max. Versatz von 2 mm / **FR** VSG: décalage de 2 mm maximum / **EN** VSG: max. offset 2 mm ($\frac{3}{32}$ ")

ESG	
DE Glasdicke FR Epaisseur de verre EN Glass thickness	DE Dickentoleranz FR Tolérance sur l'épaisseur EN Thickness tolerance
8/10/12/12,7 mm ($\frac{5}{16}$ " $\frac{13}{32}$ " $\frac{15}{32}$ " $\frac{1}{2}$ ")	± 0,3 mm

VSG aus ESG	
DE Glasdicke FR Epaisseur de verre EN Glass thickness	DE Foliendicke FR Épaisseur de film EN Film thickness
2x4 ± 0,2 mm	0,38 / 0,76 /1,52 mm
2x5 ± 0,2 mm	0,38 / 0,76 /1,52 mm
2x6 ± 0,2 mm	0,38 / 0,76 mm



$$P2 = \sqrt{LMH^2 + LMB^2}$$

DE Wichtig! / FR Important ! / EN Important!

$$\frac{LMH}{LMB - 260} \leq 7$$

DE Das Verhältnis von Türhöhe und Türbreite muss begrenzt werden, um Pendelbewegungen der Türe zu minimieren.

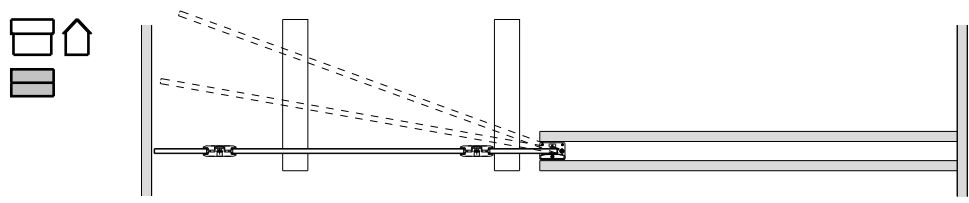
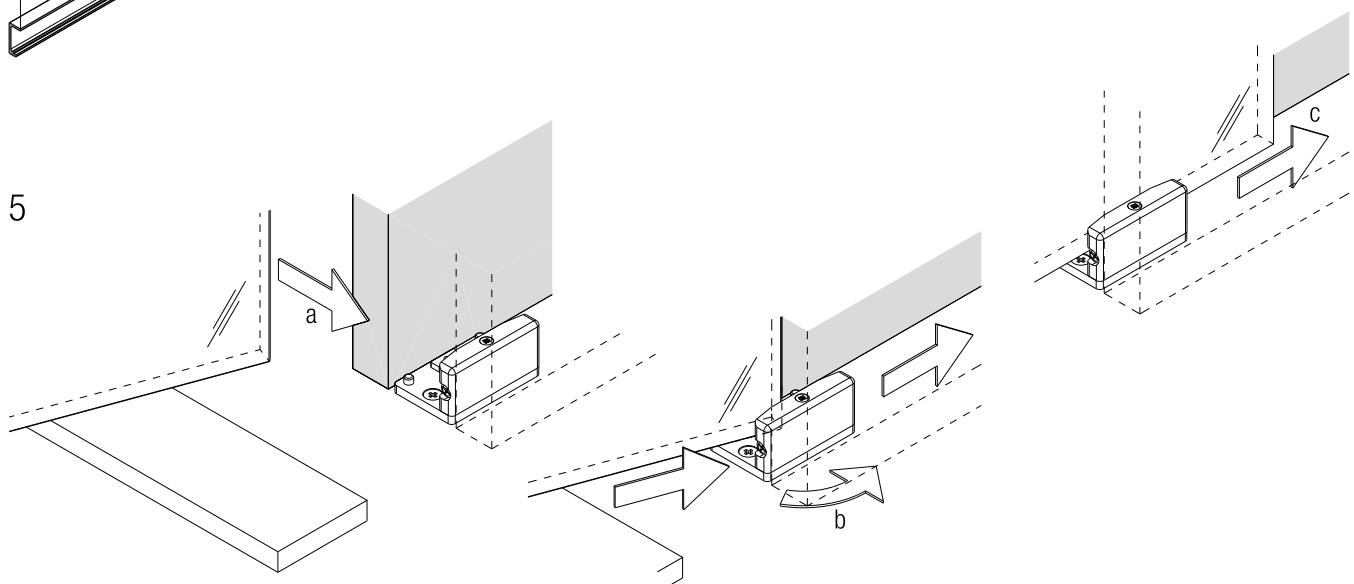
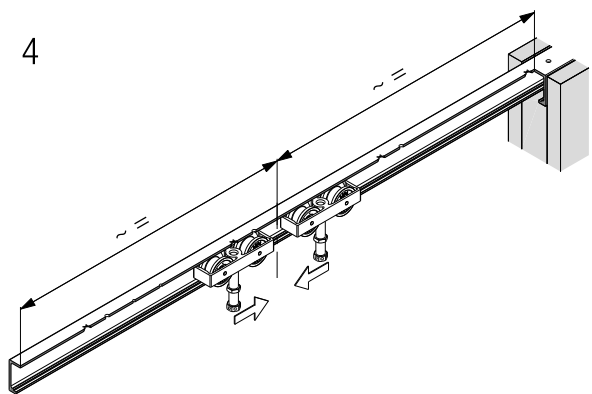
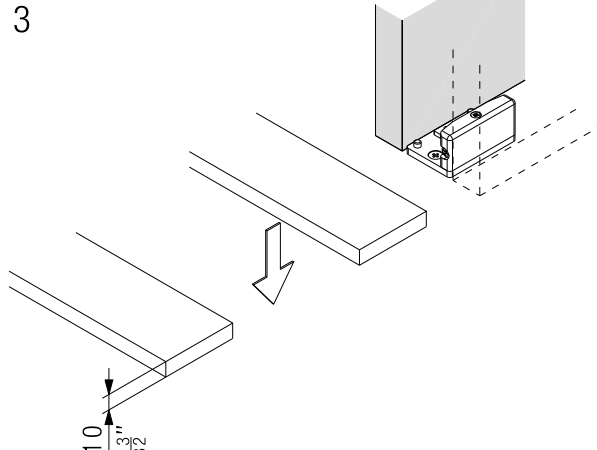
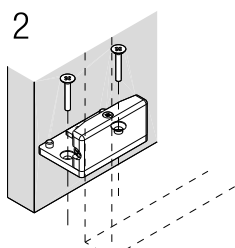
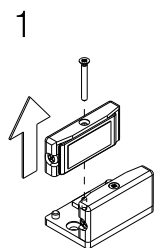
FR Le rapport entre la hauteur et la largeur de la porte doit être limité pour minimiser l'oscillation de la porte

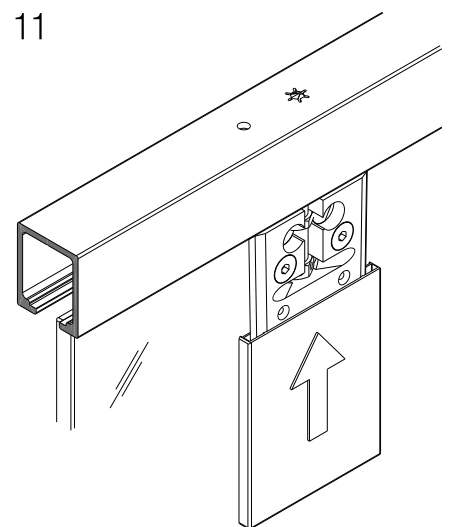
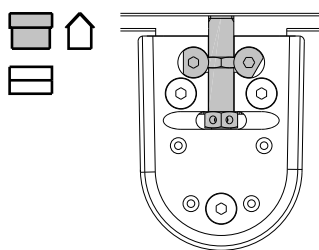
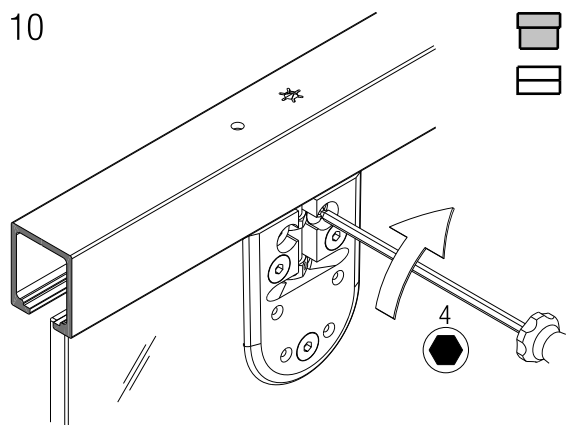
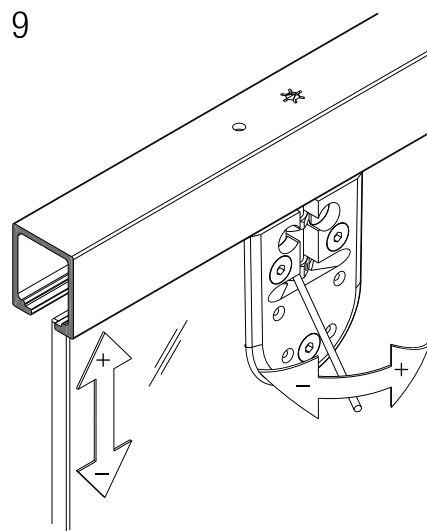
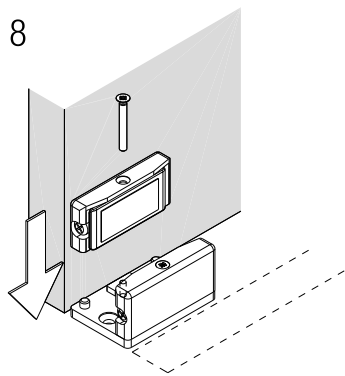
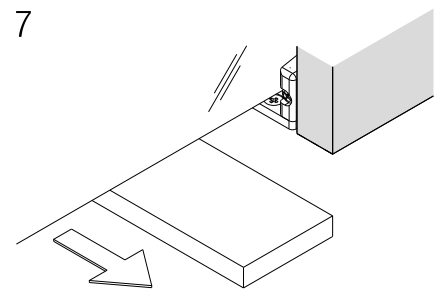
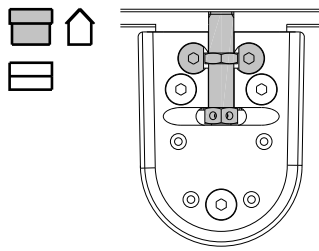
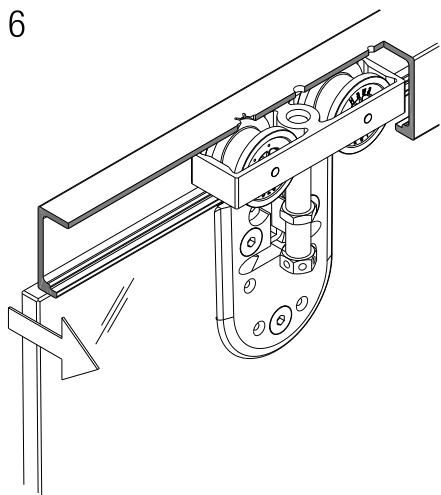
EN The ratio between door height and door width must be limited to minimize the pendulum motion of the door

$$LS \leq P2 - 80$$

4 Montage / Montage / Assembly

4.1
DE Montage: Schiebetüre
FR Montage : Porte coulissante
EN Assembly: Sliding door





DE

Hawa ist eine registrierte Marke der Hawa Sliding Solutions AG (folgend Hawa), Produktbezeichnungen (z.B. Junior) sind entweder durch Hawa registriert oder Hawa beansprucht daran die exklusiven Nutzungsrechte. Der Inhalt dieser Publikation inklusive Zeichnungen/Grafiken ist urheberrechtlich geschützt. Ohne ausdrückliche Genehmigung der Hawa darf er weder vervielfältigt noch verändert oder in anderer Weise genutzt werden.

FR

Hawa est une marque déposée de Hawa Sliding Solutions AG (ci-après : Hawa). Les désignations de produits (par exemple, Junior) sont également déposées par Hawa ou Hawa en revendique les droits d'exploitation exclusifs. Le contenu de cette publication, y compris les dessins et les graphiques, est protégé par le droit d'auteur. Il ne peut être reproduit, modifié ou utilisé de quelque manière que ce soit sans l'autorisation expresse de Hawa.

EN

Hawa is a registered trademark of Hawa Sliding Solutions AG ("Hawa"). Product names (such as Junior) are registered by Hawa, or Hawa claims exclusive rights of use to them. The contents of this publication, including photographs and graphics are protected by copyright. These contents may not be copied or modified or otherwise used without Hawa's explicit consent.

**Hawa Sliding Solutions AG**

Untere Fischbachstrasse 4, 8932 Mettmenstetten, Schweiz
Tel. +41 44 787 17 17, Fax +41 44 787 17 18
info@hawa.com, www.hawa.com