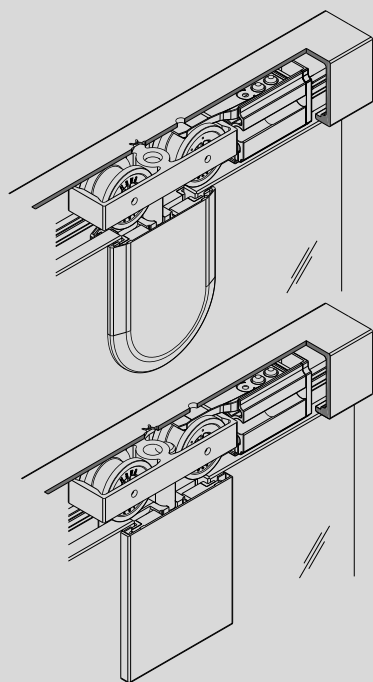


Hawa Junior 80/100 GP



Planungs- und Montageanleitung

Beschlag mit Punktbefestigung.

Ganzglasschiebetüren bis 80 kg/ 100 kg.

Instructions de conception et de montage

Ferrure avec dispositif de fixation par points.

Portes coulissantes tout-verre jusqu'à 80 kg / 100 kg.

Planning and installation instructions

Hardware system with patch suspension.

All-glass sliding doors up to 80 kg (176 lbs) / 100 kg (220 lbs).

25722 _b

Patente / Brevets / Patents

1 Produktinformation / Informations sur le produit / Product information

Deutsch

Bestimmungsgemässe Verwendung

Schiebetürbeschlag für Ganzglasschiebetüren mit Tragprofil-Aufhängung.

Bestimmungsgemässer Verwendungsort

Trockene Innenbereiche und Innenbereiche in dem Kondensation auftreten kann: Z. B. in der Küche oder Badzimmer, jedoch ohne nennenswerte Chloridbelastung.

Technische Daten

Hawa Junior 80 GP

Max. Türgewicht

80 kg

Hawa Junior 100 GP

Max. Türgewicht

100 kg

Hawa Junior 80/100 GP

Glasdicke Schiebetüren ESG 8/10/12/12,7 mm, Dickentoleranz $\pm 0,3$ mm

Glasdicke Schiebetüren VSG

2x4 $\pm 0,2$ mm ESG \rightarrow Foliendicke 0,38 / 0,76 / 1,52 mm

2x5 $\pm 0,2$ mm ESG \rightarrow Foliendicke 0,38 / 0,76 / 1,52 mm

2x6 $\pm 0,2$ mm ESG \rightarrow Foliendicke 0,38 / 0,76 mm

Glasdicke Festverglasung ESG/VSG 8–12 mm (mit Silikon bis 13 mm)

Es kann sowohl Einscheibensicherheitsglas (ESG) als auch Verbundsicherheitsglas (VSG) aus ESG verwendet werden.

Alle Glaskanten gesäumt, im Glasausschnitt 1 mm x 45°.

VSG mit maximal 2 mm Versatz im Glasausschnitt zulässig.

ESG Einscheibensicherheitsglas gemäss DIN EN 12150-1

VSG Verbundsicherheitsglas gemäss DIN EN 14449

Zertifikate sind unter www.products.hawa.com abrufbar.

Artikelnummer

5 oder 10-stellige Nummern kennzeichnen einen Hawa Artikel.

Allgemeine Hinweise

Das Dokument «Sicherheitshinweise» (22991) ist integraler Bestandteil dieser Planungs- und Montageanleitung.

Es gelten metrische Abmessungen – Zollangaben sind nur zur Information.

Anleitungen aufbewahren, Ersatz unter www.products.hawa.com.

Risiko

Bei bestimmungsgemässer Montage durch eine Fachperson, geht vom Beschlag kein Risiko aus.

Entsorgung

Die Werkstoffe, Zubehör und Verpackung sollen einer umweltgerechten Wiederverwertung zugeführt werden.

Français

Utilisation conforme aux dispositions

Ferrure pour portes coulissantes totalement en verre avec suspension à profils porteurs.

Lieu d'utilisation conforme aux dispositions

Espaces intérieurs secs et espaces intérieurs pouvant être exposés à la condensation: par exemple, dans une cuisine ou une salle de bain, mais sans présence notable de chlorures.

Données techniques

Hawa Junior 80 GP

Poids de porte maximal

80 kg

Hawa Junior 100 GP

Poids de porte maximal

100 kg

Hawa Junior 80/100 GP

Épaisseur de verre porte coulissante ESG 8/10/12/12,7 mm, tolérance sur l'épaisseur $\pm 0,3$ mm

Épaisseur de verre porte coulissante VSG
 2x4 $\pm 0,2$ mm ESG → épaisseur de film 0,38 / 0,76 / 1,52 mm
 2x5 $\pm 0,2$ mm ESG → épaisseur de film 0,38 / 0,76 / 1,52 mm
 2x6 $\pm 0,2$ mm ESG → épaisseur de film 0,38 / 0,76 mm

Épaisseur de verre glace fixe: ESG/VSG 8–12 mm (jusqu'à 13 mm avec silicone)

Il est possible d'utiliser aussi bien du verre de sécurité trempé (ESG) que du verre de sécurité feuilleté (VSG) en ESG.

Ensemble des chants de verre bordés, 1 mm x 45° dans la découpe de verre.

VSG avec un décalage de 2 mm maximum autorisé dans la découpe de verre.

ESG Verre de sécurité trempé conforme DIN EN 12150-1

VSG Verre de sécurité feuilleté conforme DIN EN 14449

Certificats consultables sur le site Internet www.products.hawa.com.

Numéros d'articles

Des numéros à 5 ou à 10 chiffres identifient un article Hawa.

Indications d'ordre général

Le document «Informations sur la sécurité» (22991) fait partie intégrante de ces instructions de planification et de montage.

Les dimensions applicables sont métriques - les dimensions en pouces ne sont fournies qu'à titre informatif.

Conserver ces instructions ; en cas de perte, il est possible d'en obtenir un nouvel exemplaire sur le site Internet www.products.hawa.com.

Risques

Si le montage est effectué par un technicien de manière conforme à l'emploi prévu, la ferrure ne présente aucun risque.

Élimination

Les matériaux, les accessoires et les emballages doivent être soumis à un recyclage conforme aux impératifs écologiques.

English

Intended use

Sliding door fitting for all-glass sliding doors with top fixed suspension.

Intended place of use

Dry internal areas and internal areas where condensation can occur: for instance in kitchens or bathrooms, but without any significant occurrence of chloride.

Technical data

Hawa Junior 80 GP

Max. door weight

80 kg (176 lbs.)

Hawa Junior 100 GP

Max. door weight

100 kg (220 lbs.)

Hawa Junior 80/100 GP

Glass thickness sliding door ESG 8/10/12/12,7 mm ($\frac{5}{16}$ " / $\frac{13}{32}$ " / $\frac{15}{32}$ " / $\frac{1}{2}$ "), thickness tolerance $\pm 0,3$ mm

Glass thickness sliding door VSG

2x4 $\pm 0,2$ mm ESG \rightarrow film thickness 0,38 / 0,76 / 1,52 mm

2x5 $\pm 0,2$ mm ESG \rightarrow film thickness 0,38 / 0,76 / 1,52 mm

2x6 $\pm 0,2$ mm ESG \rightarrow film thickness 0,38 / 0,76 mm

Glass thickness fixed glass: ESG/VSG 8–12 mm ($\frac{5}{16}$ " - $\frac{15}{32}$ "), with silicone up to 13 mm ($\frac{17}{32}$ ")

Both fully tempered monolithic safety glass and fully tempered laminated safety glass can be used.

All glass edges are seamed; 1 mm ($\frac{1}{16}$ ") x 45° in the glass cutout.

Fully tempered laminated glass permissible with max. offset of 2 mm ($\frac{3}{32}$ ") in the glass cutout.

ESG Fully tempered monolithic safety glass with a minimum surface compression of 15,000 psi (DIN EN 12150-1)

VSG Fully tempered laminated safety glass according to DIN EN 14449

Certificates are available for downloading at www.products.hawa.com.

Article number

5-digit or 10-digit numbers identify a Hawa article.

General notes

The document «Safety Notes» (22991) is an integral part of these planning and assembly instructions.

Metric measurements apply - those in inches are for information only.

Retain the instructions. Replacements available from www.products.hawa.com.


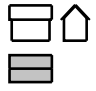






Risk

The fitting does not pose a risk if it is installed properly by an expert.

Disposal

Materials, accessories and packaging should be recycled in an environmentally friendly manner.

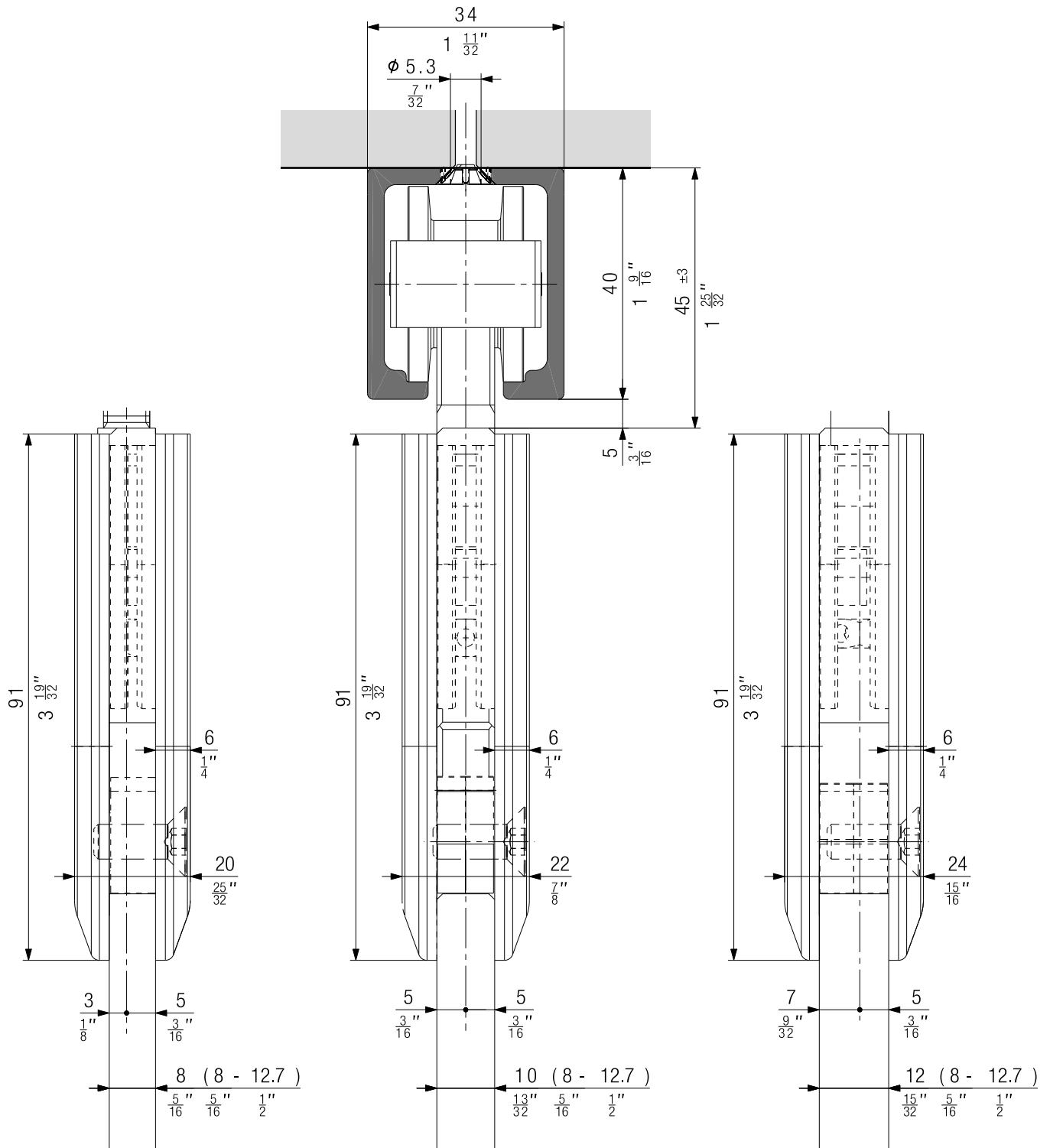
2 Abkürzungen, Symbole / Abréviations, symboles / Abbreviations, symbols

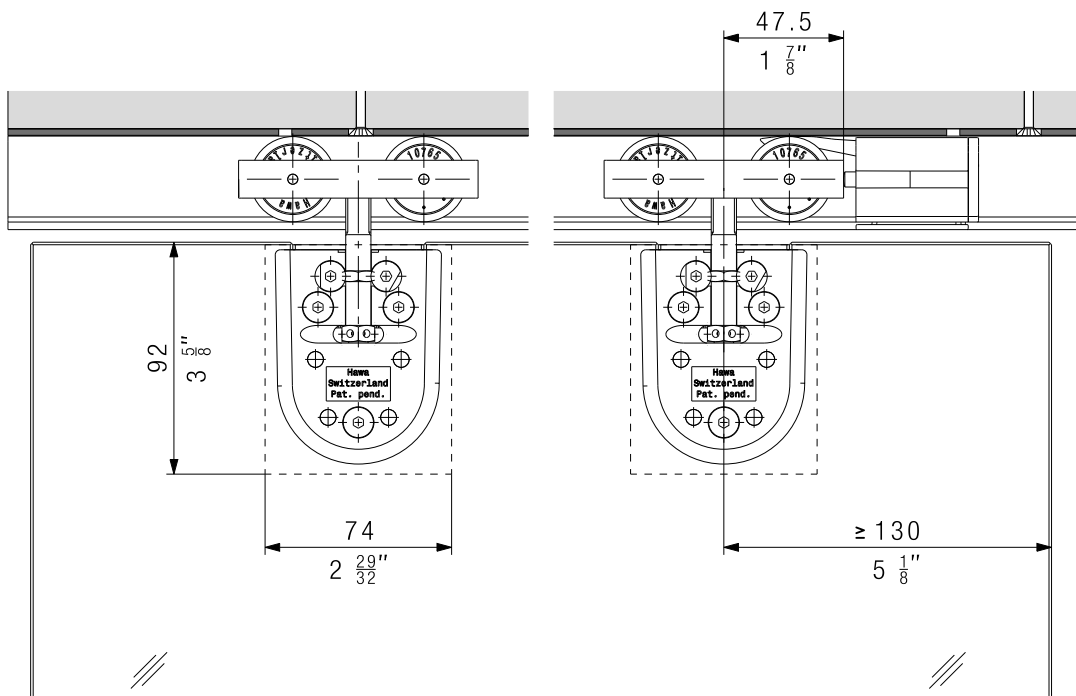
ESG	DE Einscheibensicherheitsglas / FR Verre de sécurité trempé / EN Fully tempered monolithic glass
GH	DE Glashöhe / FR Hauteur de glace / EN Glass height
P	DE Glasabstand / FR Distance verre / EN Glass distance
VSG	DE Verbundsicherheitsglas / FR Verre de sécurité feuilleté / EN Fully tempered laminated glass
	DE Vorderansicht / FR Vue de face / EN Front view
	DE Draufsicht / FR Vue de dessus / EN Top view
	DE Seitenansicht / FR Vue de côté / EN Side view
	DE Werkzeugnummer, Werkzeugart / FR Numéro d'outil, type d'outil / EN Tool number, tool type
	DE Farblos eloxiert / FR Anodisé couleur argent / EN Plain anodized
	DE Uneloxiert / FR Non anodisé / EN Non-anodized
	DE Hawa Teile / FR Éléments Hawa / EN Hawa components
	DE Praxisbezogene Informationen und Tipps / FR Informations et astuces pratiques / EN Practical information and tips

3 Planung / Planification / Planning

3.1

DE	Planung
FR	Planification
EN	Planning





3.2

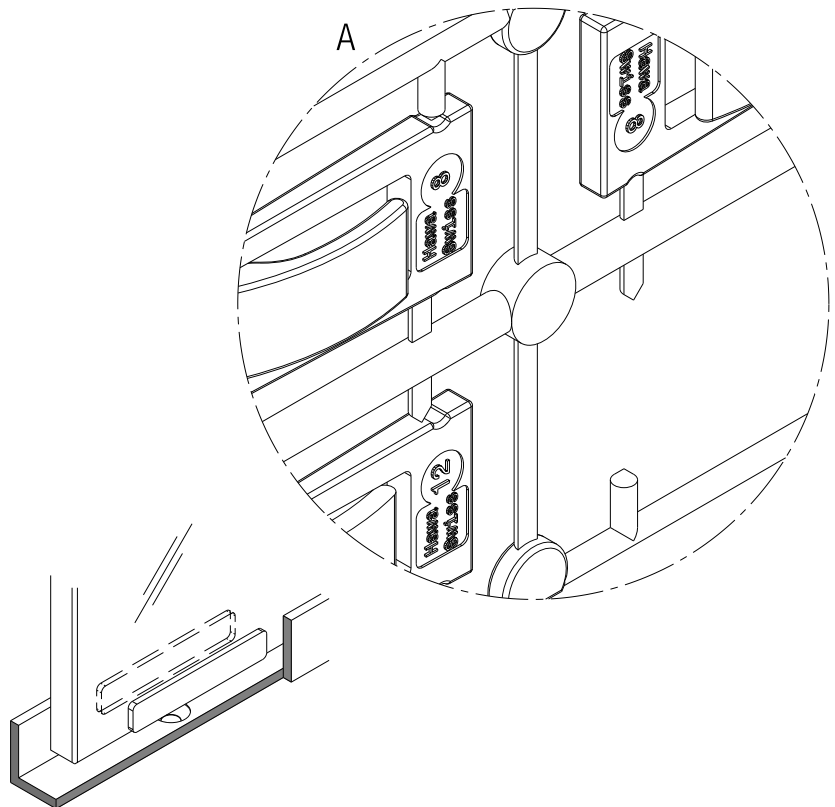
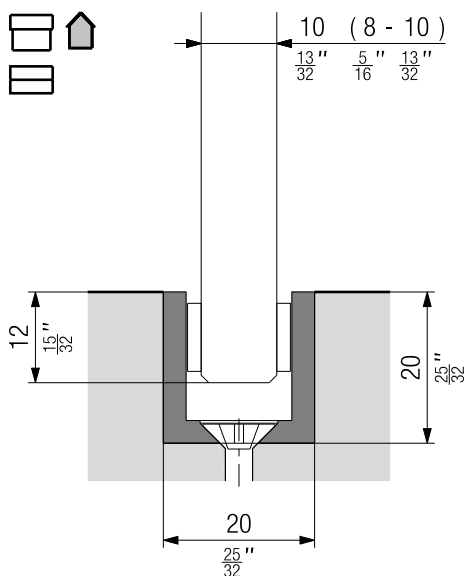
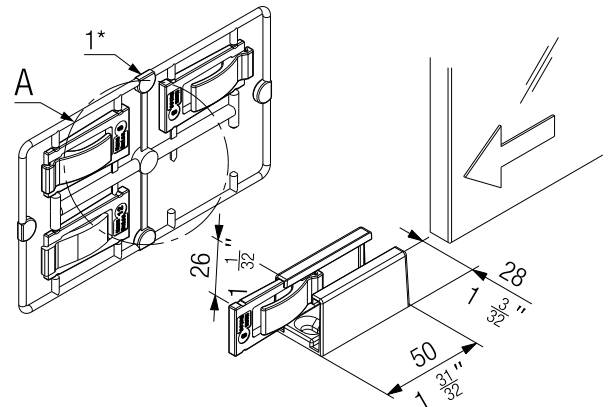
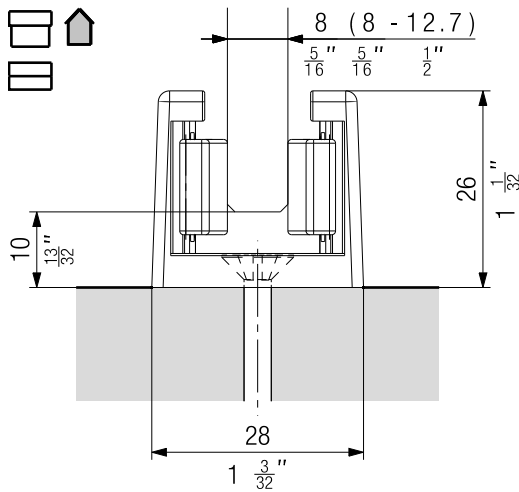
DE Planung: Bodenführungen Hawa Junior 80 GP

FR Planification : Guides inférieurs Hawa Junior 80 GP

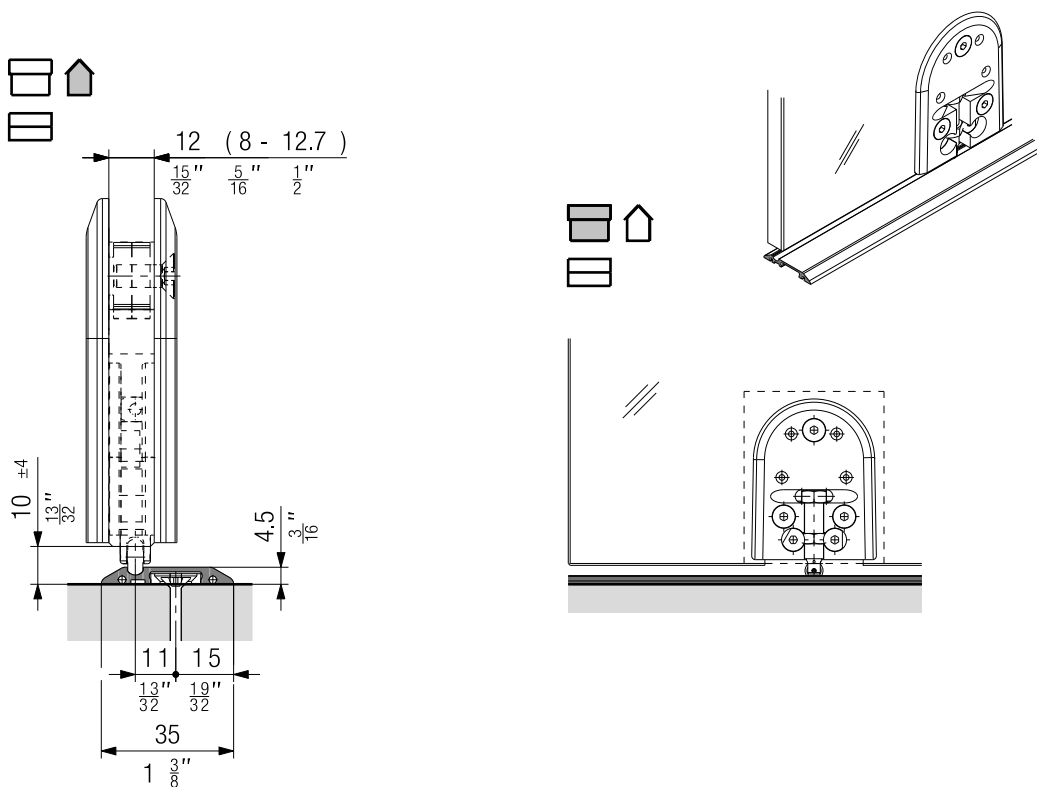
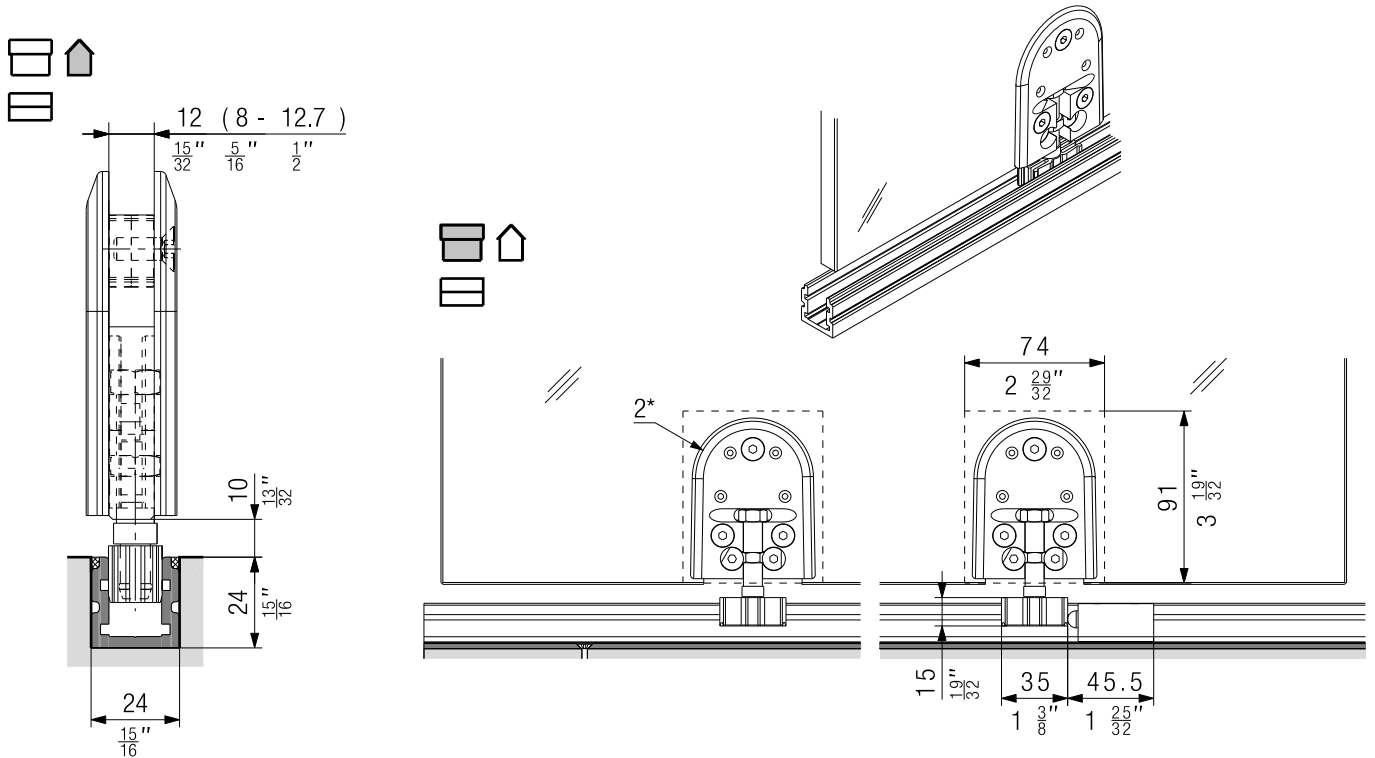
EN Planning: Floor guides Hawa Junior 80 GP

1* DE Glasdicke / FR Epaisseur de verre / EN Glass thickness

8+8	= 8 mm ($\frac{5}{16}$ ")
8+12	= 10 mm ($\frac{13}{32}$ ")
12+12	= 12 mm ($\frac{15}{32}$ ") - 12.7 mm ($\frac{1}{2}$ ")



2* **DE** Empfehlung: ab 1200 mm Türbreite - Führungsschiene / 2 Führungen. / **FR** A partir d'une largeur de porte de 1200 mm, il est recommandé de prévoir le rail de guidage / 2 unités de guide. / **EN** As from a panel width of 1200 mm (3' 11 1/4 ") it is recommended to use the bottom guide channel / 2 guide units.

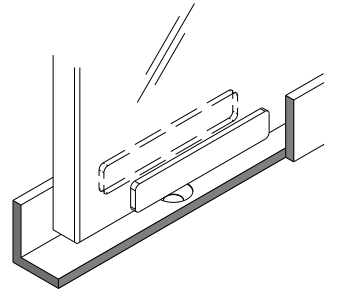
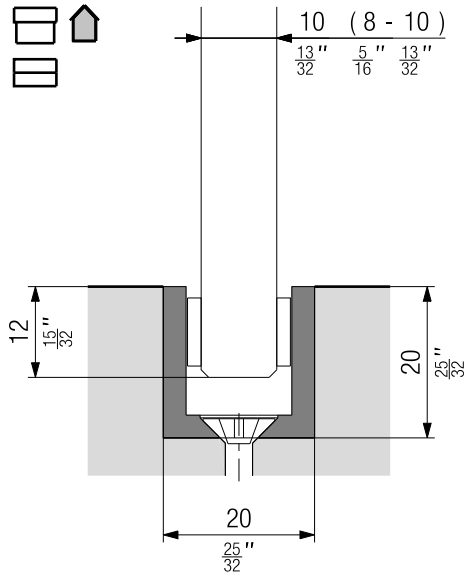
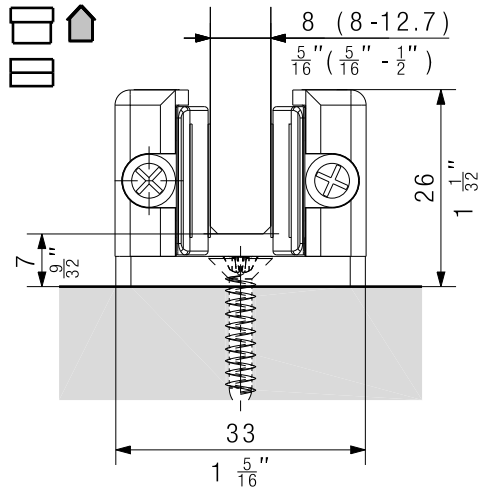


3.3

DE Planung: Bodenführungen Hawa Junior 100 GP

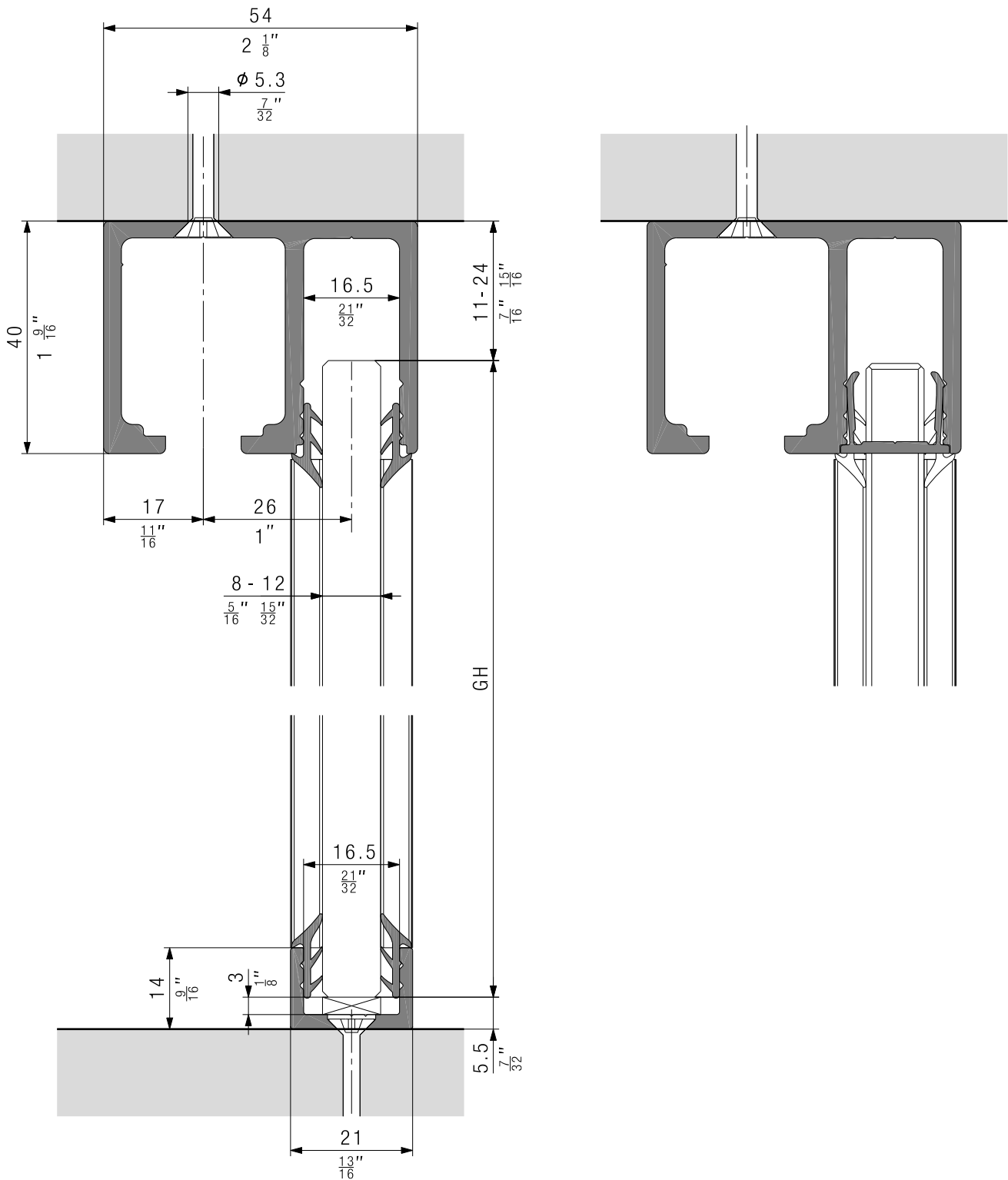
FR Planification : Guides inférieurs Hawa Junior 100 GP

EN Planning: Floor guides Hawa Junior 100 GP



3.4

DE	Planung: Festverglasung
FR	Planification : Glace fixe
EN	Planning: Fixed glass

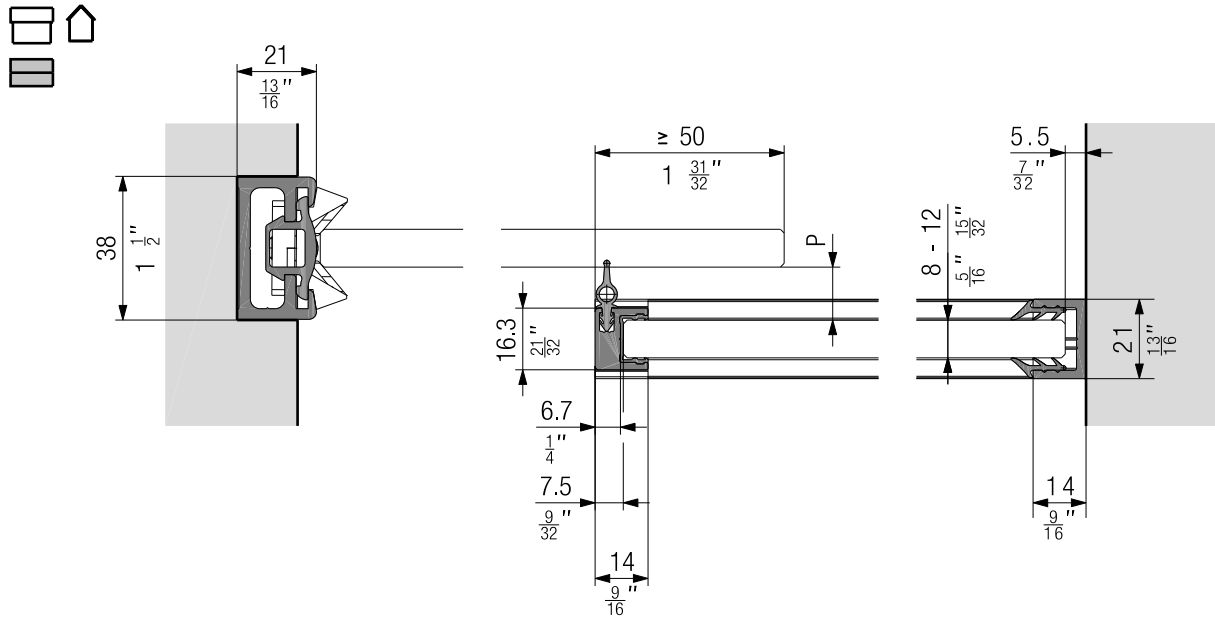


3.5

DE Planung: Vertikaldichtung Hawa Junior 80 GP

FR Planification : Joint vertical Hawa Junior 80 GP

EN Planning: Vertical seal Hawa Junior 80 GP

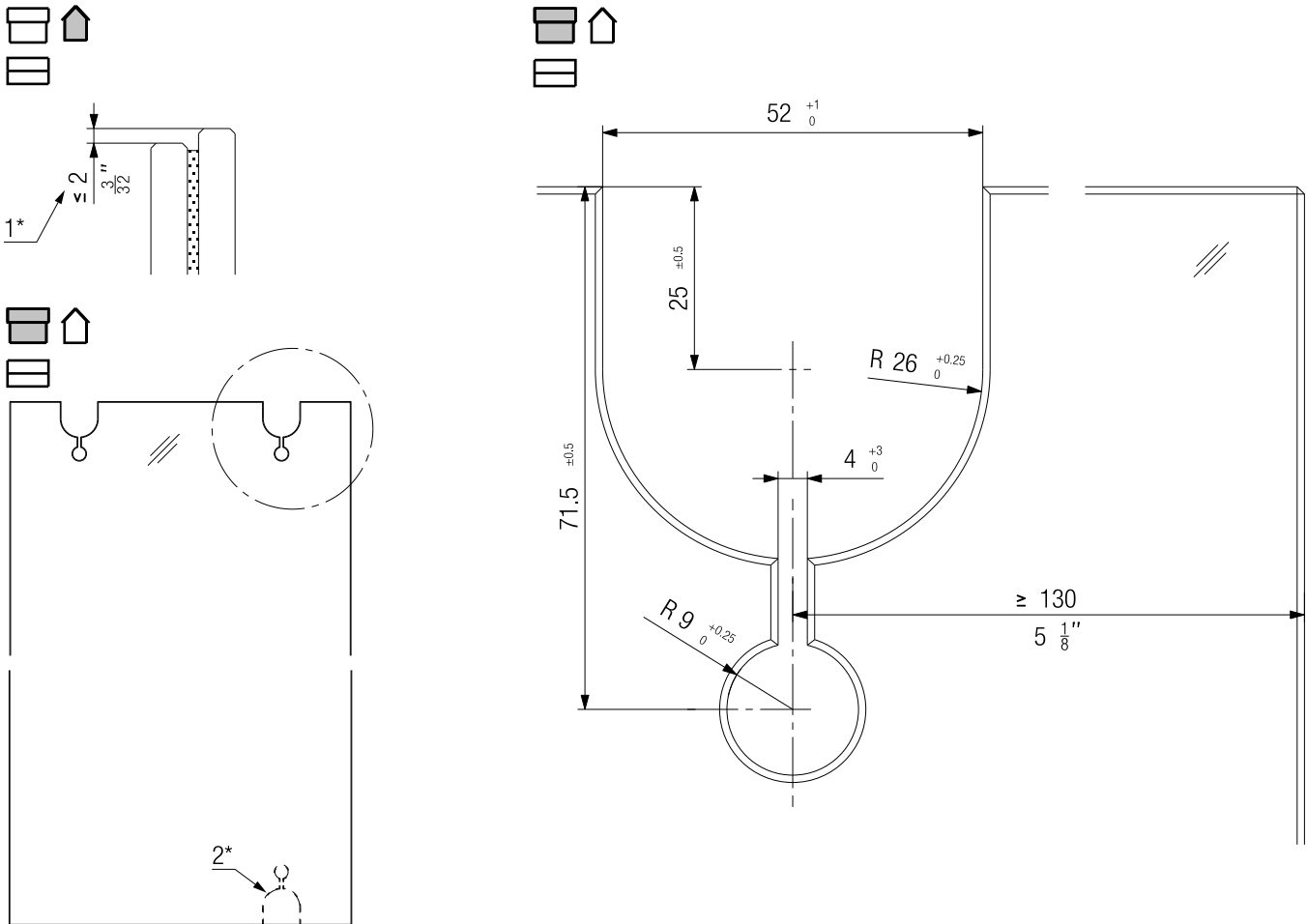


	DE Glasschiebetüre FR Porte coulissante en verre EN Glass sliding door	DE Glasabstand "P" FR Distance verre "P" EN Glass distance "P"
<p>DE Vertikaldichtung 13/18, Leichtmetall, für Ganzglasschiebetüren mit Festverglasung, Set für Glasabstand 13 mm - 18.5 mm</p> <p>FR Joint vertical 13/18, métal léger, pour portes coulissantes en verre avec vitrage fixe, kit pour distance verre 13 mm - 18,5 mm</p> <p>EN Vertical seal 13/18, lightweight metal, for all-glass sliding doors with fixed glazing, set for glass distance of 13 mm ($\frac{1}{2}$")-18.5 mm ($\frac{23}{32}$")</p>	<p>8 mm ($\frac{5}{16}$") - 12.7 mm ($\frac{1}{2}$")</p>	<p>15 mm ($\frac{19}{32}$") - 17 mm ($\frac{21}{32}$")</p>

3.6

DE	Planung: Glasausschnitt
FR	Planification : Découpe de verre
EN	Planning: Glass cutout

- DE** Alle Glaskanten gesäumt, im Glasausschnitt max. 1 mm.
- FR** Ensemble des chants de verre bordés, 1 mm max. dans la découpe de verre.
- EN** All glass edges are seamed; maximum 1 mm ($\frac{1}{16}$ ") in the glass cutout.



- 1*** **DE** VSG: max. Versatz von 2 mm / **FR** VSG: décalage de 2 mm maximum / **EN** VSG: max. offset 2 mm ($\frac{3}{32}$ ")
- 2*** **DE** siehe Seite 9 / **FR** voir page 9 / **EN** see page 9

ESG	
DE Glasdicke FR Epaisseur de verre EN Glass thickness	DE Dickentoleranz FR Tolérance sur l'épaisseur EN Thickness tolerance
8/10/12/12,7 mm ($\frac{5}{16}$ " $\frac{13}{32}$ " $\frac{15}{32}$ " $\frac{1}{2}$ ")	± 0,3 mm

VSG aus ESG	
DE Glasdicke FR Epaisseur de verre EN Glass thickness	DE Foliendicke FR Épaisseur de film EN Film thickness
2x4 ± 0,2 mm	0,38 / 0,76 /1,52 mm
2x5 ± 0,2 mm	0,38 / 0,76 /1,52 mm
2x6 ± 0,2 mm	0,38 / 0,76 mm

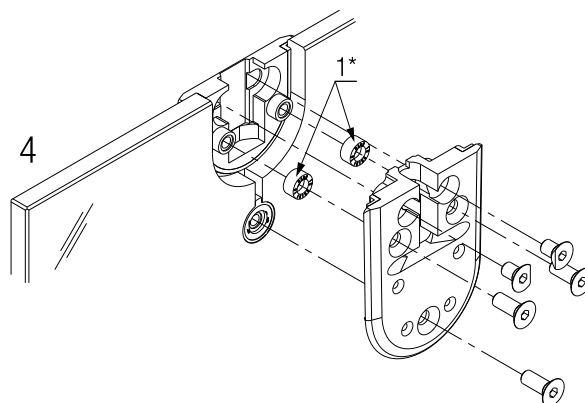
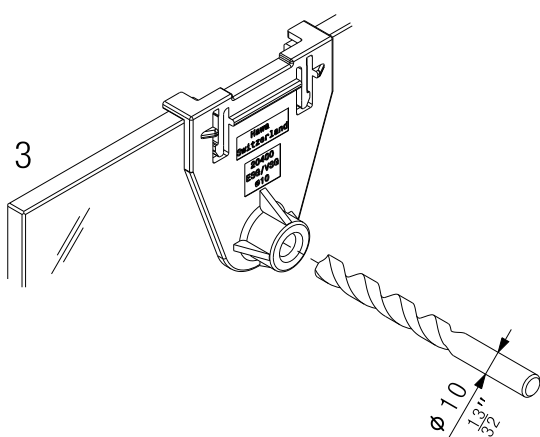
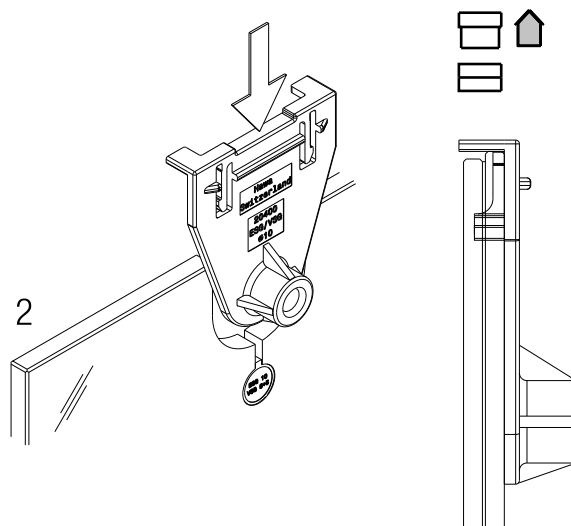
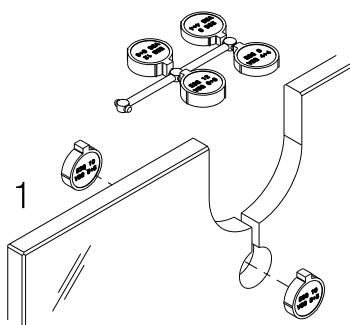
4 Vormontage / Prémontage / Pre-assembly

4.1

DE Vormontage: Vormontage Glastüre

FR Prémontage : Prémontage porte en verre

EN Pre-assembly: Pre-assembly of glass door

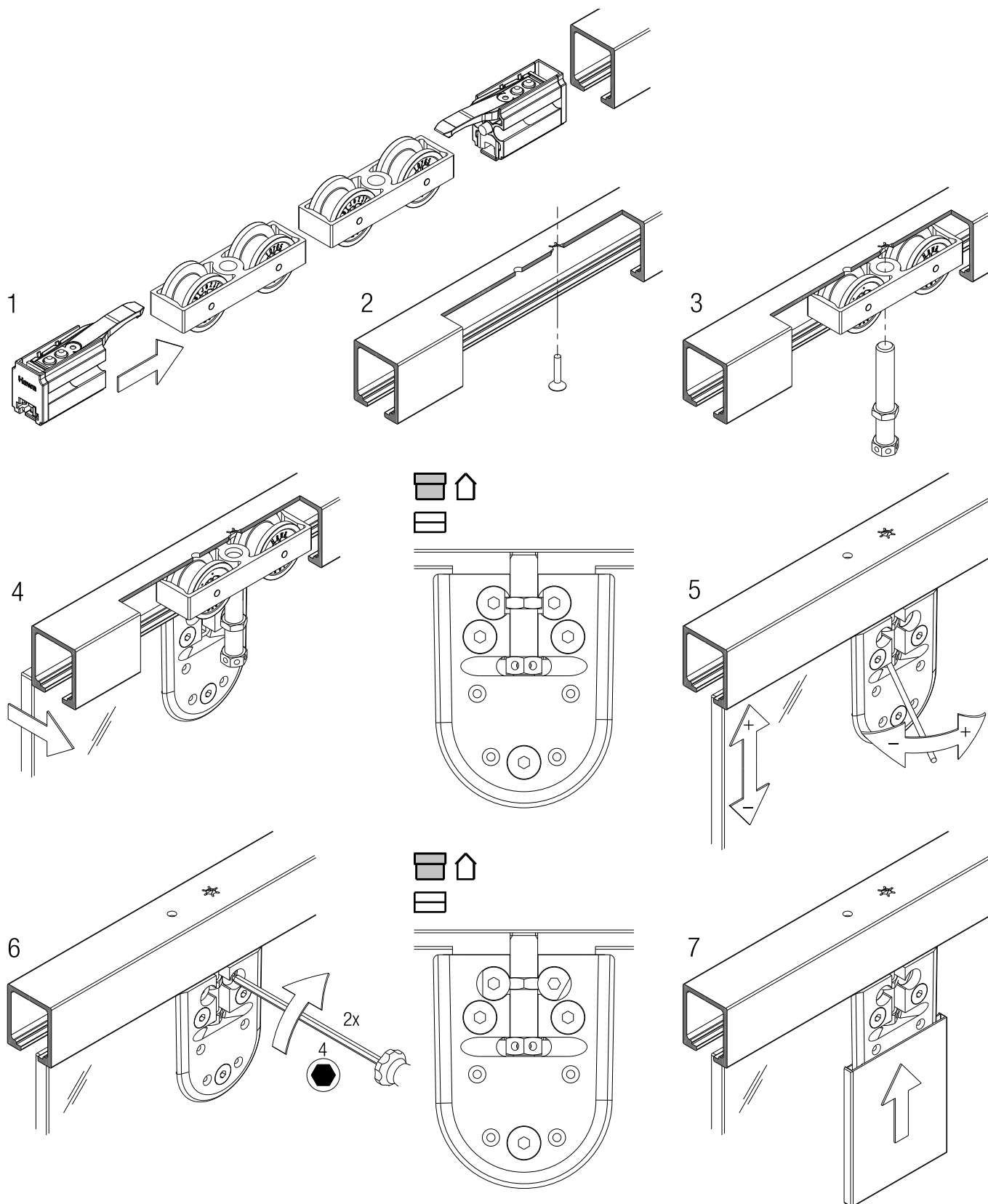


1*	DE Glasdicke FR Epaisseur de verre EN Glass thickness
-	→ ≥ 8 mm ($\frac{5}{16}$)
	→ ≥ 10 mm ($\frac{13}{32}$)
	→ ≥ 12 mm ($\frac{15}{32}$) ≤ 12,7 mm ($\frac{1}{2}$)

5 Montage / Montage / Assembly

5.1

- DE Montage: Montage der Schiebetüre**
FR Montage : Montage de la porte coulissante
EN Assembly: Mounting of sliding door

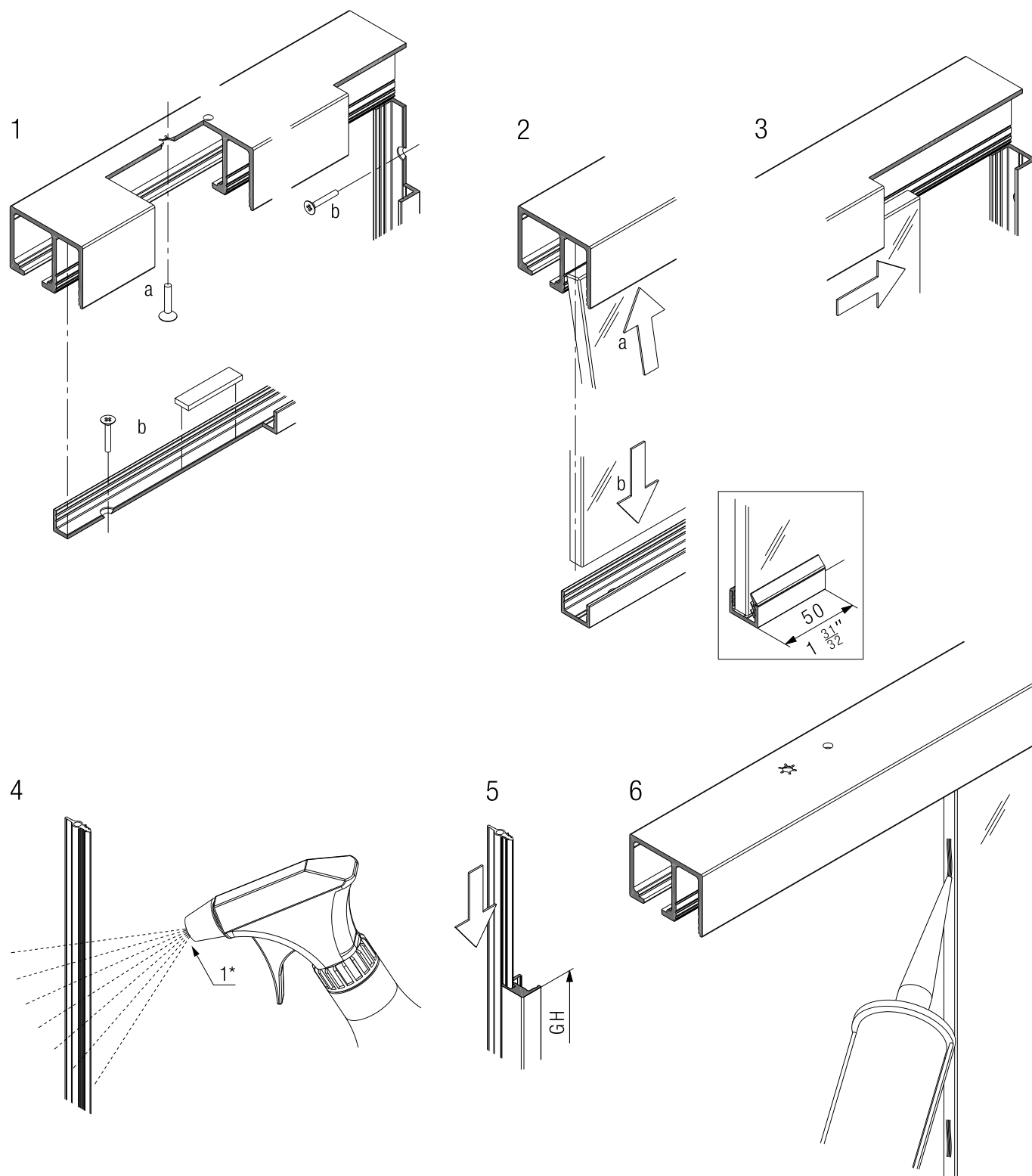


5.2

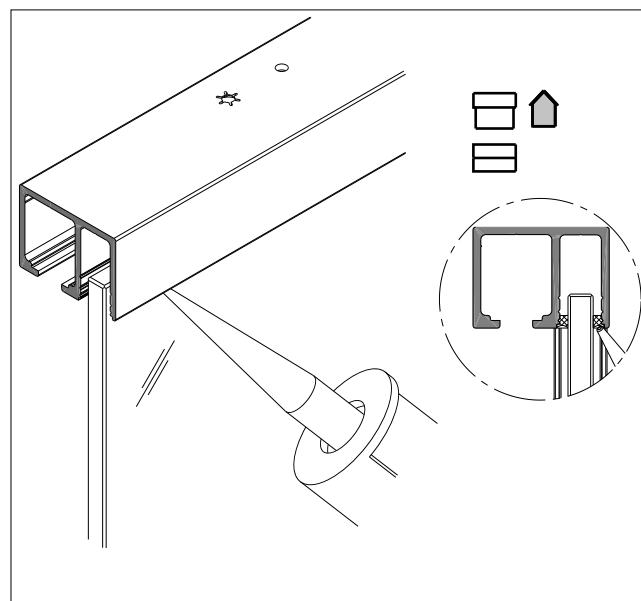
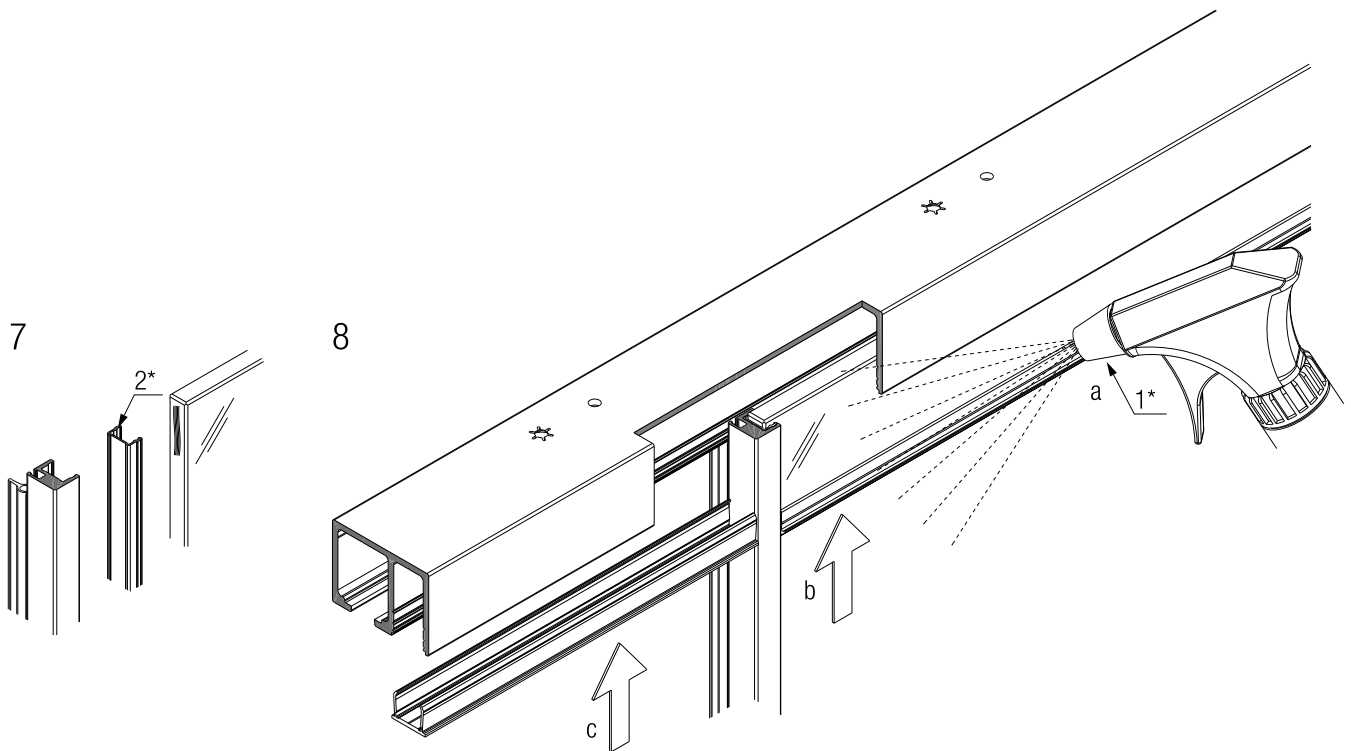
DE **Montage: Montage Festverglasung Hawa Junior 80 GP**

FR **Montage : Montage glace fixe Hawa Junior 80 GP**

EN **Assembly: Mounting fixed glass Hawa Junior 80 GP**



1* DE mit Glasreiniger / FR avec nettoyeur de verre / EN with glass cleaner



1* DE mit Glasreiniger / FR avec nettoyeur de verre / EN with glass cleaner

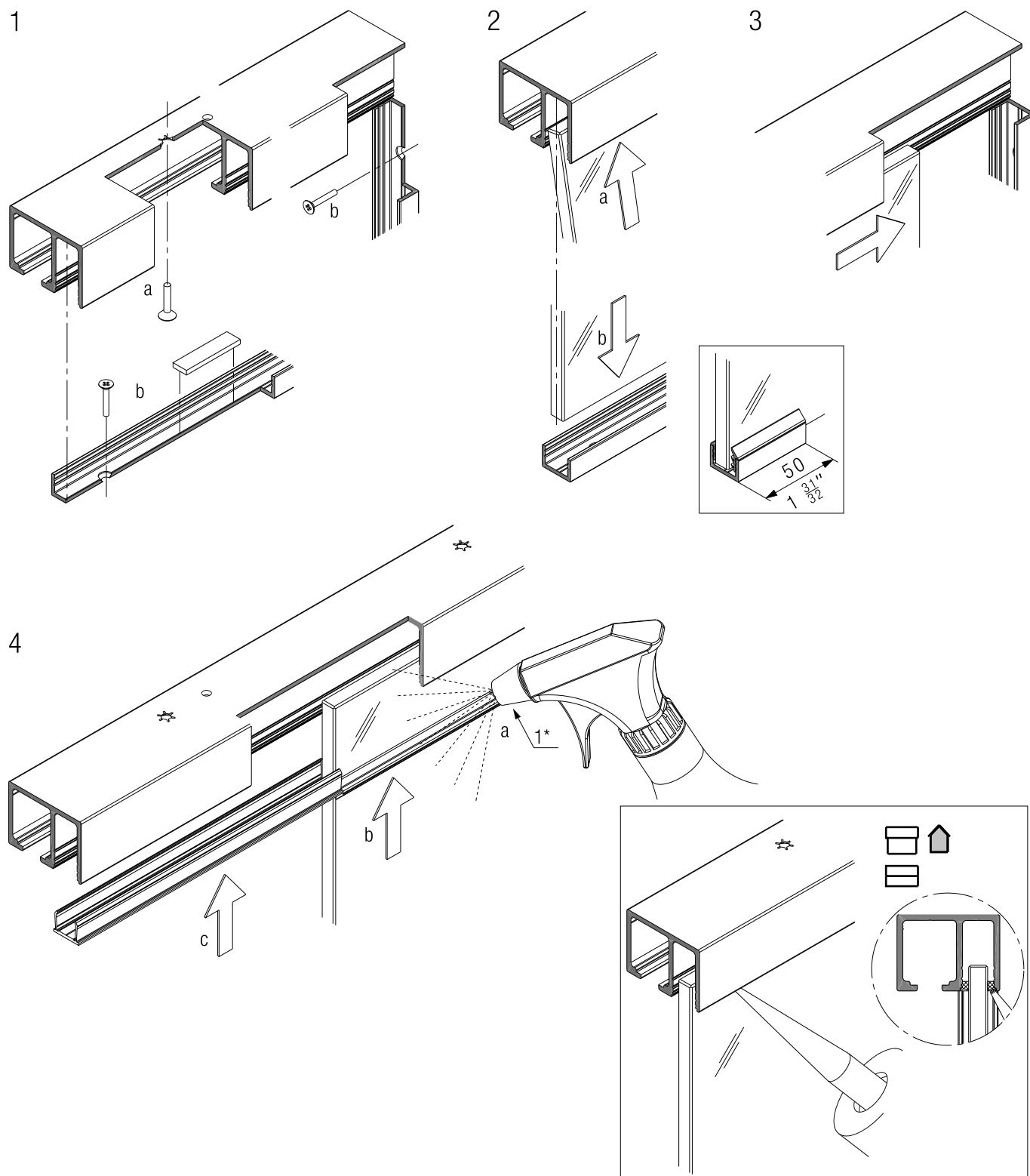
2* DE nur für 10 mm Glas / FR seulement pour verre 10 mm / EN only for 10 mm ($\frac{13}{32}$ ") glass

5.3

DE **Montage: Montage Festverglasung Hawa Junior 100 GP**

FR **Montage : Montage glace fixe Hawa Junior 100 GP**

EN **Assembly: Mounting fixed glass Hawa Junior 100 GP**



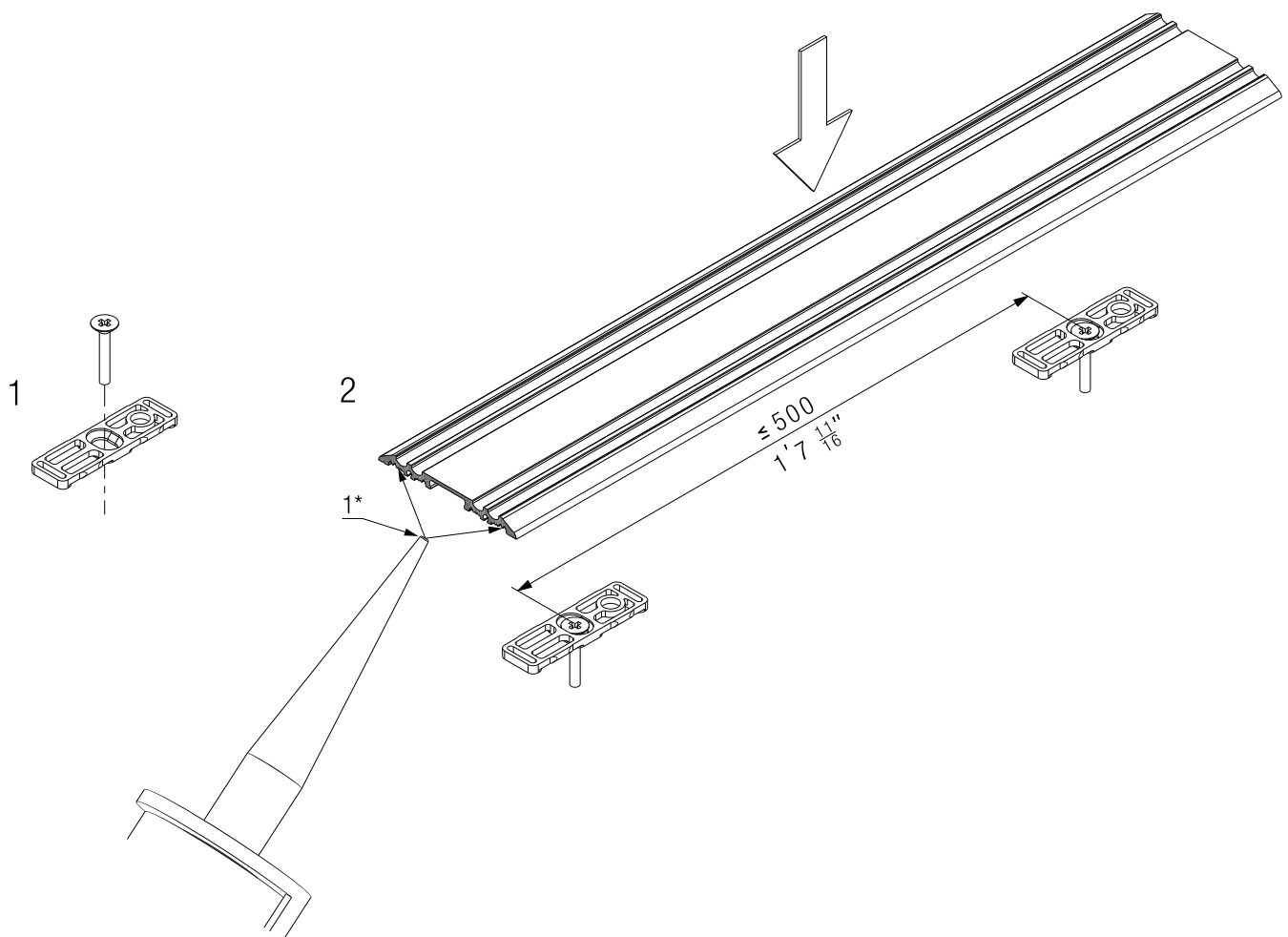
1* DE mit Glasreiniger / FR avec nettoyeur de verre / EN with glass cleaner

5.4

DE **Montage: Bodenführung Hawa Junior 80 GP**

FR **Montage : Guidage au sol Hawa Junior 80 GP**

EN **Assembly: Bottom guide Hawa Junior 80 GP**



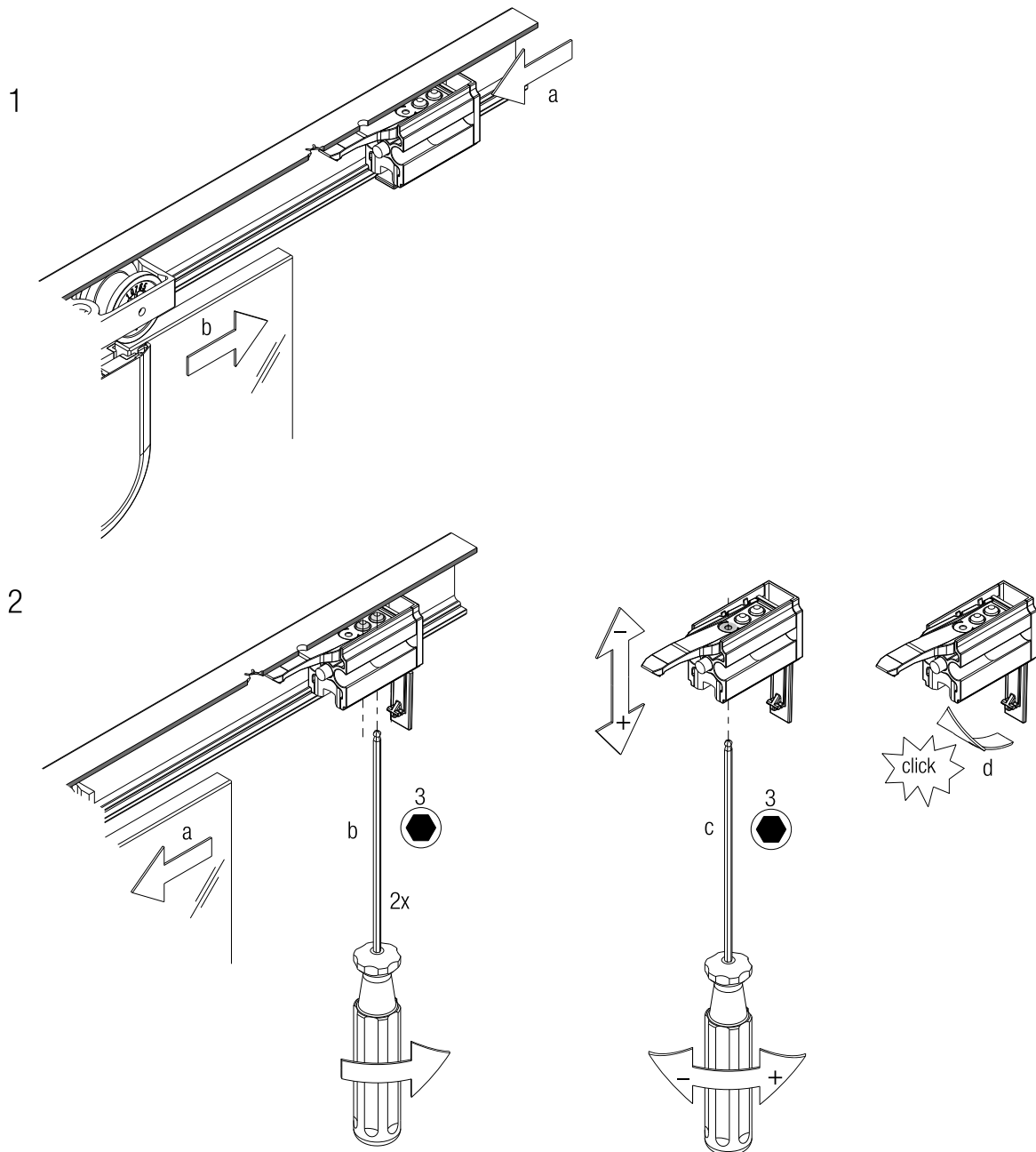
1* DE Optional mit Sillikon befestigen / FR En option, fixer avec du silicone / EN Optionally secure with silicone

5.5

DE **Montage: Fixierung und Haltekrafteinstellung**

FR **Montage : Fixation et réglage de la force de maintien**

EN **Assembly: Fixing and retention force adjustment**



6 Optionales / En option / Optional

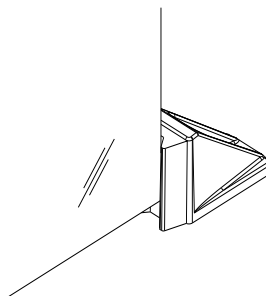
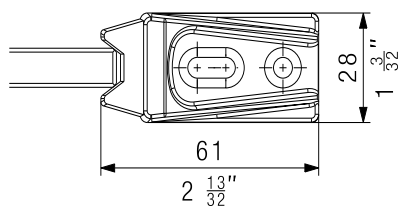
6.1

DE Optionales: Bodentürstopper und Dichtungsprofil

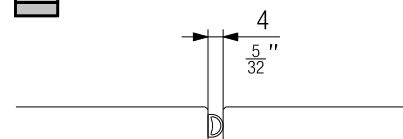
FR En option : Butée au sol et profil d'étanchéité

EN Optional: Bottom door stopper and sealing profile

DE Bodentürstopper
FR Butée au sol
EN Bottom door stopper



DE Dichtungsprofil
FR Profil d'étanchéité
EN Sealing profile



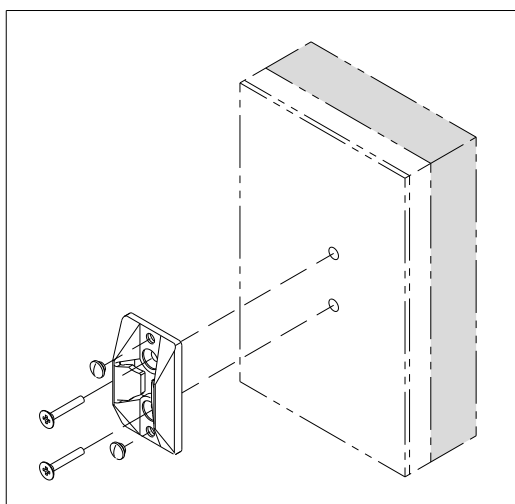
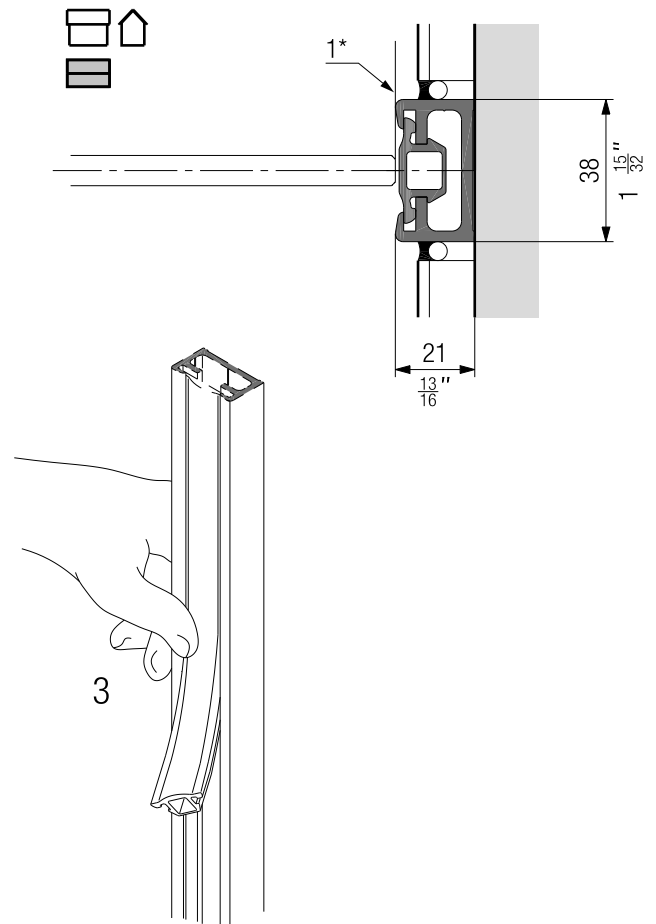
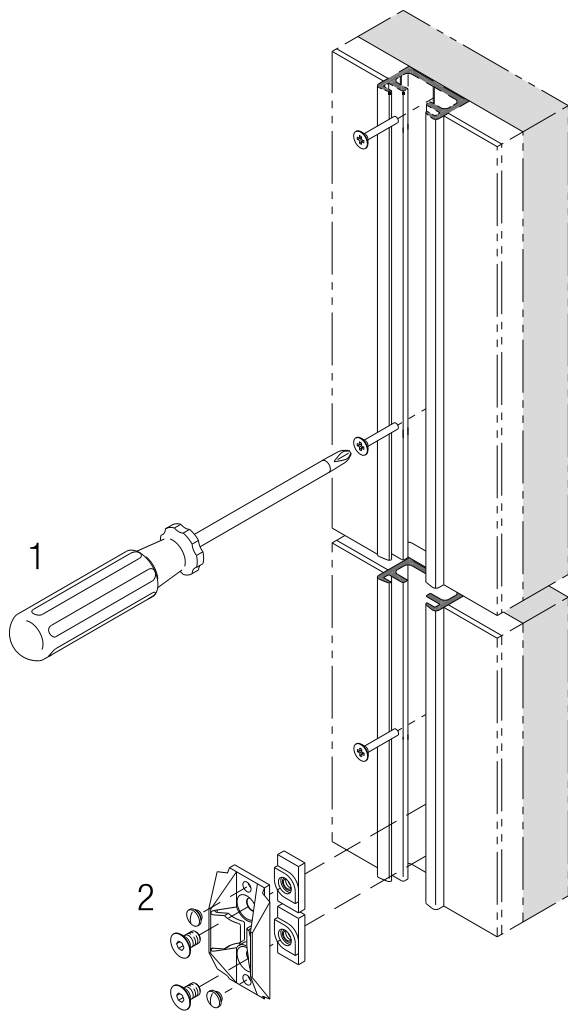
6.2

DE **Optionales: Wandanschluss**

FR **En option : Raccordement mural**

EN **Optional: Wall attachment**

1* DE Glaskante / FR Chant de verre / EN Glass edge



DE

HAWA ist eine registrierte Marke der Hawa Sliding Solutions AG (folgend Hawa), Produktbezeichnungen (z.B. Junior) sind entweder durch Hawa registriert oder Hawa beansprucht daran die exklusiven Nutzungsrechte. Der Inhalt dieser Publikation inklusive Zeichnungen/Grafiken ist urheberrechtlich geschützt. Ohne ausdrückliche Genehmigung der Hawa darf er weder vervielfältigt noch verändert oder in anderer Weise genutzt werden.

FR

HAWA est une marque déposée de Hawa Sliding Solutions AG (ci-après : Hawa). Les désignations de produits (par exemple, Junior) sont également déposées par Hawa ou Hawa en revendique les droits d'exploitation exclusifs. Le contenu de cette publication, y compris les dessins et les graphiques, est protégé par le droit d'auteur. Il ne peut être reproduit, modifié ou utilisé de quelque manière que ce soit sans l'autorisation expresse de Hawa.

EN

HAWA is a registered trademark of Hawa Sliding Solutions AG ("Hawa"). Product names (such as Junior) are registered by Hawa, or Hawa claims exclusive rights of use to them. The contents of this publication, including photographs and graphics are protected by copyright. These contents may not be copied or modified or otherwise used without Hawa's explicit consent.

**Hawa Sliding Solutions AG**

Untere Fischbachstrasse 4, 8932 Mettmenstetten, Schweiz
Tel. +41 44 787 17 17, Fax +41 44 787 17 18
info@hawa.com, www.hawa.com