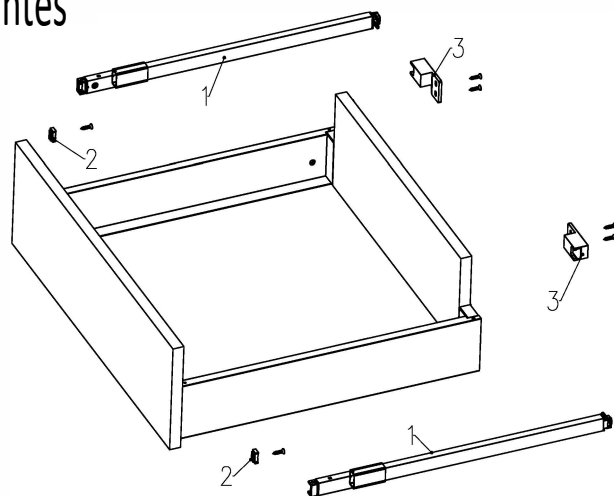
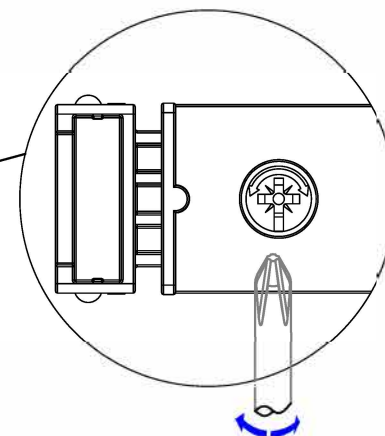
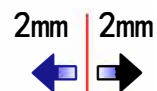


Tige galleries AXIAL

Composantes



Réglage de l'inclinaison de la façade

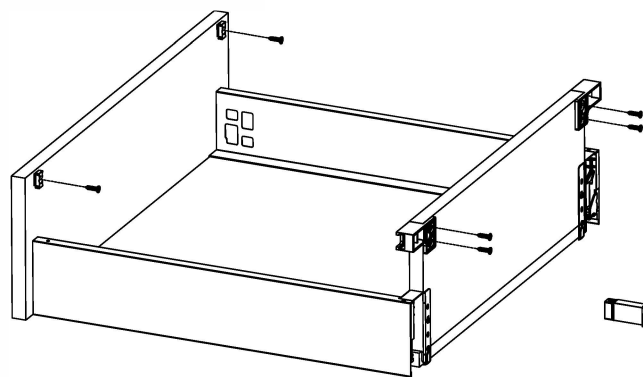


Composantes:

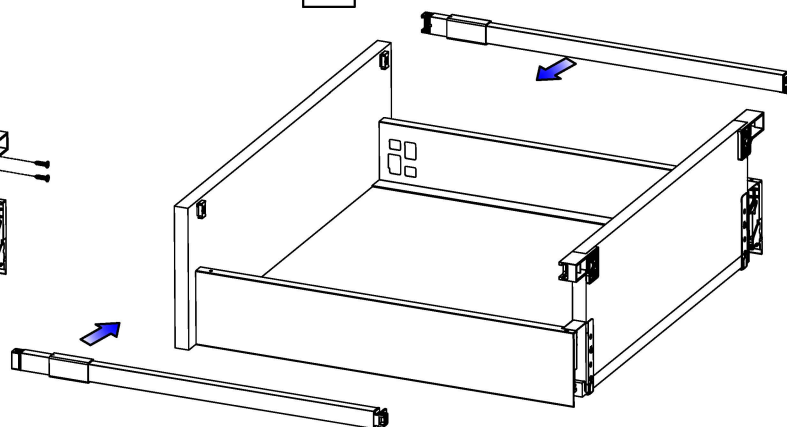
- 1. Tiges galerie (gauche & droit)
- 2. Attaches avant (2 pièces)
- 3. Attaches arrière (gauche & droit)

Installation

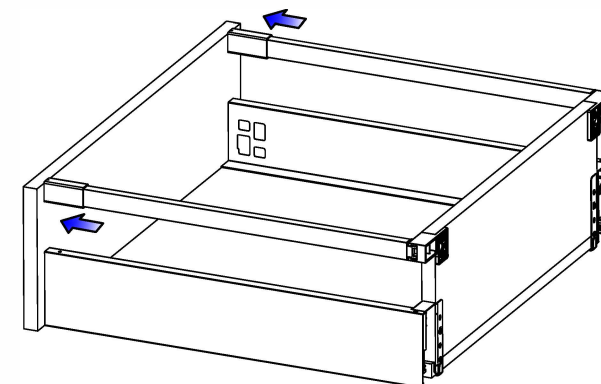
1

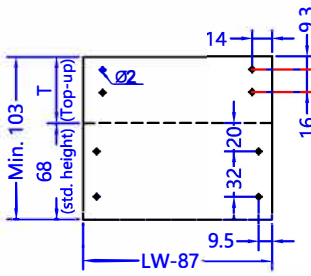
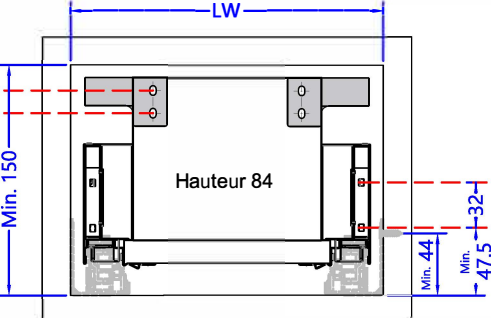
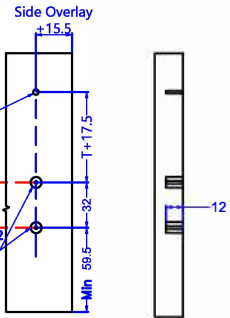
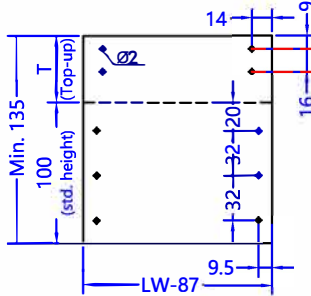
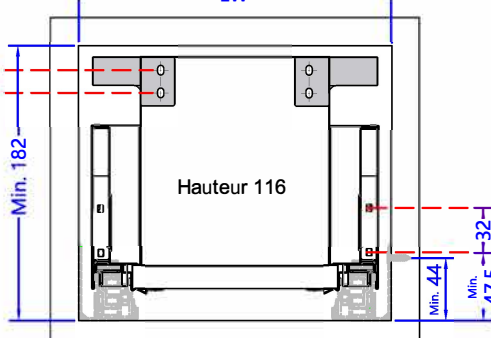
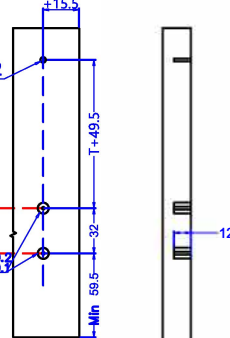
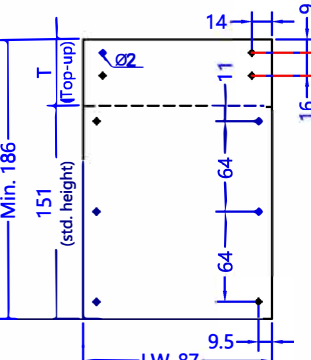
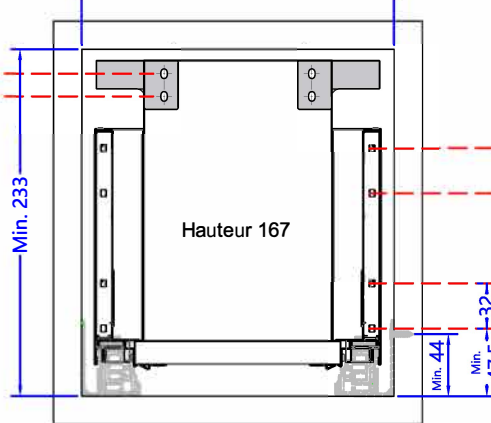
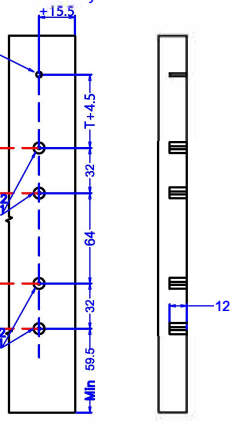


2



3



	Perçage du dos (T: Majoration supérieur à la hauteur, Min. 34.5mm) (LW: Largeur intérieur du cabinet)	Installation du tiroir	Perçage de la façade (Perçage de la façade à partir du bord: 15.5mm+ recouvrement)
AXIAL 84			 <p>* Pour tige galerie (Vis fixe) ** Pour attaches avant (Goujons extensible ou vis fixe)</p>
AXIAL 116			
AXIAL 167			
AXIAL 199	