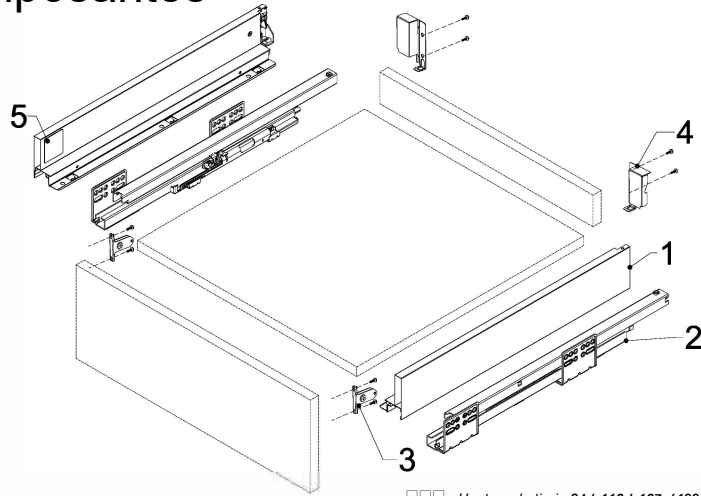


# Tiroir AXIAL

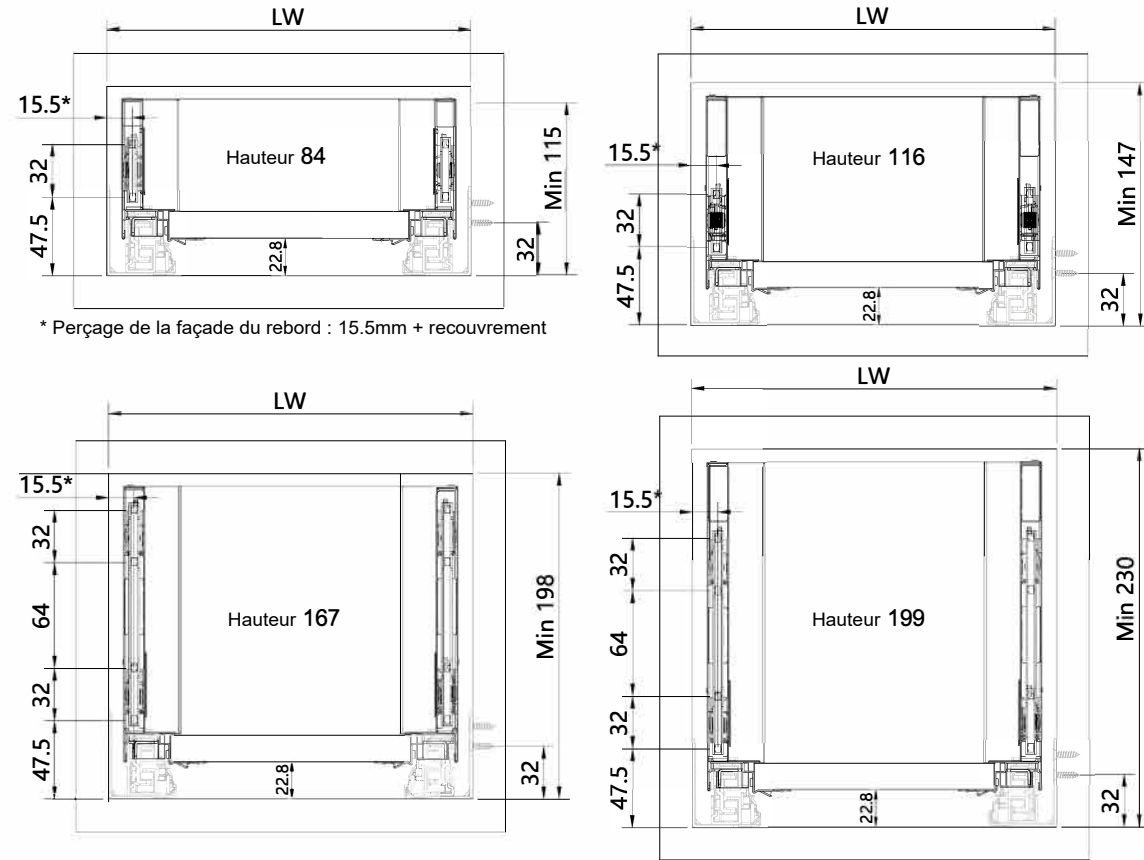
## Composantes



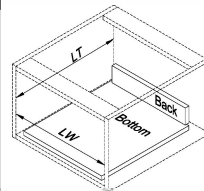
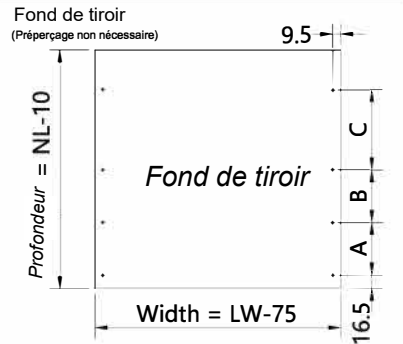
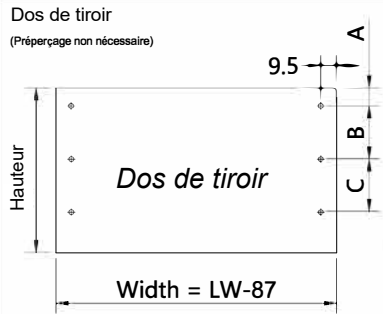
□□□□ : Hauteur de tiroir: 84 / 116 / 167 / 199    ΔΔΔ : Finis (30 / 100 / 105)

Item No.	Longueur Nominal de tiroir (NL)	Pronfondeur intérieur min. armoire (LT)	
AXL□□□250ΔΔΔ	250	253	
AXL□□□300ΔΔΔ	300	303	
AXL□□□350ΔΔΔ	350	353	
1. Côtés de tiroir AXIAL	AXL□□□400ΔΔΔ	400	403
2. Coulisses	AXL□□□450ΔΔΔ	450	453
3. Attaches façade (avec goujons)	AXL□□□500ΔΔΔ	500	503
4. Attaches arrière	AXL□□□550ΔΔΔ	550	553
5. Caches	AXL□□□600ΔΔΔ	600	603

## Dimensions d'installation (mm)



## Dimensions du dos et fond de tiroir - Panneau 16mm

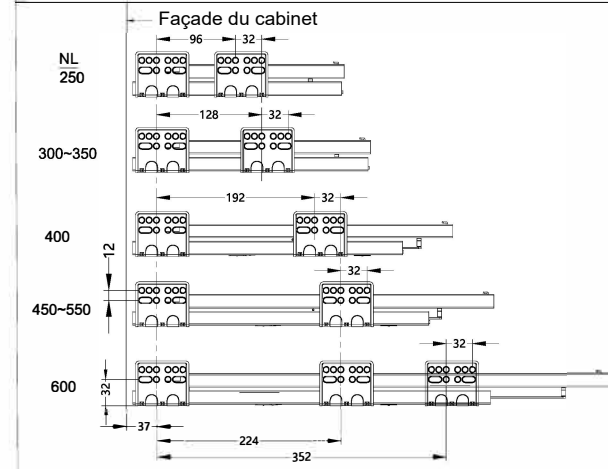


NL: Longueur nominal  
LT: Profond. intérieur de l'armoire  
LW: Largeur intérieur de l'armoire

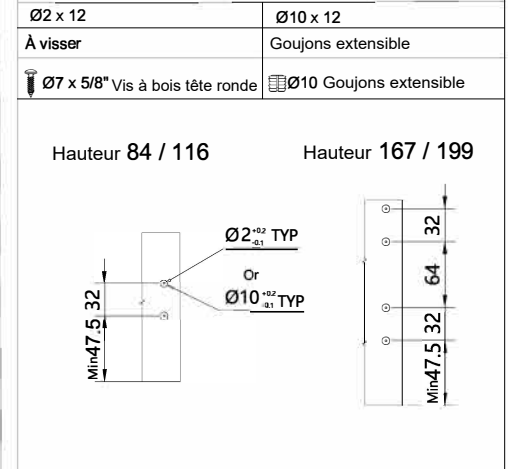
Modèle de tiroir	84	116	167	199
Largeur du dos	LW - 87			
Hauteur du dos	68	100	151	183
A	20	20	11	20
B	32	32	64	64
C	n/a	32	64	64

NL	250	300	350	400	450	500	550	600
Larg.	LW - 75							
Prof.	NL - 10							
A	161	211	128	160	192	128	160	192
B	n/a	n/a	133	151	169	128	160	160
C	n/a	n/a	n/a	n/a	n/a	155	141	159

## Montage de la coulisse (mm)

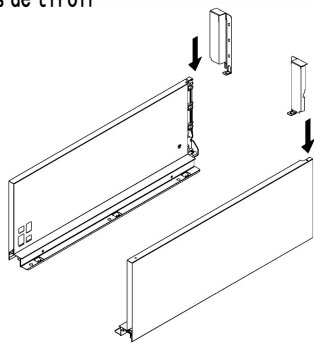


## Drawer Front Drilling (mm)

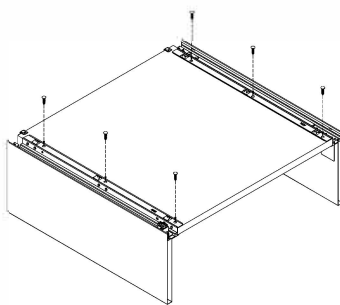


## Assemblage du tiroir

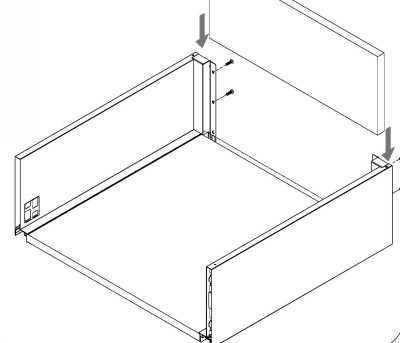
1. Installer les attaches arrière aux côtés de tiroir



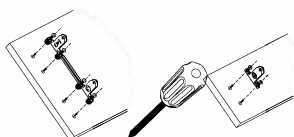
2. Installer le fond du tiroir



3. Installer le dos du tiroir

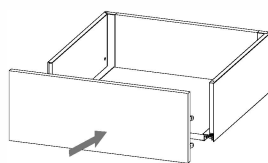


4. Visser les attaches pour installer la façade

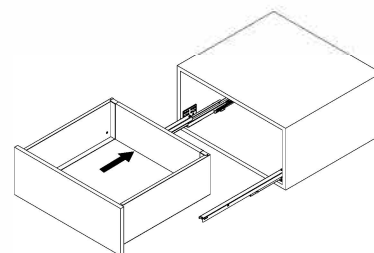


Pré-perçage:  
 $\phi 10 \times 12,5 \text{ mm}$  pour goujons extensible  
 $\phi 2 \times 12,5 \text{ mm}$  for à visser

5. Insérer la façade du tiroir

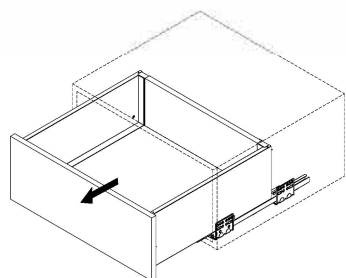


6. Insérer le tiroir

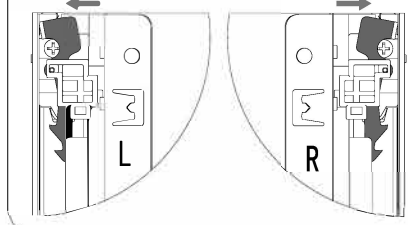


## Retirer le tiroir

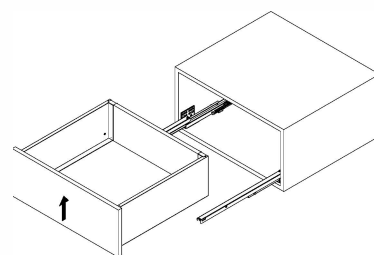
1. Ouvrir complètement le tiroir



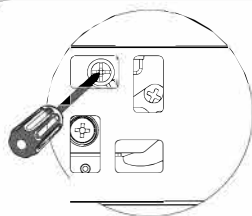
2. Appuyer sur les leviers de verrouillage pour libérer le tiroir des coulisses



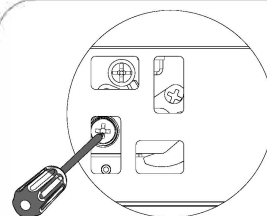
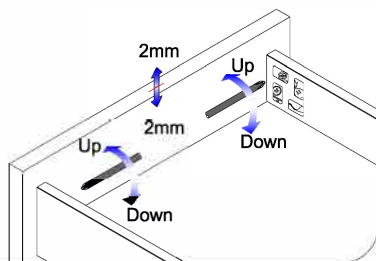
3. Lever & retirer le tiroir



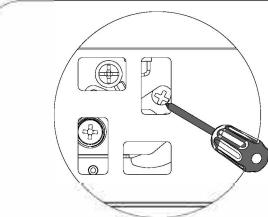
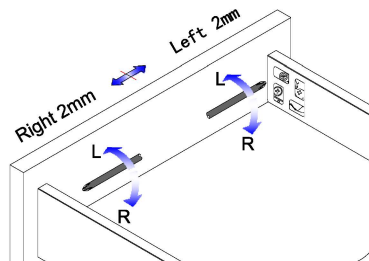
## Ajuster et retirer la façade



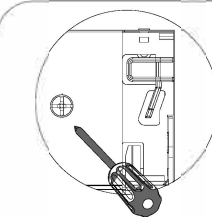
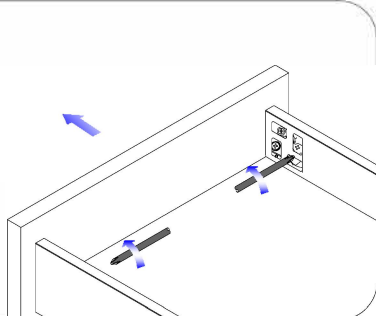
Ajustement Verticale /  
Hauteur  $\pm 2 \text{ mm}$



Ajustement de côté /  
Horizontale  $\pm 2 \text{ mm}$



Retrait de la façade



Inclinaison de la  
façade  $\pm 2 \text{ mm}$

