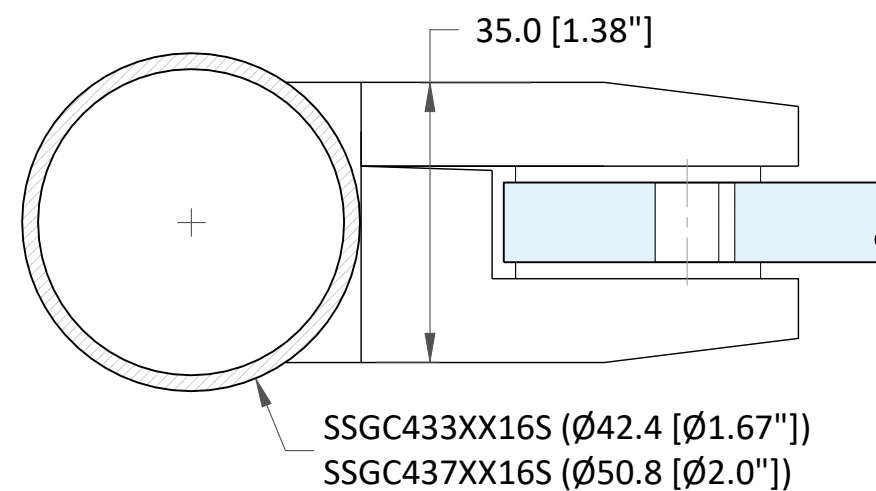
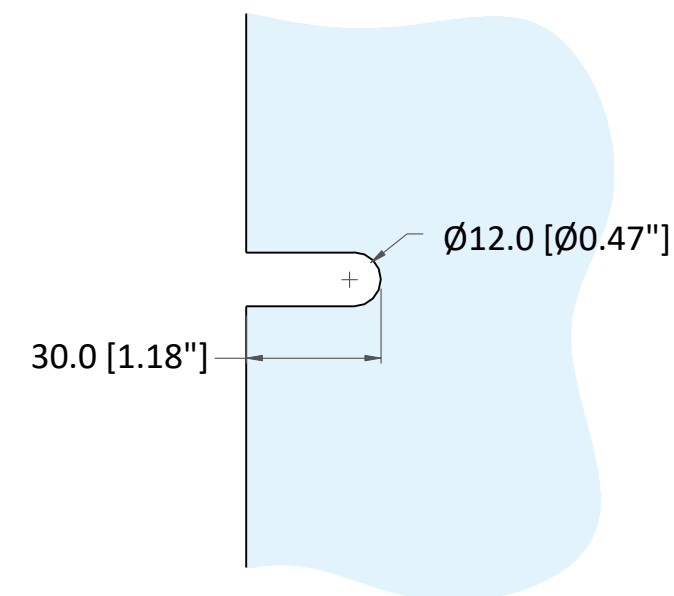


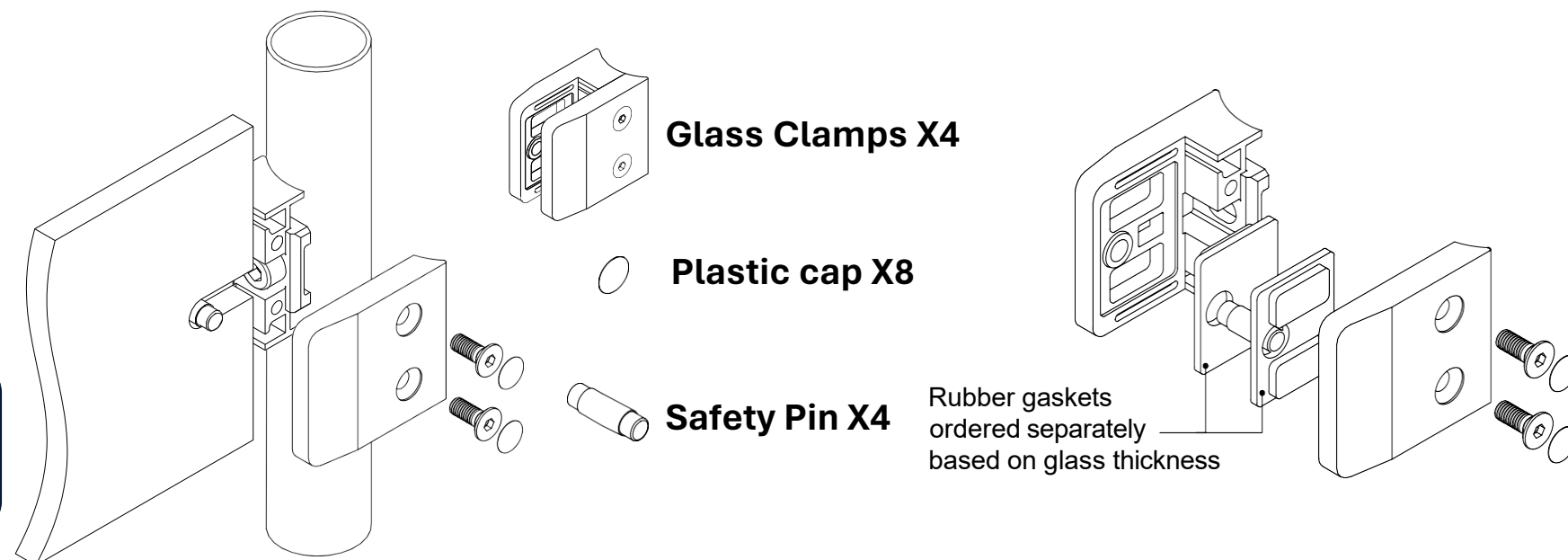
Top View



Glass Cut out

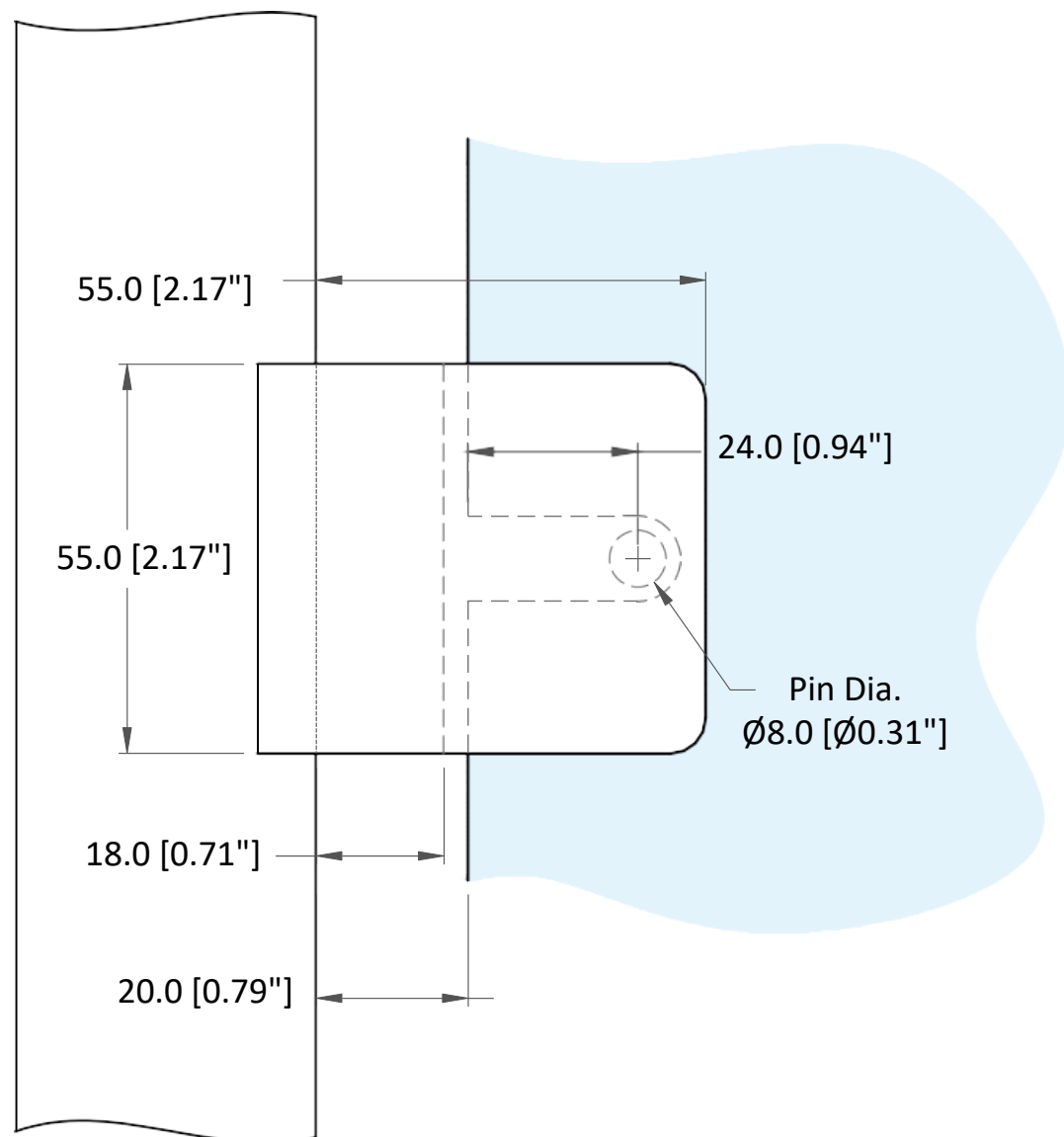


Items included in the box

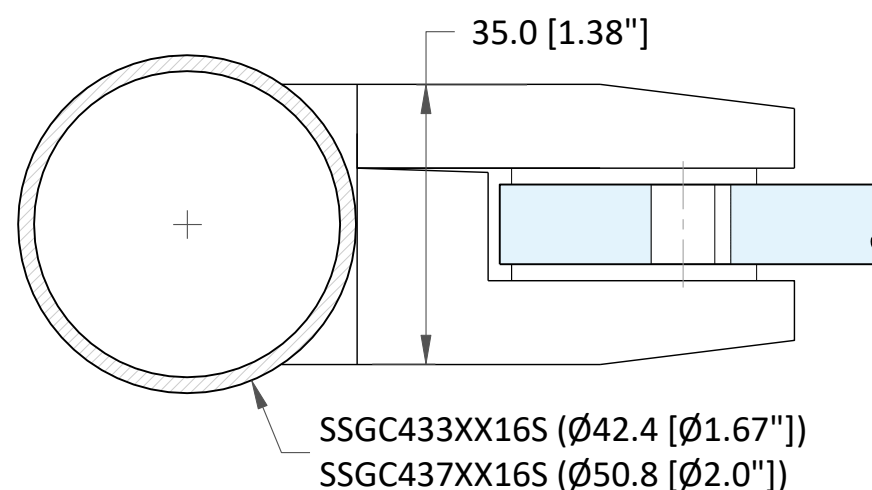


**Notes:**

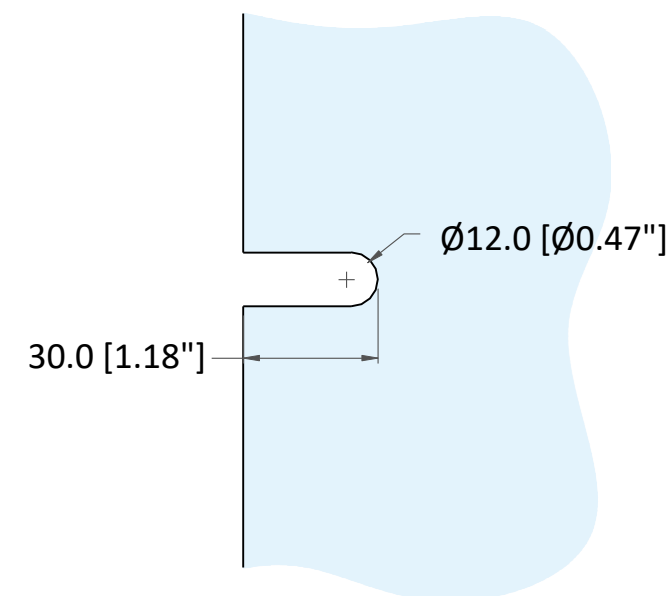
- Safety pins must be installed to prevent glass sliding over time.
- Hex socket machine screws M8x20 used to secure the glass clip to the posts through flow drilled/M8 tapped holes.



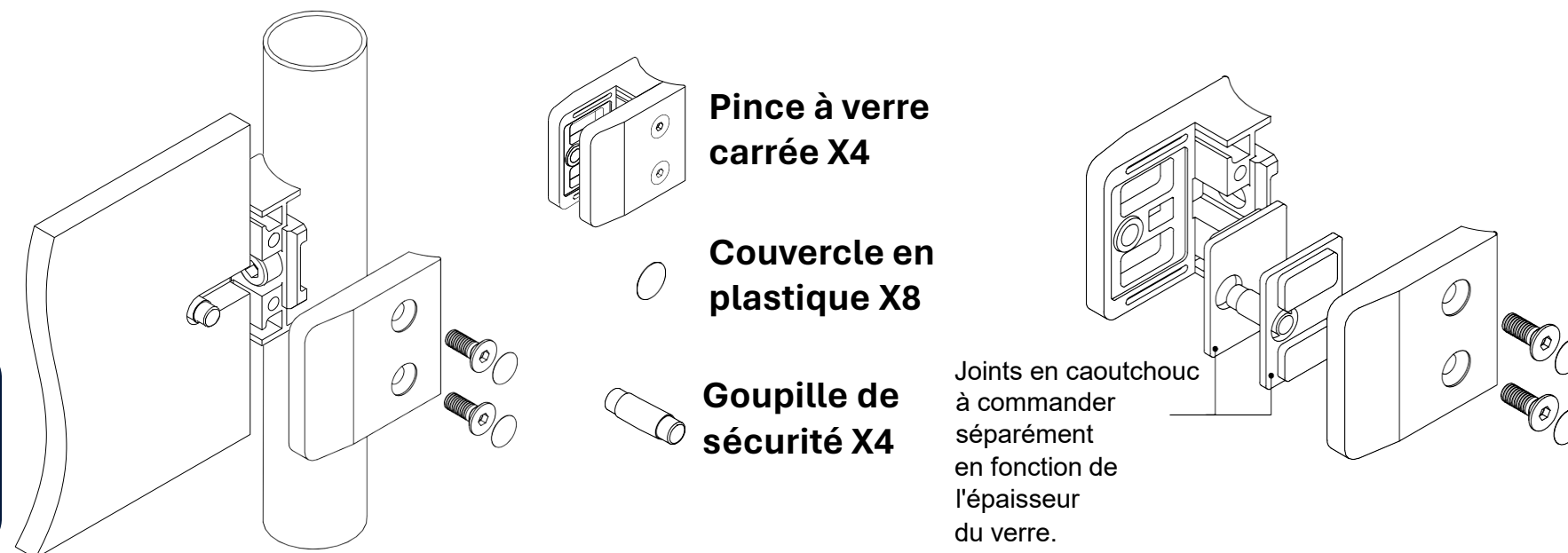
Vue du dessus



Découpe du verre



Articles inclus dans la boîte



Notes:

- Des goupilles de sécurité doivent être installées pour éviter que le verre ne glisse avec le temps.
- Vis mécaniques à six pans creux M8x20 utilisées pour fixer le clip de la vitre.