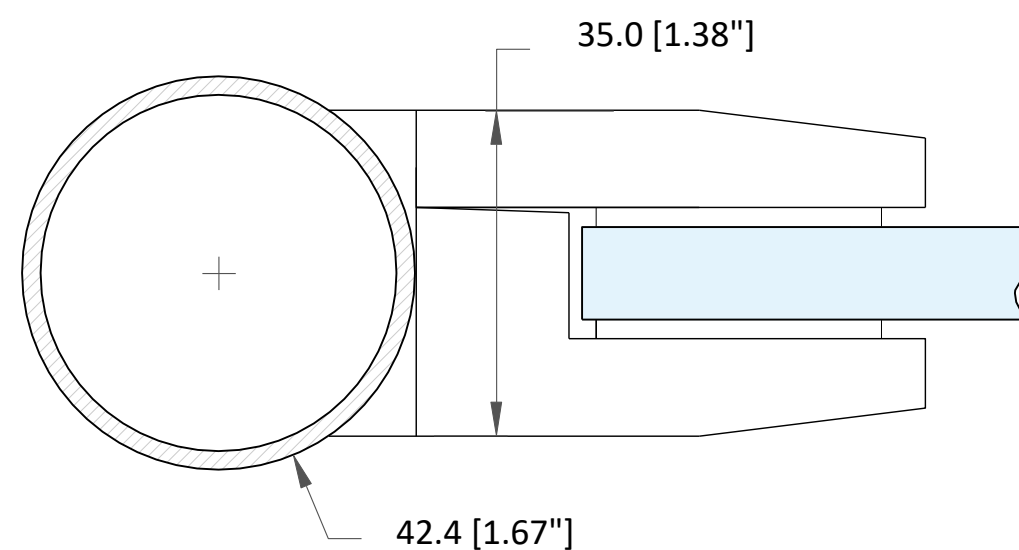
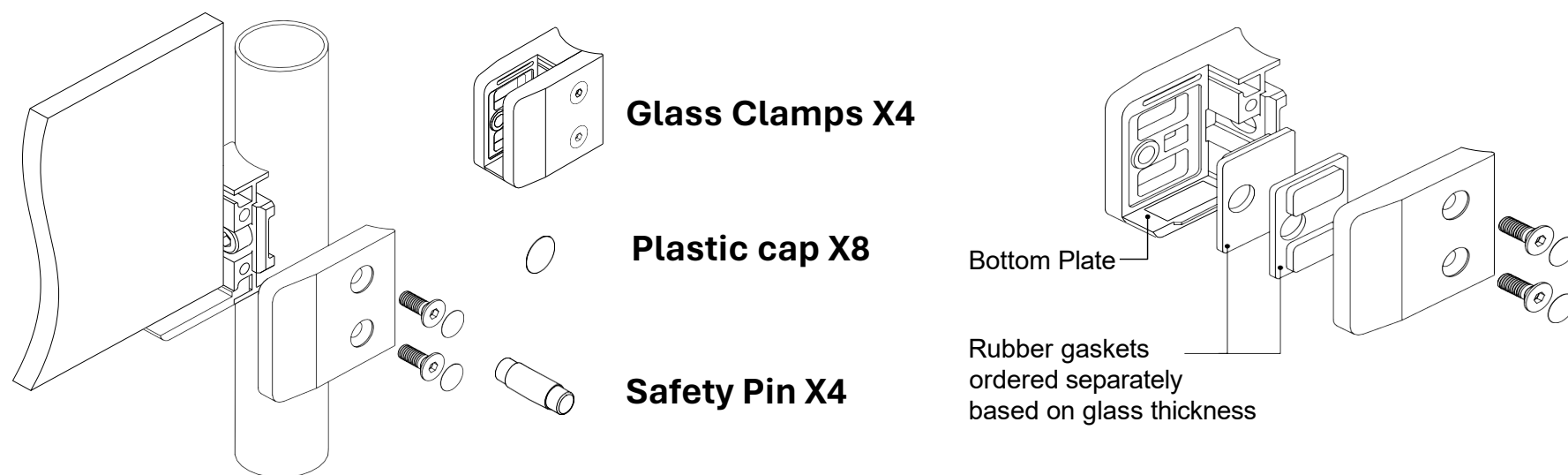


Top View

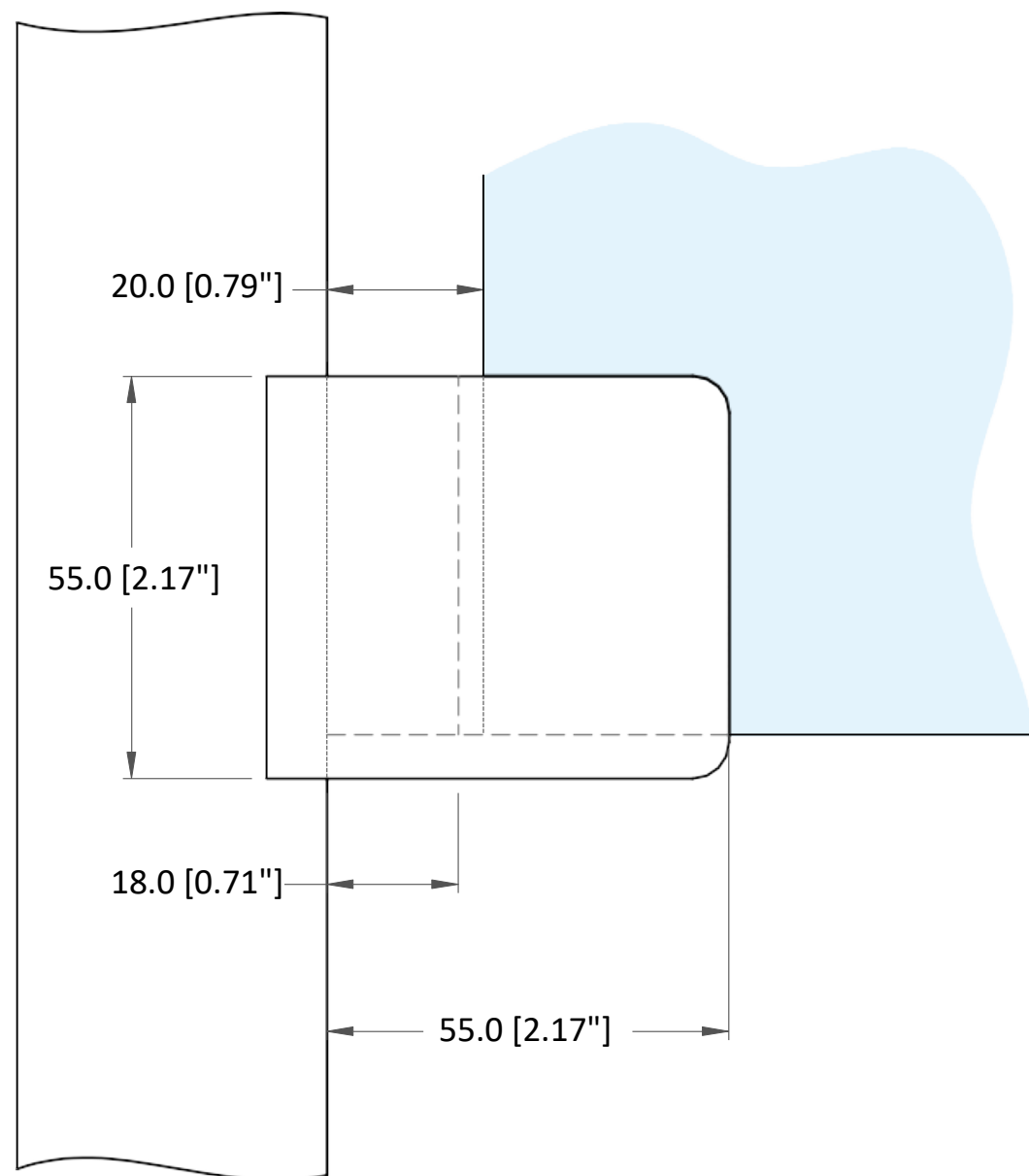


Items included in the box

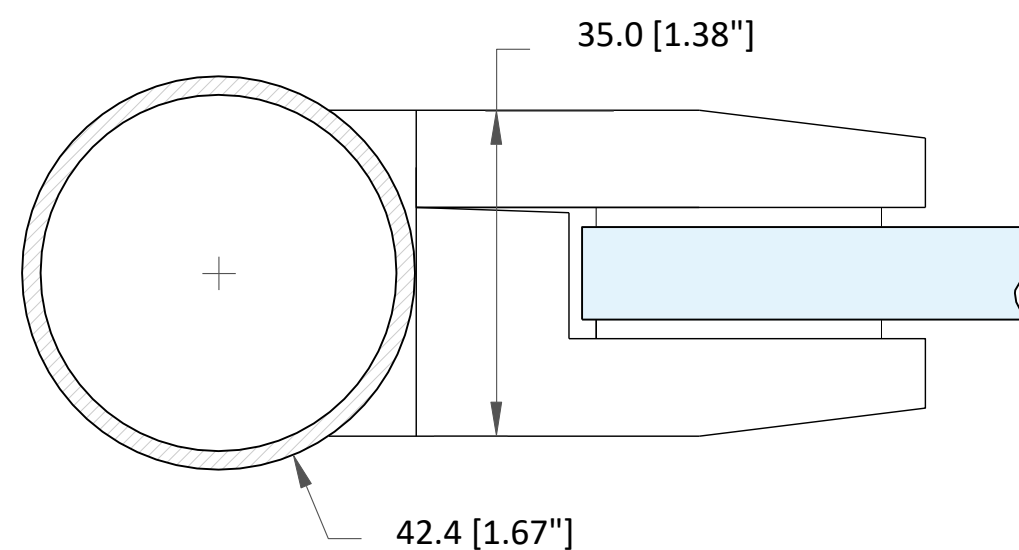


Notes:

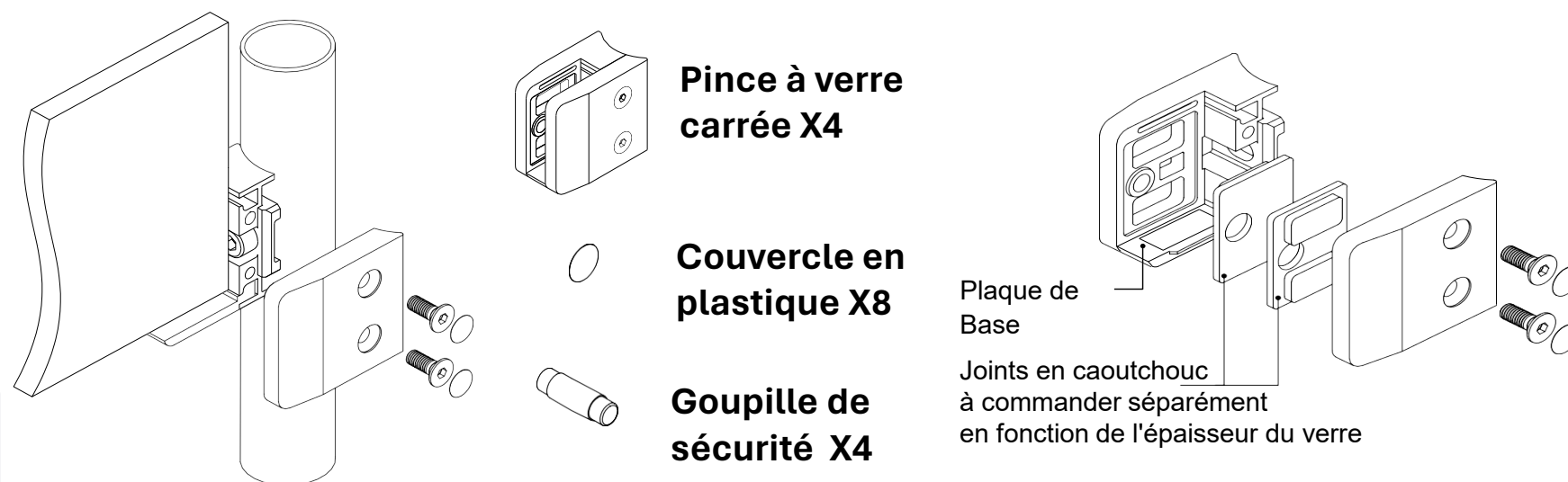
- Bottom Plate must be installed to prevent glass sliding over time.
- Hex socket machine screws M8x20 used to secure the glass clip to the posts through flow drilled/M8 tapped holes.



Vue du dessus



Articles inclus dans la boîte



Notes:

- La plaque inférieure doit être installée pour empêcher le verre de glisser avec le temps.
- Des vis à six pans creux M8x20 sont utilisées pour fixer le clip de verre aux poteaux à travers des trous taraudés M8.