



Descripción del Producto

El kit de herrajes SEQUANZIATO para el sistema deslizable RO 82 está diseñado para deslizar varias puertas de madera sin necesidad de un riel guía inferior. Solución ideal para aplicaciones residenciales y comerciales como puertas de clóset, separadores de espacio, salas de reuniones, restaurantes y otras aplicaciones con varias puertas corredizas.

Placa de suspensión de montaje en superficie

Ancho mínimo de puerta de 650 mm (25 1/2") con mecanismo de cierre suave

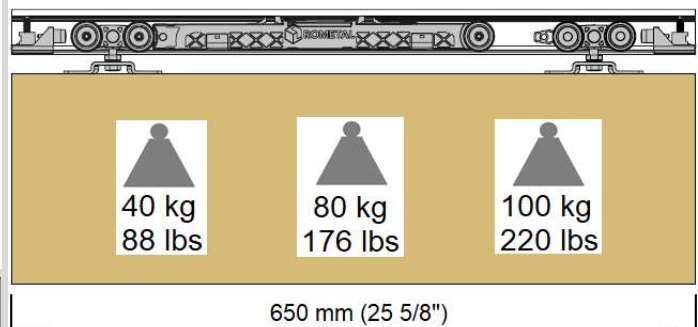
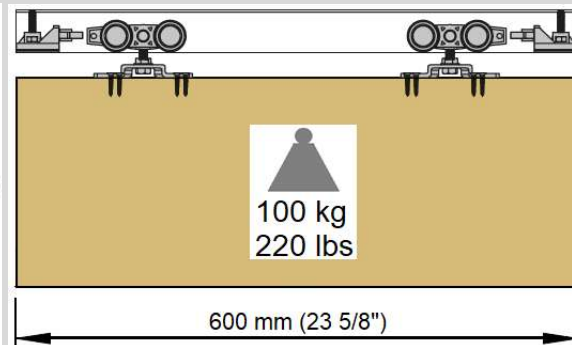
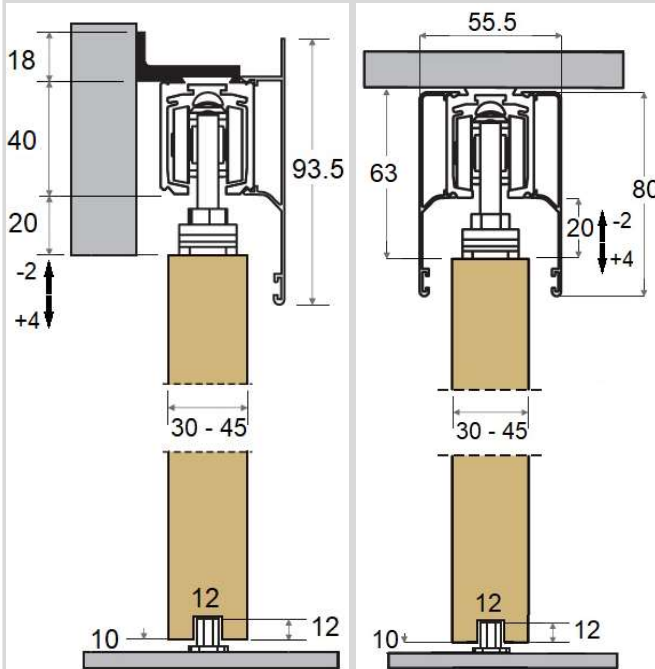
El riel puede ser instalado en el techo o en la pared

Todos los juegos de herrajes funcionan con la misma colección de rieles con moldura enganchable

Los soportes de guía inferiores acoplan los rieles guía para crear rieles dobles o triples y asegurar la precisión.

Se pueden agregar accesorios populares: perfil de suspensión empotrado para espacios reducidos; Kit Syncro para 2 puertas bipartitas y guías de seguimiento Sequanziato para unir varias puertas.

Producto no.	Placa de suspensión	Cierre suave	Capacidad de carga kg (lbs)
891006	Posterior	No	80 (176)
892763RO82	Motaje superior	No	100 (220)
89RO82TP40	Motaje superior	Si	40 (88)
89RO82TP80	Motaje superior	Si	80 (176)
89RO82TP100	Motaje superior	Si	100 (220)



*** recommend / recommander / recomendar ***
700 mm (27 1/2 in/po) doors / porte / puerta > 80 kg (176 lbs)

Riel de aluminio superior simple

Producto no.	Longitud
891959A210	2.0 m (78")
891959A310	3.0 m (118")
891959A410	4.0 m (157")

Accesorios populares

Producto no.	Descripción
89FE9009	FE-9009 perfiles de suspensión empotrables
89SYOP82	SYNCRO OPOSTO juego de poleas para 2 puertas
Para accesorios SEQUANZIATO consulte ficha de datos	

Moldura frontal enganchable

Producto no.	Tipo de instalación	Longitud
892355A210	Techo	2.0 m (78")
892355A310		3.0 m (118")
892355A410		4.0 m (157")
892505A210	Muro	2.0 m (78")
892505A310		3.0 m (118")
892505A410		4.0 m (157")