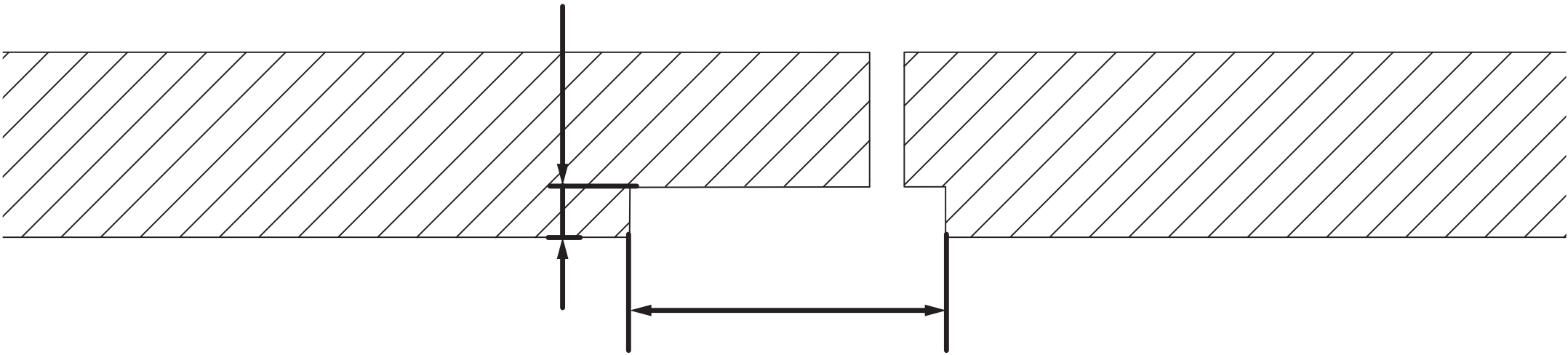


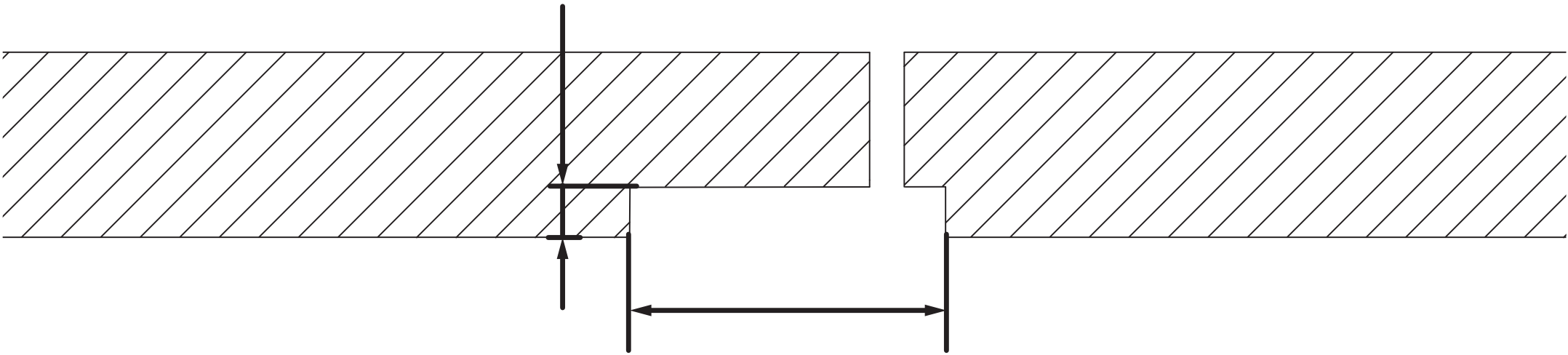
Profondeur min. : 11 mm



ø57 mm

Faites un trou de 57 mm de diamètre.

Min. depth: 11 mm



ø57 mm

Make hole 57 mm in diameter.