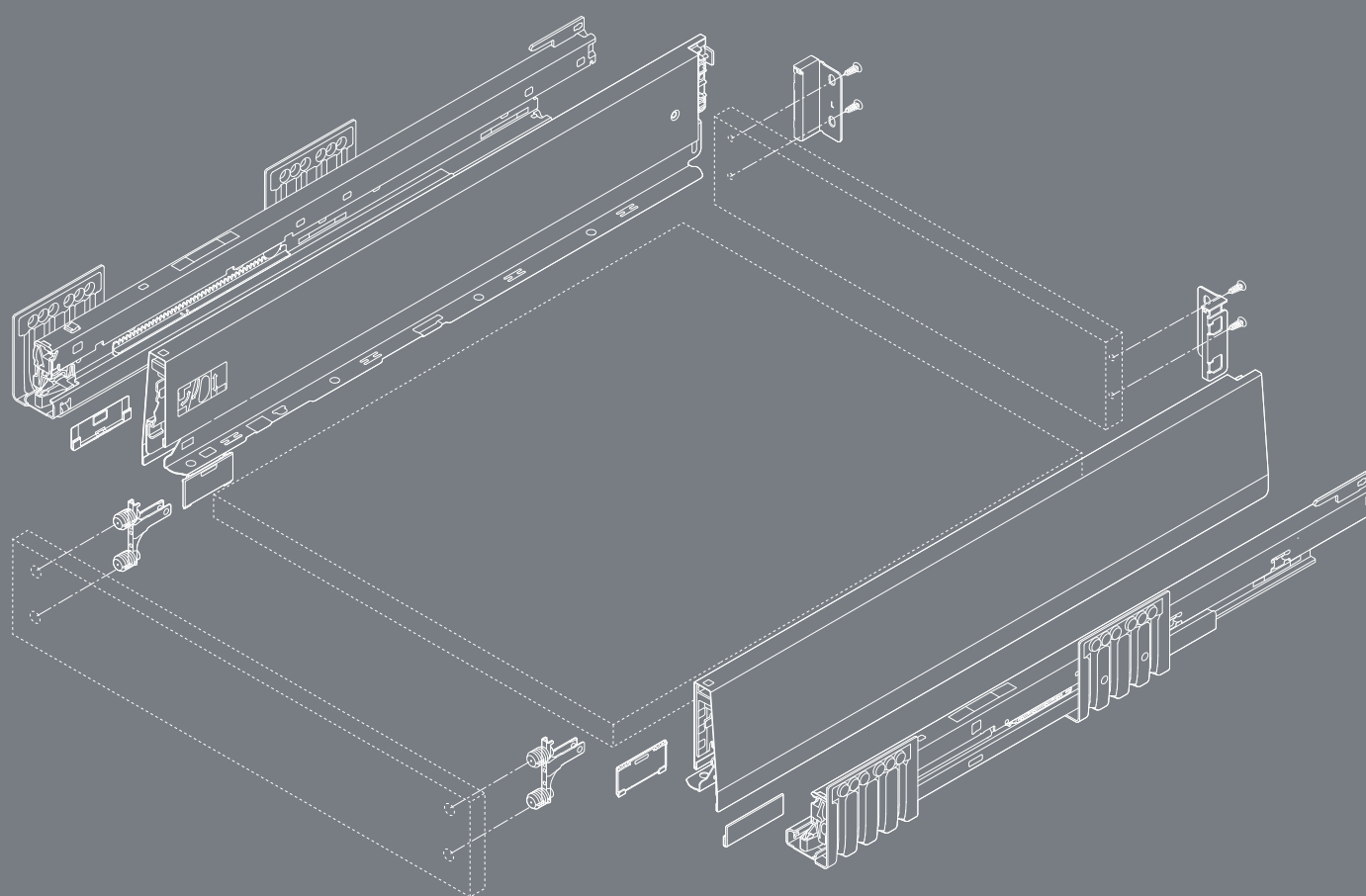


MERIVOBX

Informations utiles à la
commande et à la planification



La plateforme Box pour vos idées





Contenu

- 06 Aperçu du programme
- 08 Tiroir – hauteur N
- 12 Tiroir – hauteur M
- 16 Tiroir à l'anglaise – hauteur M
- 20 Tiroir – hauteur K
- 24 Tiroir à l'anglaise - hauteur K
- Bloc-tiroir – hauteur E**
- 28 MERIVOBX modular avec tube
- 32 MERIVOBX modular avec BOXCOVER
- 36 MERIVOBX modular avec BOXCAP
- Bloc-tiroir à l'anglaise – hauteur E**
- 40 Bandeau avant avec tube
- 44 Bandeau avant avec insert
- 48 Tiroir sous-évier – hauteur M
- 52 Tiroir sous-évier – hauteur E
- 58 Coulisse corps de meuble avec sortie supplémentaire pour tiroir à déchets
- 60 Accessoires
- 62 Aides de montage
- 64 TIP-ON BLUMOTION

Leviers d'innovation



Plateforme

Avec peu de composants, vous créez une large gamme. Et votre production est également plus performante ! Polyvalent et pourtant si simple.

Design

MERIVOBX se caractérise par ses lignes droites et son style épuré. Créez des meubles variés et reconnaissables ! Minimaliste et caractéristique.

Fonction

MERIVOBX convaincra vos clients toute la durée de vie du meuble. Le tout nouveau système de coulisses offre un coulissement silencieux parfait et une capacité de charge élevée. Fluide et stable à la fois.

Mise en œuvre

Un concept bien pensé : quelle que soit la variante que vous choisissez – les étapes de mise en œuvre restent faciles et les réglages sont toujours les mêmes. Obtenir très facilement des résultats précis.

Nos services en un coup d'œil

Nos services vous assistent tout au long de vos processus – de la planification à la réalisation, en passant par la construction. Profitez également de nos services conviviaux et éprouvés pour vos projets avec MERIVOBX.



Projet, planification, offre

Configurez et enregistrez facilement en ligne vos projets MERIVOBX. Notre Configurateur Produits et notre Configurateur de meubles vous permettent d'obtenir des listes d'articles vérifiées et complètes.



Construction

Notre Configurateur Produits et notre configurateur de meubles vous permettent de configurer des meubles et les ferrures MERIVOBX adaptées. De plus, dans notre service de données CAO/FAO, vous obtenez les données sur MERIVOBX dans les formats les plus courants pour votre construction.



Commande

Transférez vos listes d'articles du Configurateur Produits et du Configurateur de meubles directement dans la boutique en ligne du revendeur sélectionné. Afin de passer les commandes de vos configurations MERIVOBX plus facilement, vous pouvez gérer vos différents projets et listes de commande dans « Mes projets » et « Mes listes de commande ».



Fabrication

Accélérez vos processus de production grâce à nos configurateurs et nos aides de montage appropriées. Via l'interface BXF, transférez facilement vos résultats de planification sur MINIPRESS avec EASYSTICK.



Pour en savoir plus sur nos E-SERVICES :
www.blum.com/e-services



Inscrivez-vous gratuitement et profitez des E-SERVICES.
e-services.blum.com

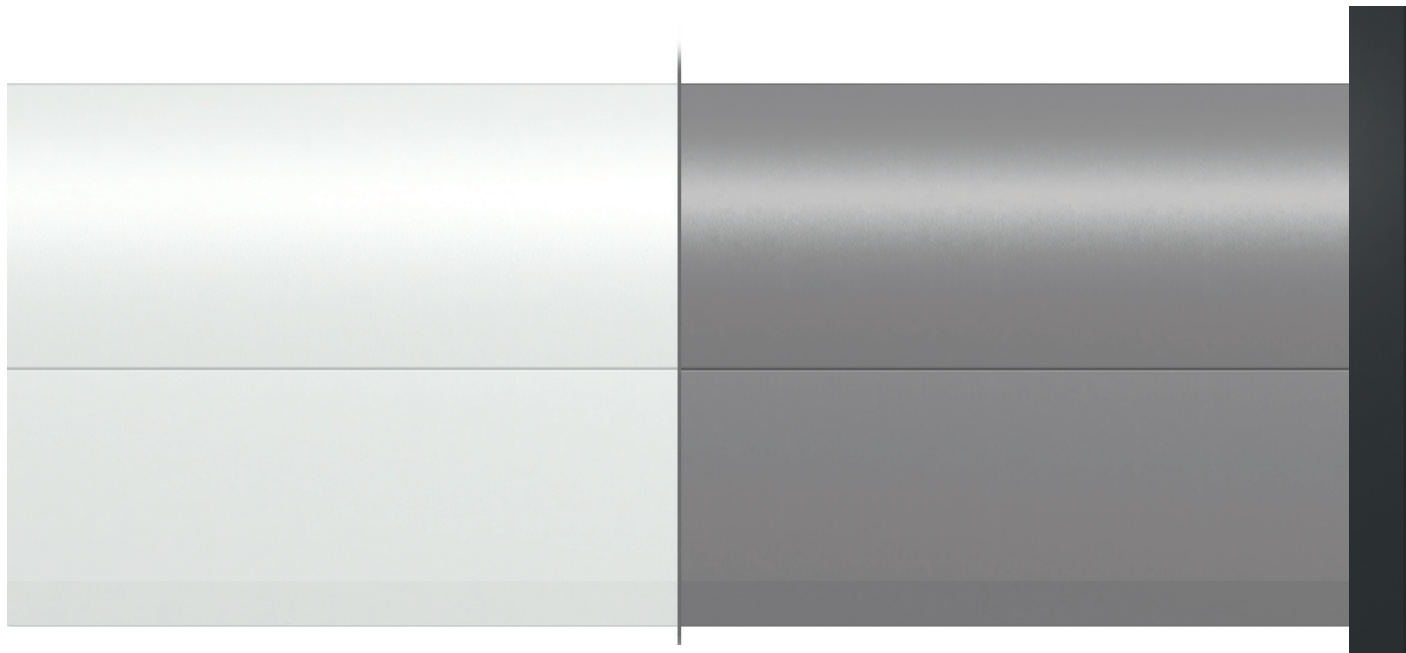
La gamme en un coup d'œil



Caractéristiques

- Cadres en acier Blanc soie mat et Gris indium mat
- Forme de côté caractéristique
- Côté droit à l'intérieur, avec cache à fleur
- Coulissement ultra-léger synchronisé
- Accrocher la face en position d'arrêt et la clipser en tout confort, même avec un tiroir déjà accroché
- Réglage en 3 dimensions de la face

Aperçu des couleurs



Blanc soie mat – SW-M

Gris indium mat – IG-M

Hauteurs de côtés

Tiroir



Hauteur N
68.5 mm



Hauteur M
91 mm



Hauteur K
129 mm

Tiroir à l'anglaise



Hauteur M
91 mm



Hauteur K
129 mm

Variantes de bloc-tiroir



Hauteur E
192 mm



Hauteur E
192 mm



Hauteur E
192 mm

Variantes de bloc-tiroir à l'anglaise (illustration d'un exemple avec BOXCAP)



Hauteur E
192 mm



Hauteur E
192 mm



Hauteur E
192 mm

Tiroir sous-évier



Hauteur M
91 mm



Hauteur E
192 mm

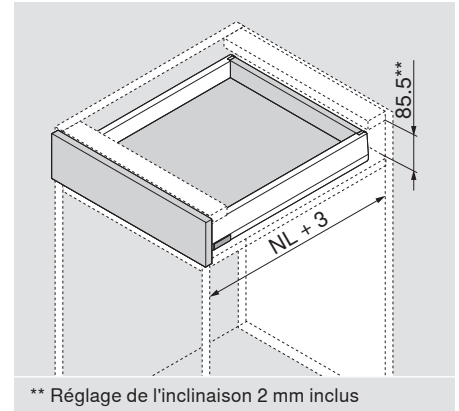
Produit



Description

- Une coulisse corps de meuble BLUMOTION pour toutes les applications avec interface pour TIP-ON BLUMOTION et stabilisation latérale
- SERVO-DRIVE utilisable en option

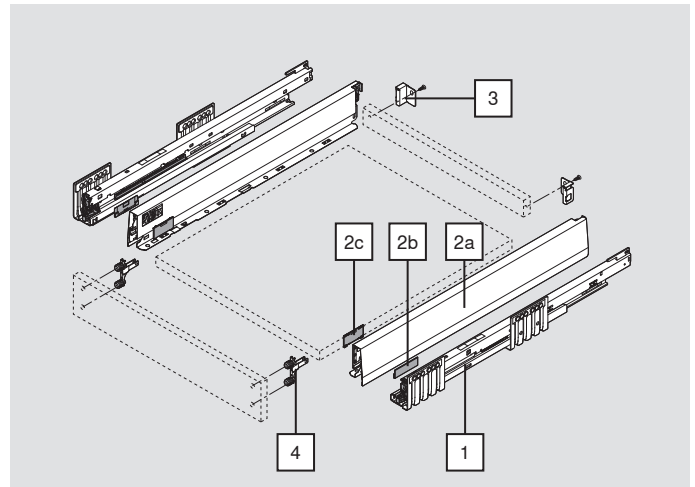
Encombrement



Informations utiles à la commande

1	Coulisse corps de meuble gauche/droite	
	Longueur nominale NL (mm)	BLUMOTION* 40 kg
	400	450.4001B
	450	450.4501B
	500	450.5001B
	550	450.5501B

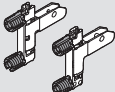
* Adapté à SERVO-DRIVE et TIP-ON BLUMOTION



2	Set de côtés				
	Hauteur de côté (en mm)	N	68.5		
	Longueur nominale NL (mm)			SW-M	IG-M
	400			470N4002S	
	450			470N4502S	
	500			470N5002S	
	550			470N5502S	
Composé de :					
2a	1 x	Côtés gauche/droite			
2b	2 x	Élément de marquage, estampé avec logo Blum, impression personnalisée à partir de 1000 pces			
2c	2 x	Caches			

3	Adaptateurs dos bois gauche/droite			
	Réglage en hauteur	Matériau	SW-M	IG-M
	N	acier	ZB4N000S	

Informations utiles à la commande


	4	Attache-façade			
	Mode de fixation				
		EXPANDO T		2 x	ZF4.10T2
		INSERTA		2 x	ZF4.10I2
	A visser*		2 x	ZF4.10O2	

* Vis non comprises dans la livraison

EXPANDO T adapté pour les faces minces - voir page 61


Accessoires

Vis agglo

	Ø (mm)	Longueur (mm)	
	3.5	15	Pour la liaison entre la coulisse corps de meuble et le corps de meuble
	3.5	17	Pour l'attache-façade (à visser)


Pour un résultat de mise en œuvre optimal, nous recommandons l'utilisation de vis à tête plate pour le dos bois et le côté

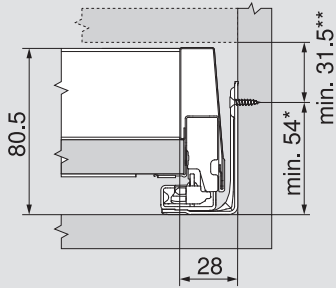
Vis de fixation (vis à tête plate)

	Ø (mm)	Longueur (mm)	
			Hauteur maximale de la tête de vis: 2 mm
	3.5	15	Pour la liaison entre l'adaptateur dos bois et le dos bois, et entre le côté et le fond du tiroir

Pour un résultat de mise en œuvre optimal, nous recommandons l'utilisation de vis à tête plate pour le dos bois et le côté

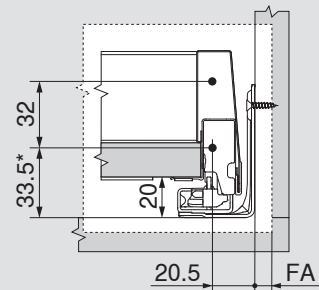
EUROVIS

	Ø (mm)	Longueur (mm)	
	6	14.5	Pour la liaison entre la coulisse corps de meuble et le corps de meuble

Planification
Encombrement dans le corps de meuble


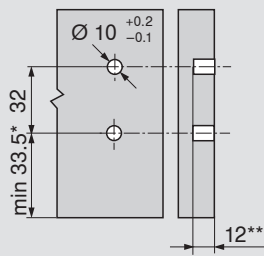
* + 1 mm en cas de montage de la coulisse corps de meuble avant l'assemblage du corps de meuble

** Réglage de l'inclinaison 2 mm inclus

Cotes de montage de la face pour montage à visser


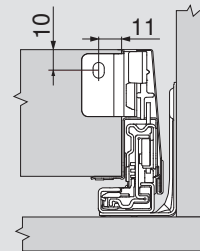
* + 1 mm en cas de montage de la coulisse corps de meuble avant l'assemblage du corps de meuble

FA Recouvrement

Cotes de perçage de la face pour INSERTA/EXPANDO T


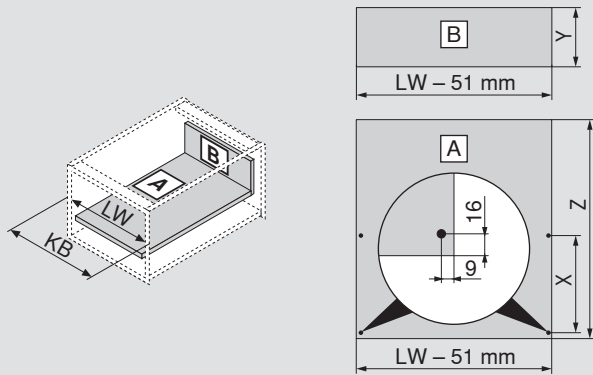
* + 1 mm en cas de montage de la coulisse corps de meuble avant l'assemblage du corps de meuble

** min. 6 mm pour EXPANDO T

Cotes de montage du dos


Planification

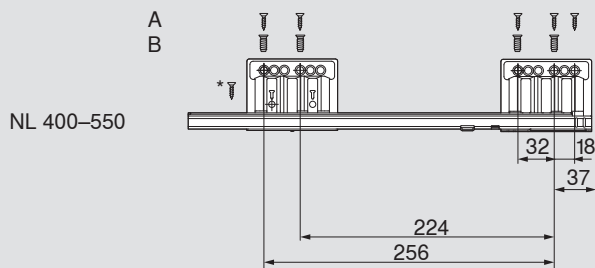
Débâts pour panneaux agglo de 16 mm



Dos bois	Y (mm)	
Réglage en hauteur	60.5	
Longueur du fond	Z (mm)	
Dos bois	NL - 26	
Position du perçage sur le fond de tiroir		
Préperçage possible en cas d'utilisation d'une vis à tête plate	NL (mm)	X (mm)
	> 400	256
KB Largeur du corps de meuble		
LW Largeur intérieure du corps de meuble		
NL Longueur nominale		

Position de vissage de la coulisse corps de meuble – 40 kg

Longueur nominale NL (mm)



A	Vis agglo Ø 4 x 15 mm
B	Vis agglo Ø 6 x 14.5 mm
*	Pour une meilleure stabilité latérale Vis agglo Ø 4 x 15 mm
Prof. intérieure mini du meuble LT = NL + 3 mm	

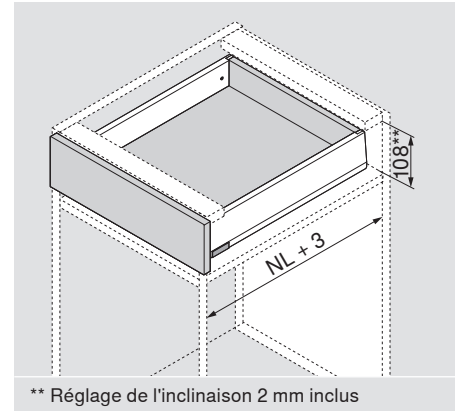
Produit



Description

- Une coulisse corps de meuble BLUMOTION pour toutes les applications avec interface pour TIP-ON BLUMOTION et stabilisation latérale
- SERVO-DRIVE utilisable en option

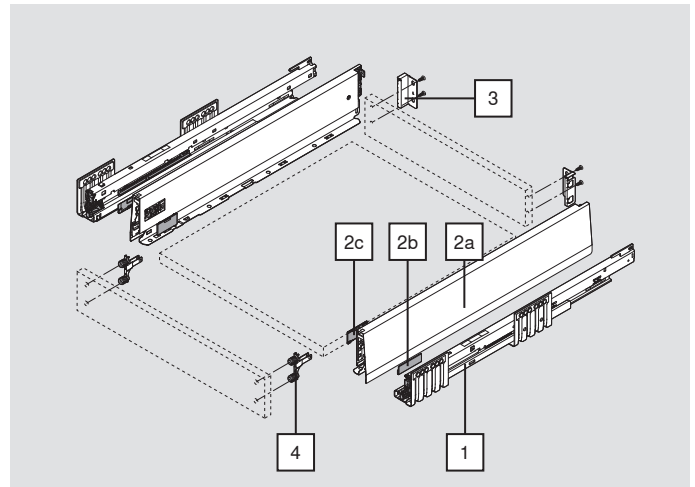
Encombrement



Informations utiles à la commande

1	Coulisse corps de meuble gauche/droite		
	Longueur nominale NL (mm)	BLUMOTION*	
		40 kg	70 kg
	270	450.2701B	
	350	450.3501B	
	400	450.4001B	
	450	450.4501B	453.4501B
	500	450.5001B	453.5001B
	550	450.5501B	453.5501B
	600	450.6001B	453.6001B

* Adapté à SERVO-DRIVE et TIP-ON BLUMOTION



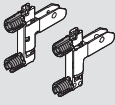
2	Set de côtés				
	Hauteur de côté (en mm)	M	91		
	Longueur nominale NL (mm)			SW-M	IG-M
	270			470M2702S	
	350			470M3502S	
	400			470M4002S	
	450			470M4502S	
	500			470M5002S	
	550			470M5502S	
600			470M6002S		

Composé de :


2a	1 x	Côtés gauche/droite
2b	2 x	Élément de marquage, estampé avec logo Blum, impression personnalisée à partir de 1000 pces
2c	2 x	Caches


3	Adaptateurs dos bois gauche/droite			
	Réglage en hauteur	Matériau	SW-M	IG-M
	M	acier	ZB4M000S	


Informations utiles à la commande

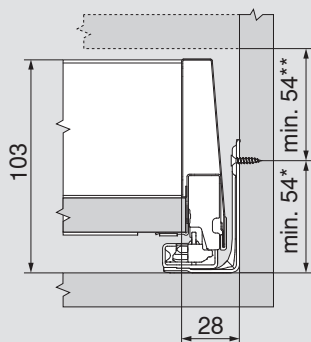
	4 Attache-façade		
	Mode de fixation		
	EXPANDO T	2 x	ZF4.10T2
	INSERTA	2 x	ZF4.10I2
	A visser*	2 x	ZF4.1002
* Vis non comprises dans la livraison			
EXPANDO T adapté pour les faces minces - voir page 61			

Accessoires

Vis agglo			
	Ø (mm)	Longueur (mm)	
	3.5	15	Pour la liaison entre la coulisse corps de meuble et le corps de meuble
	3.5	17	Pour l'attache-façade (à visser)
Pour un résultat de mise en œuvre optimal, nous recommandons l'utilisation de vis à tête plate pour le dos bois et le côté			

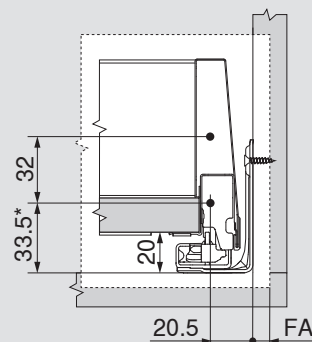
Vis de fixation (vis à tête plate)			
	Ø (mm)	Longueur (mm)	
			Hauteur maximale de la tête de vis: 2 mm
	3.5	15	Pour la liaison entre l'adaptateur dos bois et le dos bois, et entre le côté et le fond du tiroir
Pour un résultat de mise en œuvre optimal, nous recommandons l'utilisation de vis à tête plate pour le dos bois et le côté			

EUROVIS			
	Ø (mm)	Longueur (mm)	
	6	14.5	Pour la liaison entre la coulisse corps de meuble et le corps de meuble

Planification
Encombrement dans le corps de meuble


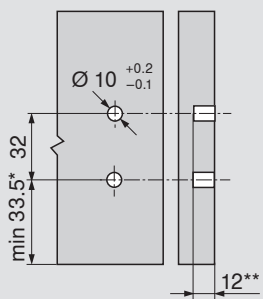
* + 1 mm en cas de montage de la coulisse corps de meuble avant l'assemblage du corps de meuble

** Réglage de l'inclinaison 2 mm inclus

Cotes de montage de la face pour montage à visser


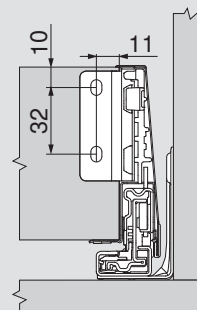
* + 1 mm en cas de montage de la coulisse corps de meuble avant l'assemblage du corps de meuble

FA Recouvrement

Cotes de perçage de la face pour INSERTA/EXPANDO T


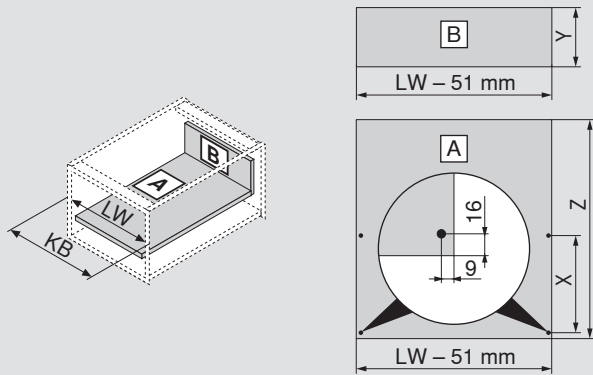
* + 1 mm en cas de montage de la coulisse corps de meuble avant l'assemblage du corps de meuble

** min. 6 mm pour EXPANDO T

Cotes de montage du dos


Planification

Débâts pour panneaux agglo de 16 mm



Dos bois	Y (mm)
Réglage en hauteur	83
Longueur du fond	Z (mm)
Dos bois	NL - 26

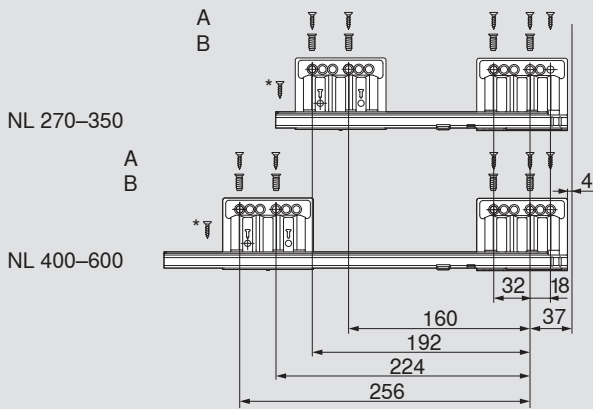
Position du perçage sur le fond de tiroir

Préperçage possible en cas d'utilisation d'une vis à tête plate	NL (mm)	X (mm)
	270	128
	> 350	256

KB Largeur du corps de meuble
 LW Largeur intérieure du corps de meuble
 NL Longueur nominale

Position de vissage de la coulisse corps de meuble – 40 kg

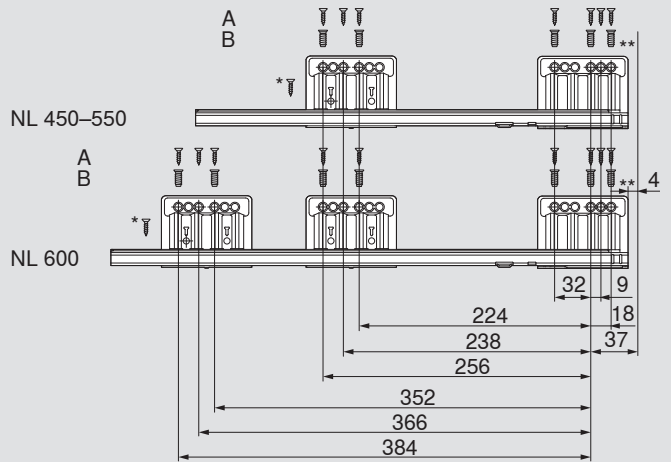
Longueur nominale NL (mm)



A	Vis agglo Ø 4 x 15 mm
B	Vis agglo Ø 6 x 14.5 mm
*	Pour une meilleure stabilité latérale Vis agglo Ø 4 x 15 mm
Prof. intérieure mini du meuble LT = NL + 3 mm	

Position de vissage de la coulisse corps de meuble – 70 kg

Longueur nominale NL (mm)



A	Vis agglo Ø 4 x 15 mm
B	Vis agglo Ø 6 x 14.5 mm
*	Pour une meilleure stabilité latérale Vis agglo Ø 4 x 15 mm
**	Pour une meilleure stabilité verticale Peut être remplacé par une vis agglo Ø 4 x 15 mm
Prof. intérieure mini du meuble LT = NL + 3 mm	

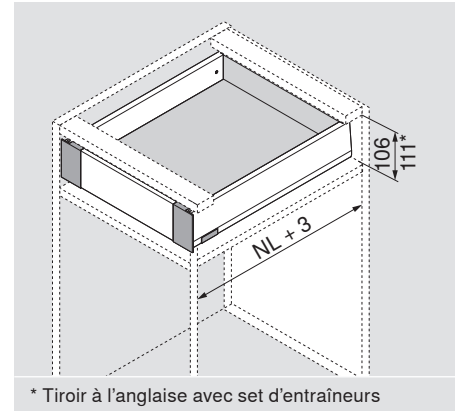
Produit



Description

- Tiroir à l'anglaise fermé avec bandeau avant
- Bandeau avant, côtés de couleurs assorties
- Hauteur de dos M
- Position identique de la coulisse corps de meuble

Encombrement

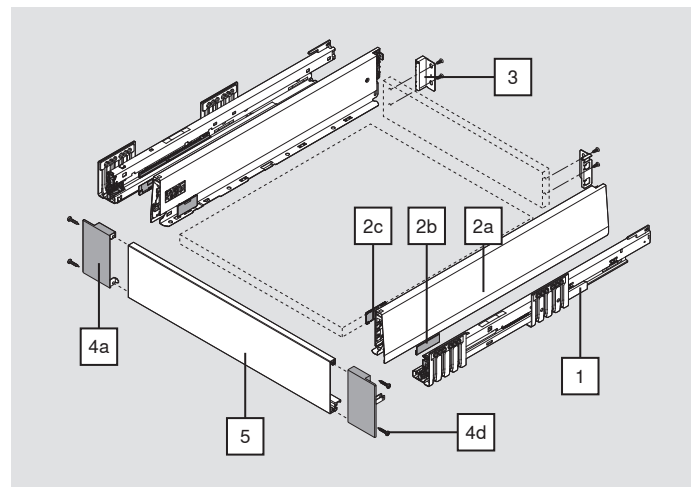


* Tiroir à l'anglaise avec set d'entraîneurs

Informations utiles à la commande

1	Coulisse corps de meuble gauche/droite		
	Longueur nominale NL (mm)	BLUMOTION*	
		40 kg	70 kg
	270	450.2701B	
	350	450.3501B	
	400	450.4001B	
	450	450.4501B	453.4501B
	500	450.5001B	453.5001B
	550	450.5501B	453.5501B
	600	450.6001B	453.6001B

* Adapté à SERVO-DRIVE et TIP-ON BLUMOTION



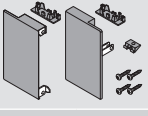
2	Set de côtés				
	Hauteur de côté (en mm)	M	91		
	Longueur nominale NL (mm)			SW-M	IG-M
	270			470M2702S	
	350			470M3502S	
	400			470M4002S	
	450			470M4502S	
	500			470M5002S	
	550			470M5502S	
	600			470M6002S	

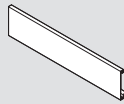
Composé de :

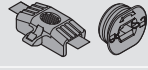
2a	1 x	Côtés gauche/droite
2b	2 x	Élément de marquage, estampé avec logo Blum, impression personnalisée à partir de 1000 pces
2c	2 x	Caches

3	Adaptateurs dos bois gauche/droite			
	Réglage en hauteur	Matériau	SW-M	IG-M
	M	acier	ZB4M000S	


Informations utiles à la commande


4		Set de pièces avant	
	Réglage en hauteur	Matériau	SW-M IG-M
	M	acier	Z14.0MS1
Composé de :			
4a	1 x	Attache-façade gauche/droite	
4b	2 x	Cache intérieur	
4c	1 x	Fixation	
4d	4 x	Vis	


5		Pièce avant sans rainure	
	Matériau	SW-M	IG-M
	aluminium	ZV4.1042M	
Pour largeur de corps de meuble KB jusqu'à 1200 mm			
À recouper			
Débit :	largeur intérieure du corps de meuble LW - 126 mm		

Set entraîneur (en option)*			
	Matériau	SW-M	IG-M
	Matière synthétique	Z17.0M07	
L'entraîneur doit être monté sur le bandeau avant			
* Combinaison impossible avec TIP-ON BLUMOTION			
Composé de :			
Entraîneurs			
Boîtier de l'entraîneur (RAL 7037 gris poussière)			

Accessoires

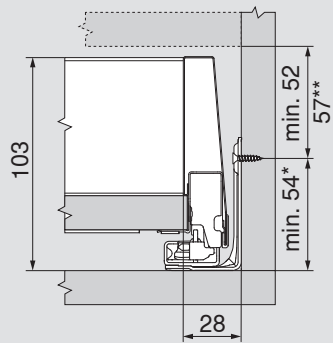
Vis agglo			
	Ø (mm)	Longueur (mm)	
	3.5	15	Pour la liaison entre la coulisse corps de meuble et le corps de meuble
	3.5	17	Pour l'attache-façade (à visser)
Pour un résultat de mise en œuvre optimal, nous recommandons l'utilisation de vis à tête plate pour le dos bois et le côté			

Vis de fixation (vis à tête plate)			
	Ø (mm)	Longueur (mm)	Hauteur maximale de la tête de vis: 2 mm
	3.5	15	Pour la liaison entre l'adaptateur dos bois et le dos bois, et entre le côté et le fond du tiroir
Pour un résultat de mise en œuvre optimal, nous recommandons l'utilisation de vis à tête plate pour le dos bois et le côté			

EUROVIS			
	Ø (mm)	Longueur (mm)	
	6	14.5	Pour la liaison entre la coulisse corps de meuble et le corps de meuble

Planification

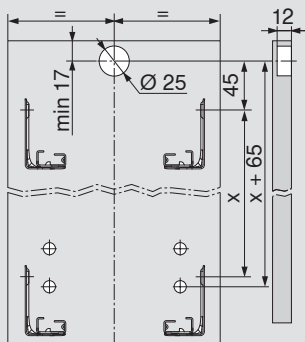
Encombrement dans le corps de meuble



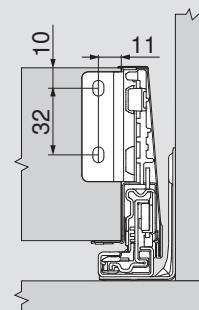
* + 1 mm en cas de montage de la coulisse corps de meuble avant l'assemblage du corps de meuble

** Tiroir à l'anglaise avec set d'entraîneurs possible à partir d'une hauteur de 57 mm

Cotes de perçage face pour boîtier de l'entraîneur

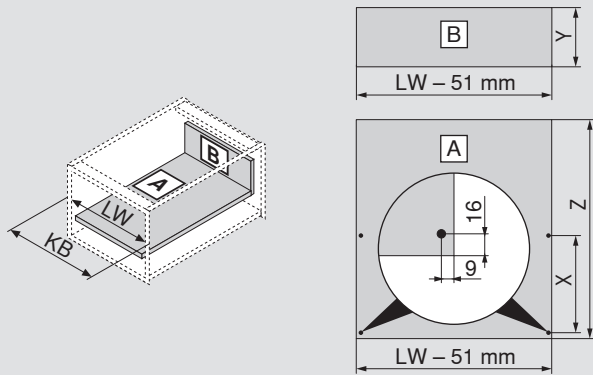


Cotes de montage du dos



Planification

Débâts pour panneaux agglo de 16 mm



Dos bois	Y (mm)
Réglage en hauteur	83
Longueur du fond	Z (mm)
Dos bois	NL - 26

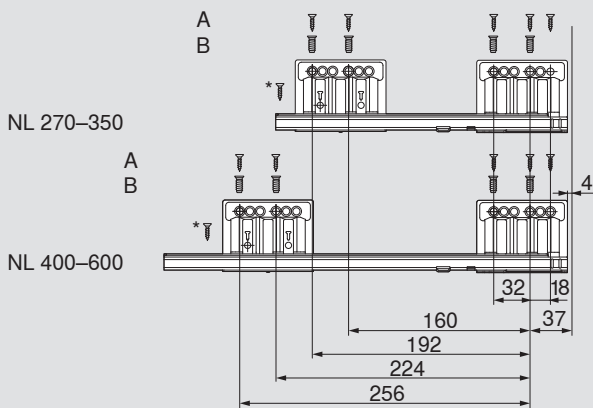
Position du perçage sur le fond de tiroir

Préperçage possible en cas d'utilisation d'une vis à tête plate	NL (mm)	X (mm)
	270	128
	> 350	256

KB Largeur du corps de meuble
 LW Largeur intérieure du corps de meuble
 NL Longueur nominale

Position de vissage de la coulisse corps de meuble – 40 kg

Longueur nominale NL (mm)



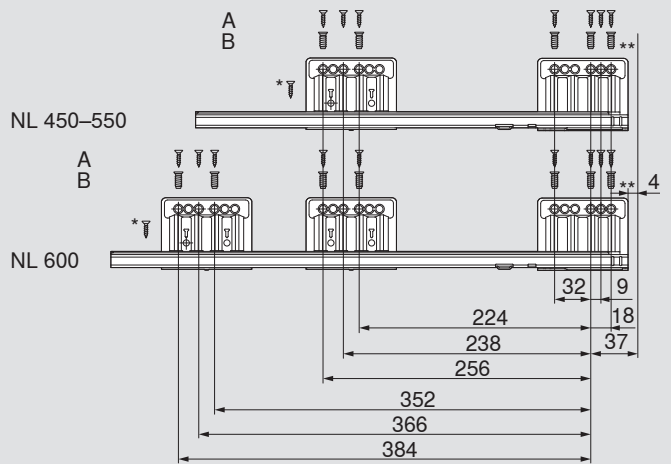
- A Vis agglo Ø 4 x 15 mm
- B Vis agglo Ø 6 x 14.5 mm

* Pour une meilleure stabilité latérale
 Vis agglo Ø 4 x 15 mm

Prof. intérieure mini du meuble LT = NL + 3 mm

Position de vissage de la coulisse corps de meuble – 70 kg

Longueur nominale NL (mm)



- A Vis agglo Ø 4 x 15 mm
- B Vis agglo Ø 6 x 14.5 mm

* Pour une meilleure stabilité latérale
 Vis agglo Ø 4 x 15 mm

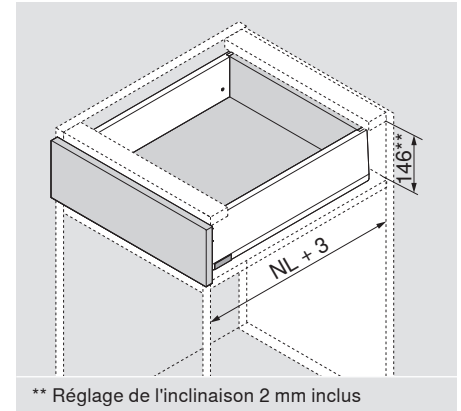
** Pour une meilleure stabilité verticale
 Peut être remplacé par une vis agglo Ø 4 x 15 mm

Prof. intérieure mini du meuble LT = NL + 3 mm

Produit

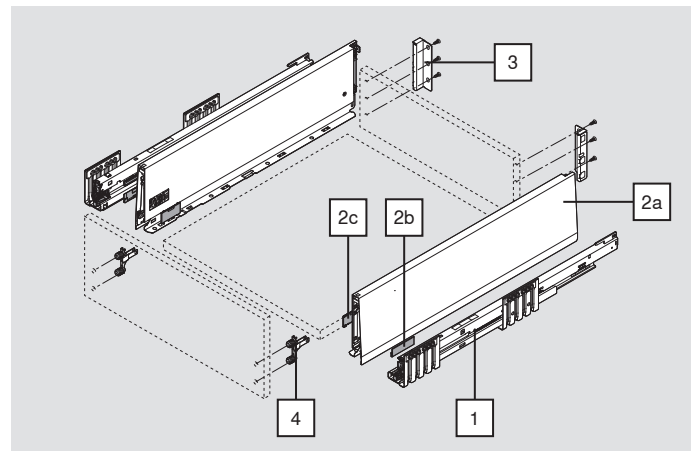
Description

- Une coulisse corps de meuble BLUMOTION pour toutes les applications avec interface pour TIP-ON BLUMOTION et stabilisation latérale
- SERVO-DRIVE utilisable en option

Encombrement

Informations utiles à la commande

1	Coulisse corps de meuble gauche/droite		
	Longueur nominale NL (mm)	BLUMOTION*	
		40 kg	70 kg
	350	450.3501B	
	400	450.4001B	
	450	450.4501B	453.4501B
	500	450.5001B	453.5001B
	550	450.5501B	453.5501B
	600	450.6001B	453.6001B

* Adapté à SERVO-DRIVE et TIP-ON BLUMOTION



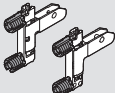
2	Set de côtés		
	Hauteur de côté (en mm)	K	129
	Longueur nominale NL (mm)	SW-M	IG-M
	350	470K3502S	
	400	470K4002S	
	450	470K4502S	
	500	470K5002S	
	550	470K5502S	
600	470K6002S		

Composé de :


2a	1 x	Côtés gauche/droite
2b	2 x	Élément de marquage, estampé avec logo Blum, impression personnalisée à partir de 1000 pces
2c	2 x	Caches


3	Adaptateurs dos bois gauche/droite		
	Réglage en hauteur	Matériau	SW-M
	K	acier	ZB4K000S


Informations utiles à la commande

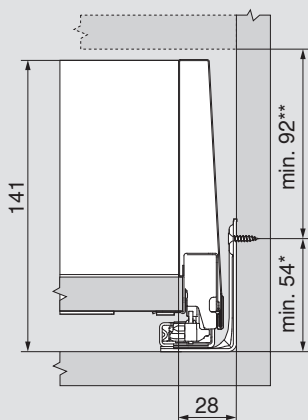
	4	Attache-façade			
	Mode de fixation				
		EXPANDO T		2 x	ZF4.10T2
		INSERTA		2 x	ZF4.10I2
	A visser*		2 x	ZF4.1002	
* Vis non comprises dans la livraison					
EXPANDO T adapté pour les faces minces - voir page 61					

Accessoires

Vis agglo			
	Ø (mm)	Longueur (mm)	
	3.5	15	Pour la liaison entre la coulisse corps de meuble et le corps de meuble
	3.5	17	Pour l'attache-façade (à visser)
Pour un résultat de mise en œuvre optimal, nous recommandons l'utilisation de vis à tête plate pour le dos bois et le côté			

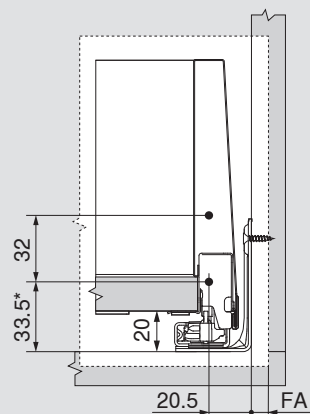
Vis de fixation (vis à tête plate)			
	Ø (mm)	Longueur (mm)	Hauteur maximale de la tête de vis: 2 mm
	3.5	15	Pour la liaison entre l'adaptateur dos bois et le dos bois, et entre le côté et le fond du tiroir
Pour un résultat de mise en œuvre optimal, nous recommandons l'utilisation de vis à tête plate pour le dos bois et le côté			

EUROVIS			
	Ø (mm)	Longueur (mm)	
	6	14.5	Pour la liaison entre la coulisse corps de meuble et le corps de meuble

Planification
Encombrement dans le corps de meuble


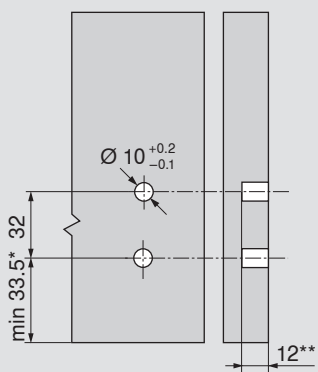
* + 1 mm en cas de montage de la coulisse corps de meuble avant l'assemblage du corps de meuble

** Réglage de l'inclinaison 2 mm inclus

Cotes de montage de la face pour montage à visser


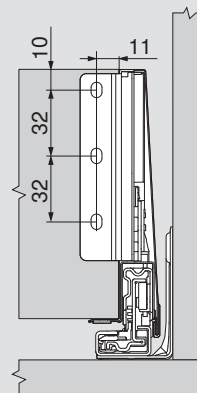
* + 1 mm en cas de montage de la coulisse corps de meuble avant l'assemblage du corps de meuble

FA Recouvrement

Cotes de perçage de la face pour INSERTA/EXPANDO T


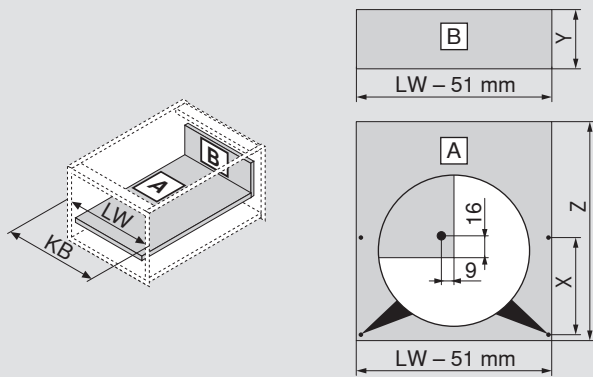
* + 1 mm en cas de montage de la coulisse corps de meuble avant l'assemblage du corps de meuble

** min. 6 mm pour EXPANDO T

Cotes de montage du dos


Planification

Débâts pour panneaux agglo de 16 mm



Dos bois	Y (mm)
Réglage en hauteur	121
Longueur du fond	Z (mm)
Dos bois	NL - 26

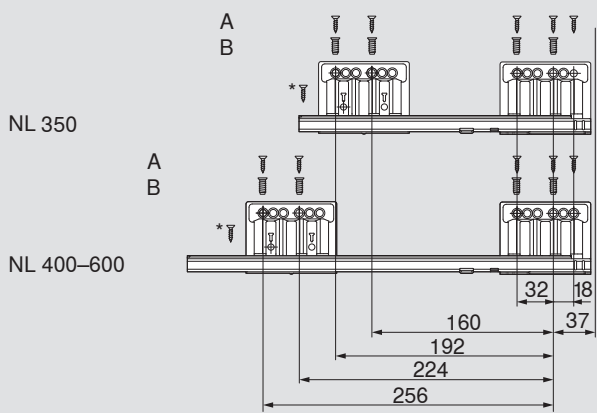
Position du perçage sur le fond de tiroir

Préperçage possible en cas d'utilisation d'une vis à tête plate	NL (mm)	X (mm)
	> 350	256

- KB Largeur du corps de meuble
- LW Largeur intérieure du corps de meuble
- NL Longueur nominale

Position de vissage de la coulisse corps de meuble – 40 kg

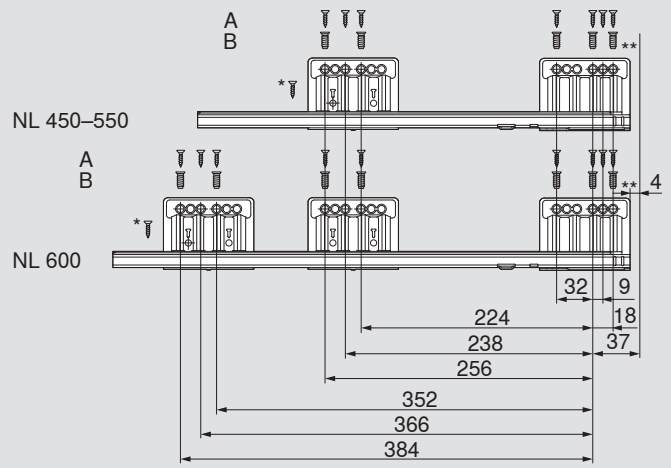
Longueur nominale NL (mm)



- A Vis agglo Ø 4 x 15 mm
 - B Vis agglo Ø 6 x 14.5 mm
 - * Pour une meilleure stabilité latérale
Vis agglo Ø 4 x 15 mm
- Prof. intérieure mini du meuble LT = NL + 3 mm

Position de vissage de la coulisse corps de meuble – 70 kg

Longueur nominale NL (mm)

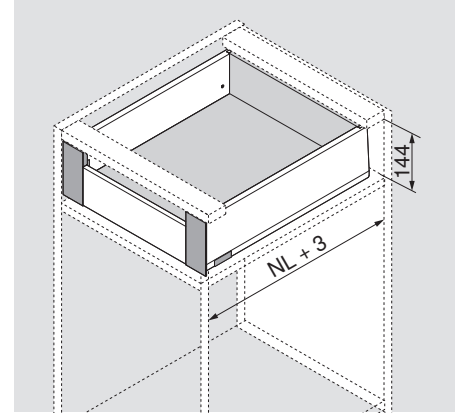


- A Vis agglo Ø 4 x 15 mm
 - B Vis agglo Ø 6 x 14.5 mm
 - * Pour une meilleure stabilité latérale
Vis agglo Ø 4 x 15 mm
 - ** Pour une meilleure stabilité verticale
Peut être remplacé par une vis agglo Ø 4 x 15 mm
- Prof. intérieure mini du meuble LT = NL + 3 mm

Produit

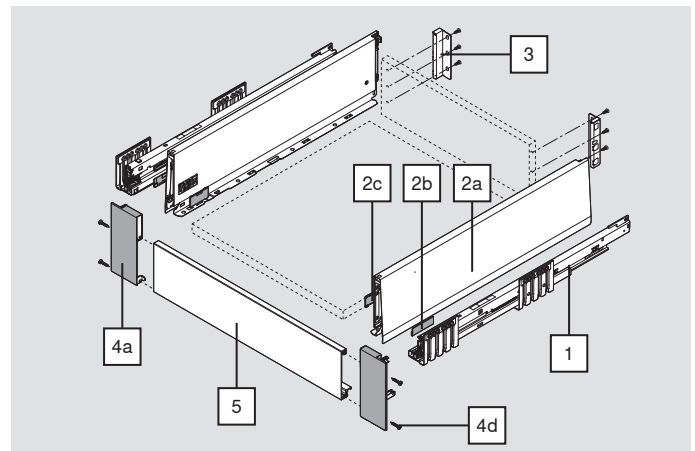
Description

- Tiroir à l'anglaise fermé avec bandeau avant
- Bandeau avant, côtés de couleurs assorties
- Hauteur de dos K
- Position identique de la coulisse corps de meuble

Encombrement

Informations utiles à la commande

1	Coulisse corps de meuble gauche/droite		
	Longueur nominale NL (mm)	BLUMOTION*	
		40 kg	70 kg
	350	450.3501B	
	400	450.4001B	
	450	450.4501B	453.4501B
	500	450.5001B	453.5001B
	550	450.5501B	453.5501B
	600	450.6001B	453.6001B

* Adapté à SERVO-DRIVE et TIP-ON BLUMOTION



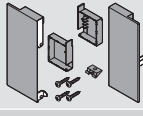
2	Set de côtés		
	Hauteur de côté (en mm)	K	129
	Longueur nominale NL (mm)	SW-M	IG-M
	350	470K3502S	
	400	470K4002S	
	450	470K4502S	
	500	470K5002S	
	550	470K5502S	
600	470K6002S		

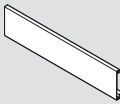
Composé de :

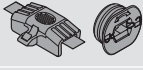
2a	1 x	Côtés gauche/droite
2b	2 x	Élément de marquage, estampé avec logo Blum, impression personnalisée à partir de 1000 pces
2c	2 x	Caches

3	Adaptateurs dos bois gauche/droite		
	Réglage en hauteur	Matériau	SW-M
	K	acier	ZB4K000S


Informations utiles à la commande


4		Set de pièces avant		
	Réglage en hauteur	Matériau	SW-M	IG-M
	K	acier	Z14.1KS1	
Composé de :				
4a	1 x	Attache-façade gauche/droite		
4b	2 x	Cache intérieur gauche/droite		
4c	1 x	Fixation		
4d	4 x	Vis		


5		Pièce avant sans rainure		
	Matériau	SW-M	IG-M	
	aluminium	ZV4.1042M		
Pour largeur de corps de meuble KB jusqu'à 1200 mm				
À recouper				
Débit :		Largeur intérieure du corps de meuble LW - 126 mm		

Set entraîneur (en option)*				
	Matériau	SW-M	IG-M	
	Matière synthétique	Z17.0M07		
L'entraîneur doit être monté sur le bandeau avant				
* Combinaison impossible avec TIP-ON BLUMOTION				
Composé de :				
Entraîneurs				
Boîtier de l'entraîneur (RAL 7037 gris poussière)				

Accessoires

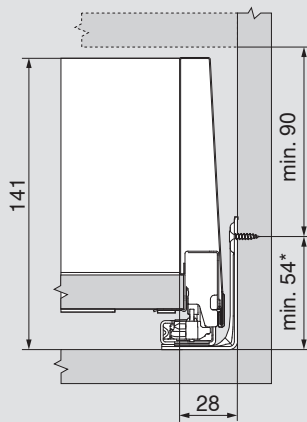
Vis agglo			
	Ø (mm)	Longueur (mm)	
	3.5	15	Pour la liaison entre la coulisse corps de meuble et le corps de meuble
	3.5	17	Pour l'attache-façade (à visser)
Pour un résultat de mise en œuvre optimal, nous recommandons l'utilisation de vis à tête plate pour le dos bois et le côté			

Vis de fixation (vis à tête plate)			
	Ø (mm)	Longueur (mm)	Hauteur maximale de la tête de vis: 2 mm
	3.5	15	Pour la liaison entre l'adaptateur dos bois et le dos bois, et entre le côté et le fond du tiroir
Pour un résultat de mise en œuvre optimal, nous recommandons l'utilisation de vis à tête plate pour le dos bois et le côté			

EUROVIS			
	Ø (mm)	Longueur (mm)	
	6	14.5	Pour la liaison entre la coulisse corps de meuble et le corps de meuble

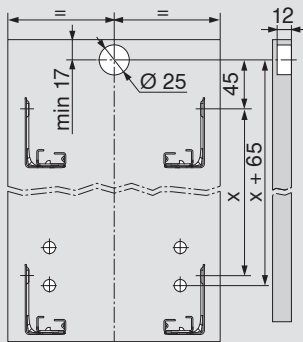
Planification

Encombrement dans le corps de meuble

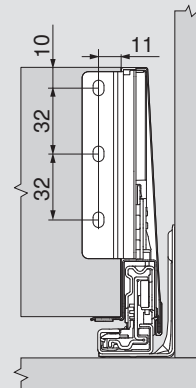


* + 1 mm en cas de montage de la coulisse corps de meuble avant l'assemblage du corps de meuble

Cotes de perçage face pour boîtier de l'entraîneur

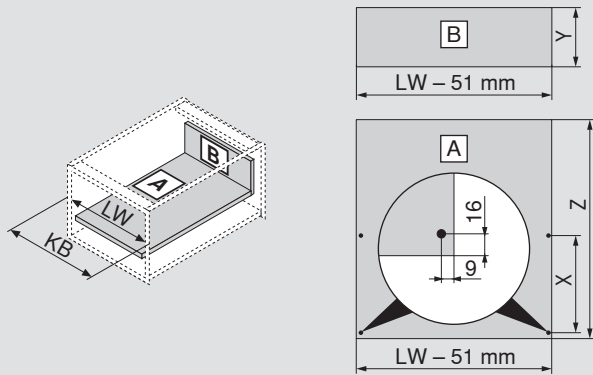


Cotes de montage du dos



Planification

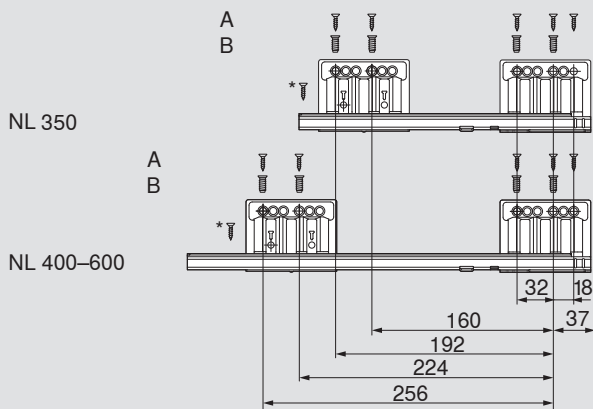
Débâts pour panneaux agglo de 16 mm



Dos bois	Y (mm)	
Réglage en hauteur	121	
Longueur du fond	Z (mm)	
Dos bois	NL - 26	
Position du perçage sur le fond de tiroir		
Préperçage possible en cas d'utilisation d'une vis à tête plate	NL (mm)	X (mm)
	> 350	256
KB Largeur du corps de meuble		
LW Largeur intérieure du corps de meuble		
NL Longueur nominale		

Position de vissage de la coulisse corps de meuble – 40 kg

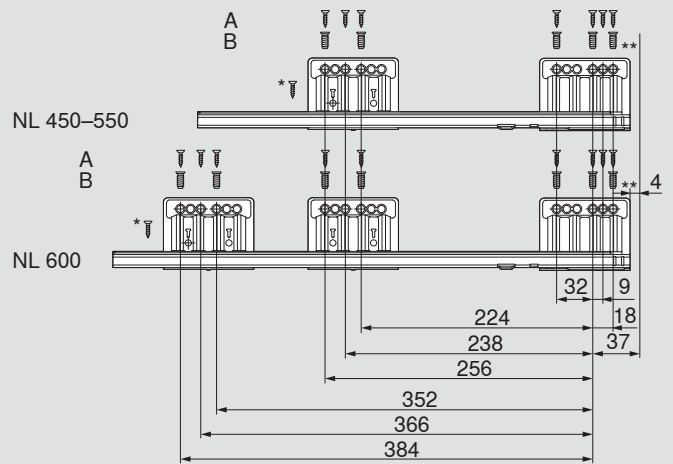
Longueur nominale NL (mm)



A	Vis agglo Ø 4 x 15 mm
B	Vis agglo Ø 6 x 14.5 mm
*	Pour une meilleure stabilité latérale Vis agglo Ø 4 x 15 mm
Prof. intérieure mini du meuble LT = NL + 3 mm	

Position de vissage de la coulisse corps de meuble – 70 kg

Longueur nominale NL (mm)



A	Vis agglo Ø 4 x 15 mm
B	Vis agglo Ø 6 x 14.5 mm
*	Pour une meilleure stabilité latérale Vis agglo Ø 4 x 15 mm
**	Pour une meilleure stabilité verticale Peut être remplacé par une vis agglo Ø 4 x 15 mm
Prof. intérieure mini du meuble LT = NL + 3 mm	

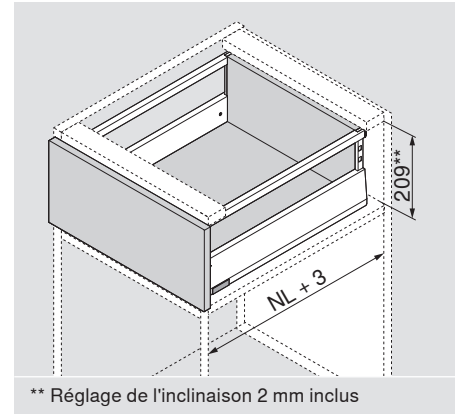
Produit



Description

- Une coulisse corps de meuble BLUMOTION pour toutes les applications avec interface pour TIP-ON BLUMOTION et stabilisation latérale
- SERVO-DRIVE utilisable en option

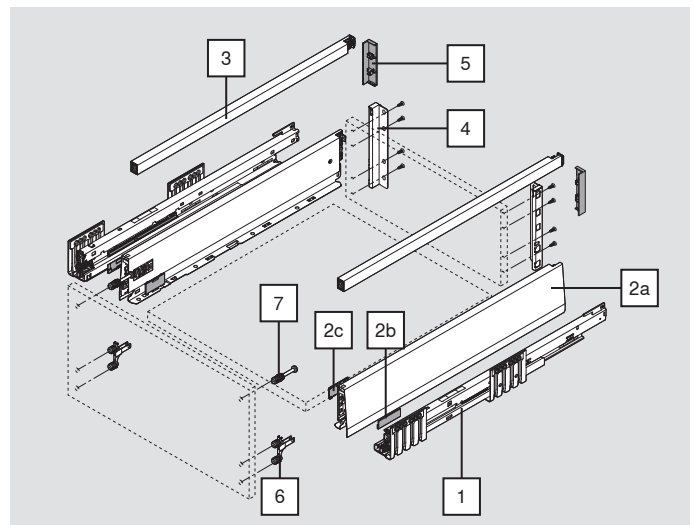
Encombrement



Informations utiles à la commande

1	Coulisse corps de meuble gauche/droite		
	Longueur nominale NL (mm)	BLUMOTION*	
		40 kg	70 kg
	270	450.2701B	
	350	450.3501B	
	400	450.4001B	
	450	450.4501B	453.4501B
	500	450.5001B	453.5001B
	550	450.5501B	453.5501B
	600	450.6001B	453.6001B

* Adapté à SERVO-DRIVE et TIP-ON BLUMOTION

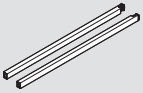


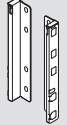
2	Set de côtés			
	Hauteur de côté (en mm)	M	91	
	Longueur nominale NL (mm)			SW-M
	270			470M2702S
	350			470M3502S
	400			470M4002S
	450			470M4502S
	500			470M5002S
	550			470M5502S
	600			470M6002S

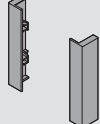
Composé de :

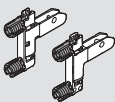
2a	1 x	Côtés gauche/droite
2b	2 x	Élément de marquage, estampé avec logo Blum, impression personnalisée à partir de 1000 pces
2c	2 x	Caches

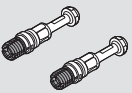
Informations utiles à la commande

3	Tube gauche/droite			
	Longueur nominale NL (mm)	Matériau	SW-M	IG-M
		acier		
	270		ZR4.270RS.E	
	350		ZR4.350RS.E	
	400		ZR4.400RS.E	
	450		ZR4.450RS.E	
	500		ZR4.500RS.E	
	550		ZR4.550RS.E	
600		ZR4.600RS.E		


4	Adaptateurs dos bois gauche/droite			
	Réglage en hauteur	Matériau	SW-M	IG-M
	E	acier	ZB4E000S	

5	Cache dos (en option)			
	Version	Matériau	SW-M	IG-M
	Symétrique	Matière synthétique		
			2 x ZB4E00AK	

6	Attache-façade			
	Mode de fixation			
	EXPANDO T		2 x	ZF4.10T2
	INSERTA		2 x	ZF4.10I2
	A visser*		2 x	ZF4.1002
* Vis non comprises dans la livraison				
EXPANDO T adapté pour les faces minces - voir page 61				

7	Attache-façade au-dessus			
	Mode de fixation			
	EXPANDO T		2 x	ZF4.50T2
	INSERTA		2 x	ZF4.50I2
	À visser – Vis agglo prémontée Ø 3.8 x 11.4 mm		2 x	ZF4.5002
* Vis non comprises dans la livraison				
EXPANDO T adapté pour les faces minces - voir page 61				


Accessoires

Vis agglo				
	Ø (mm)	Longueur (mm)		
	3.5	15	Pour la liaison entre la coulisse corps de meuble et le corps de meuble	
	3.5	17	Pour l'attache-façade (à visser)	
Pour un résultat de mise en œuvre optimal, nous recommandons l'utilisation de vis à tête plate pour le dos bois et le côté				

Informations utiles à la commande


Accessoires

Vis de fixation (vis à tête plate)

	Ø (mm)	Longueur (mm)	Hauteur maximale de la tête de vis: 2 mm
	3.5	15	Pour la liaison entre l'adaptateur dos bois et le dos bois, et entre le côté et le fond du tiroir

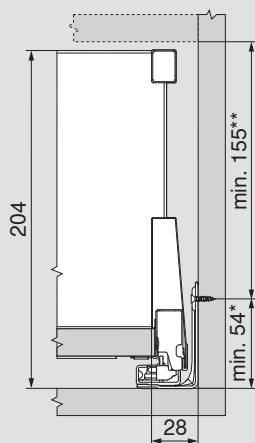
Pour un résultat de mise en œuvre optimal, nous recommandons l'utilisation de vis à tête plate pour le dos bois et le côté

EUROVIS

	Ø (mm)	Longueur (mm)	
	6	14.5	Pour la liaison entre la coulisse corps de meuble et le corps de meuble

Planification

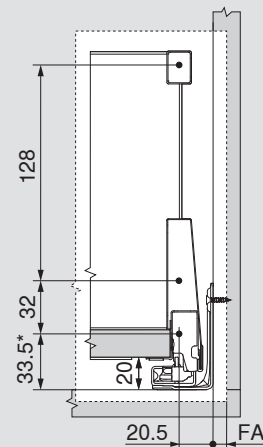
Encombrement dans le corps de meuble



* + 1 mm en cas de montage de la coulisse corps de meuble avant l'assemblage du corps de meuble

** Réglage de l'inclinaison 2 mm inclus

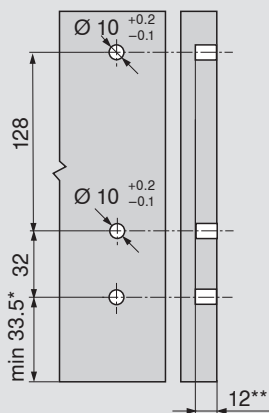
Cotes de montage de la face pour montage à visser



* + 1 mm en cas de montage de la coulisse corps de meuble avant l'assemblage du corps de meuble

FA Recouvrement

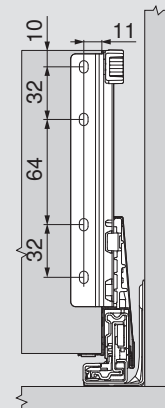
Cotes de perçage de la face pour INSERTA/EXPANDO T



* + 1 mm en cas de montage de la coulisse corps de meuble avant l'assemblage du corps de meuble

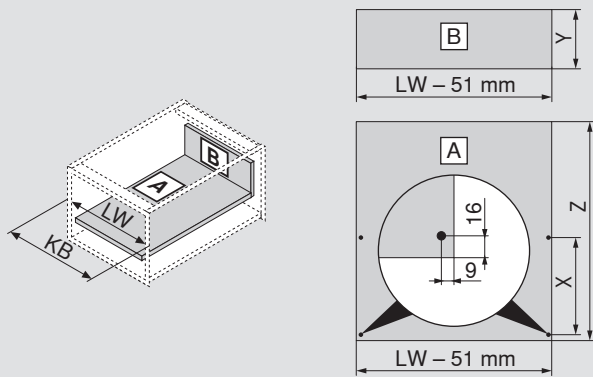
** min. 6 mm pour EXPANDO T

Cotes de montage du dos



Planification

Débâts pour panneaux agglo de 16 mm



Dos bois	Y (mm)
Réglage en hauteur	184
Longueur du fond	Z (mm)
Dos bois	NL - 26

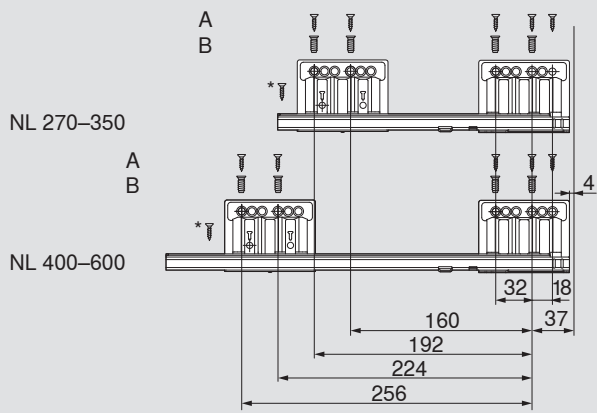
Position du perçage sur le fond de tiroir

Préperçage possible en cas d'utilisation d'une vis à tête plate	NL (mm)	X (mm)
	270	128
	> 350	256

KB Largeur du corps de meuble
 LW Largeur intérieure du corps de meuble
 NL Longueur nominale

Position de vissage de la coulisse corps de meuble – 40 kg

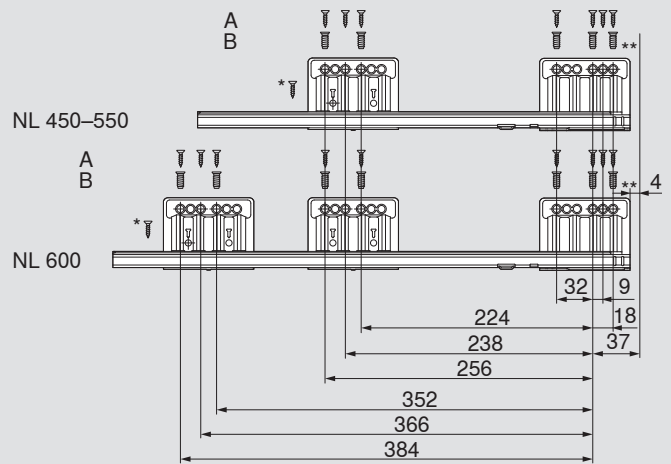
Longueur nominale NL (mm)



A	Vis agglo Ø 4 x 15 mm
B	Vis agglo Ø 6 x 14.5 mm
*	Pour une meilleure stabilité latérale Vis agglo Ø 4 x 15 mm
Prof. intérieure mini du meuble LT = NL + 3 mm	

Position de vissage de la coulisse corps de meuble – 70 kg

Longueur nominale NL (mm)

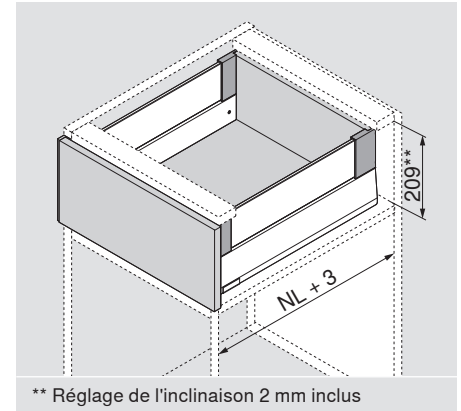


A	Vis agglo Ø 4 x 15 mm
B	Vis agglo Ø 6 x 14.5 mm
*	Pour une meilleure stabilité latérale Vis agglo Ø 4 x 15 mm
**	Pour une meilleure stabilité verticale Peut être remplacé par une vis agglo Ø 4 x 15 mm
Prof. intérieure mini du meuble LT = NL + 3 mm	

Produit

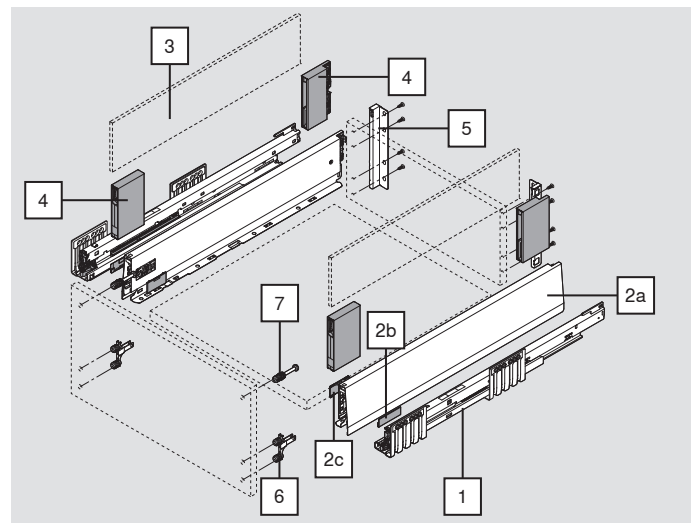
Description

- Une coulisse corps de meuble BLUMOTION pour toutes les applications avec interface pour TIP-ON BLUMOTION et stabilisation latérale
- SERVO-DRIVE utilisable en option

Encombrement

Informations utiles à la commande

1	Coulisse corps de meuble gauche/droite		
	Longueur nominale NL (mm)	BLUMOTION*	
		40 kg	70 kg
	270	450.2701B	
	350	450.3501B	
	400	450.4001B	
	450	450.4501B	453.4501B
	500	450.5001B	453.5001B
	550	450.5501B	453.5501B
	600	450.6001B	453.6001B

* Adapté à SERVO-DRIVE et TIP-ON BLUMOTION



2	Set de côtés				
	Hauteur de côté (en mm)	M	91		
				SW-M	IG-M
	Longueur nominale NL (mm)				
	270			470M2702S	
	350			470M3502S	
	400			470M4002S	
	450			470M4502S	
	500			470M5002S	
	550			470M5502S	
600			470M6002S		

Composé de :

2a	1 x	Côtés gauche/droite
2b	2 x	Élément de marquage, estampé avec logo Blum, impression personnalisée à partir de 1000 pces
2c	2 x	Caches

Informations utiles à la commande

3	Inserts en verre (latéral)	
	Longueur nominale NL (mm)	Transparent
	450	ZE4M360G
	500	ZE4M410G
	550	ZE4M460G
	600	ZE4M510G
Remarque		
Pour les autres longueurs nominales NL, recouper l'insert en conséquence		
Longueur de coupe, voir page 35		
Afin de garantir une liaison parfaite de la face avec BOXCOVER, les inserts verre doivent être nettoyés avant le montage (indispensable à partir d'une hauteur de face de 455 mm) !		

4	BOXCOVER gauche/droite			
	Réglage en hauteur	Matériau	SW-M	IG-M
	M	acier	ZL4M00808	
	Insert 8 mm			
	Pour une hauteur de face supérieure à 455 mm, resserrer la vis de serrage - 1.5 à 2Nm			
Composé de :				
BOXCOVER avant gauche/droite				
BOXCOVER arrière gauche/droite				

5	Adaptateurs dos bois gauche/droite			
	Réglage en hauteur	Matériau	SW-M	IG-M
	E	acier	ZB4E000S	

6	Attache-façade			
	Mode de fixation			
	EXPANDO T		2 x	ZF4.10T2
	INSERTA		2 x	ZF4.10I2
	A visser*		2 x	ZF4.1002
* Vis non comprises dans la livraison				
EXPANDO T adapté pour les faces minces - voir page 61				

7	Attache-façade au-dessus			
	Mode de fixation			
	EXPANDO T		2 x	ZF4.50T2
	INSERTA		2 x	ZF4.50I2
	À visser – Vis agglo prémontée Ø 3.8 x 11.4 mm		2 x	ZF4.5002
* Vis non comprises dans la livraison				
EXPANDO T adapté pour les faces minces - voir page 61				

Accessoires

Vis agglo			
	Ø (mm)	Longueur (mm)	
	3.5	15	Pour la liaison entre la coulisse corps de meuble et le corps de meuble
	3.5	17	Pour l'attache-façade (à visser)
Pour un résultat de mise en œuvre optimal, nous recommandons l'utilisation de vis à tête plate pour le dos bois et le côté			

Informations utiles à la commande

Accessoires

Vis de fixation (vis à tête plate)			
	Ø (mm)	Longueur (mm)	
	3.5	15	Hauteur maximale de la tête de vis: 2 mm
			Pour la liaison entre l'adaptateur dos bois et le dos bois, et entre le côté et le fond du tiroir

Pour un résultat de mise en œuvre optimal, nous recommandons l'utilisation de vis à tête plate pour le dos bois et le côté

EUROVIS			
	Ø (mm)	Longueur (mm)	
	6	14.5	Pour la liaison entre la coulisse corps de meuble et le corps de meuble

Planification

Encombrement dans le corps de meuble

* + 1 mm en cas de montage de la coulisse corps de meuble avant l'assemblage du corps de meuble

** Réglage de l'inclinaison 2 mm inclus

Cotes de montage de la face pour montage à visser

* + 1 mm en cas de montage de la coulisse corps de meuble avant l'assemblage du corps de meuble

FA Recouvrement

Cotes de perçage de la face pour INSERTA/EXPANDO T

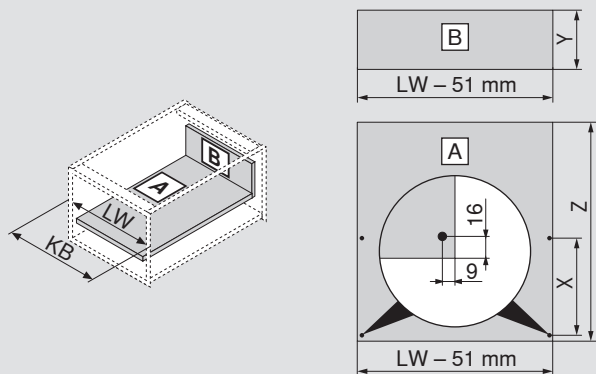
* + 1 mm en cas de montage de la coulisse corps de meuble avant l'assemblage du corps de meuble

** min. 6 mm pour EXPANDO T

Cotes de montage du dos

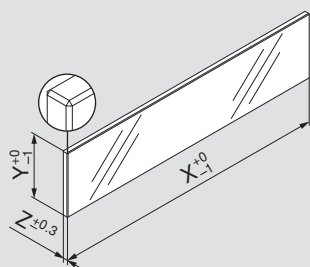
Planification

Débords pour panneaux agglo de 16 mm



Dos bois	Y (mm)	
Réglage en hauteur	184	
Longueur du fond	Z (mm)	
Dos bois	NL - 26	
Position du perçage sur le fond de tiroir		
Préperçage possible en cas d'utilisation d'une vis à tête plate	NL (mm)	X (mm)
	270	128
	> 350	256
KB Largeur du corps de meuble		
LW Largeur intérieure du corps de meuble		
NL Longueur nominale		

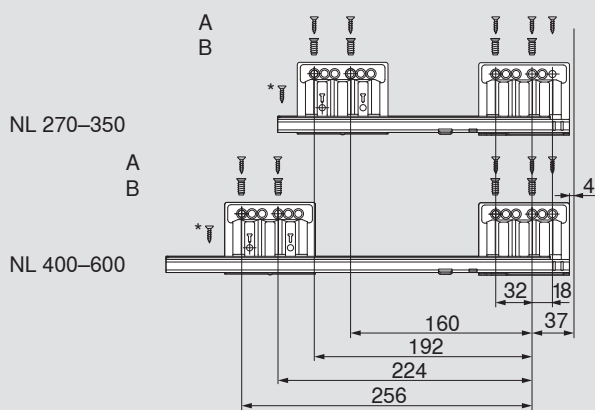
Débit – Insert



Insert	X (mm)	Y (mm)	Z (mm)
Sur les 2 côtés	NL - 90	95	8
NL Longueur nominale			
Selon la norme DIN EN 14749 (édition juin 2016), un "Essai d'impact sur surfaces verticales en verre" n'est pas nécessaire suite aux dimensions requises en combinaison avec MERIVOBX. Ainsi, l'utilisation du verre sécurit n'est pas nécessaire pour remplir la norme. L'usinage du chant est un chant plat poli avec chanfrein 1 mm ±0.5 mm.			

Position de vissage de la coulisse corps de meuble – 40 kg

Longueur nominale NL (mm)



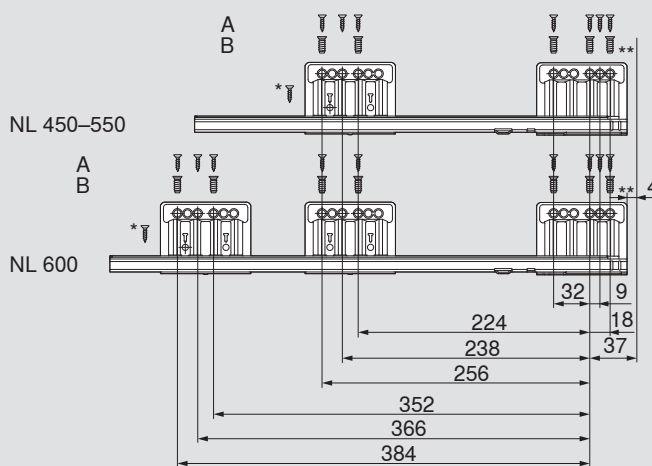
- A Vis agglo Ø 4 x 15 mm
- B Vis agglo Ø 6 x 14.5 mm

* Pour une meilleure stabilité latérale
Vis agglo Ø 4 x 15 mm

Prof. intérieure mini du meuble LT = NL + 3 mm

Position de vissage de la coulisse corps de meuble – 70 kg

Longueur nominale NL (mm)



- A Vis agglo Ø 4 x 15 mm
- B Vis agglo Ø 6 x 14.5 mm

* Pour une meilleure stabilité latérale
Vis agglo Ø 4 x 15 mm

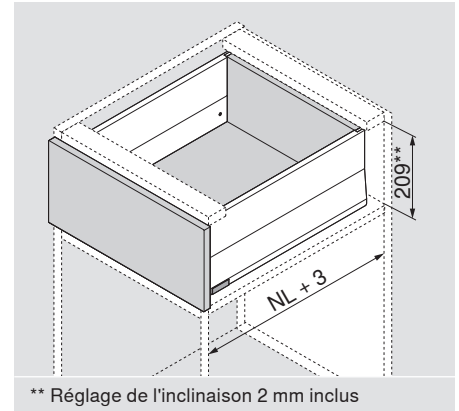
** Pour une meilleure stabilité verticale
Peut être remplacé par une vis agglo Ø 4 x 15 mm

Prof. intérieure mini du meuble LT = NL + 3 mm

Produit

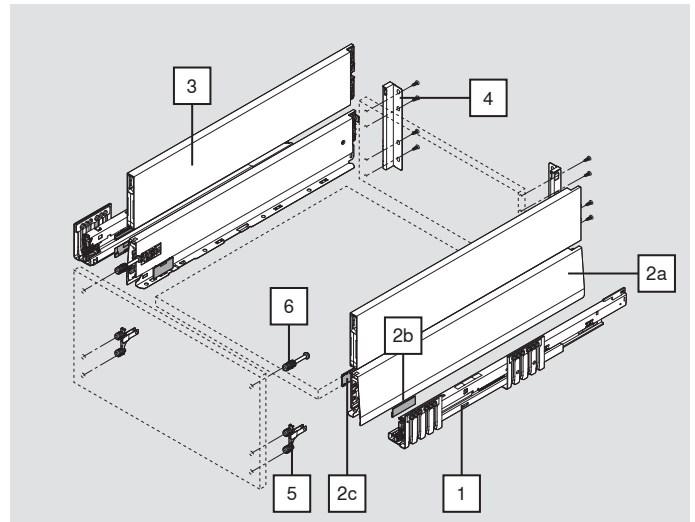
Description

- Une coulisse corps de meuble BLUMOTION pour toutes les applications avec interface pour TIP-ON BLUMOTION et stabilisation latérale
- SERVO-DRIVE utilisable en option

Encombrement

Informations utiles à la commande

1	Coulisse corps de meuble gauche/droite		
	Longueur nominale NL (mm)	BLUMOTION*	
		40 kg	70 kg
	270	450.2701B	
	350	450.3501B	
	400	450.4001B	
	450	450.4501B	453.4501B
	500	450.5001B	453.5001B
	550	450.5501B	453.5501B
	600	450.6001B	453.6001B

* Adapté à SERVO-DRIVE et TIP-ON BLUMOTION

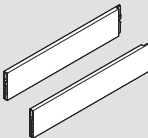


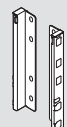
2	Set de côtés				
	Hauteur de côté (en mm)	M	91		
	Longueur nominale NL (mm)			SW-M	IG-M
	270			470M2702S	
	350			470M3502S	
	400			470M4002S	
	450			470M4502S	
	500			470M5002S	
	550			470M5502S	
	600			470M6002S	

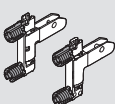
Composé de :

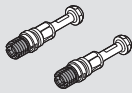
2a	1 x	Côtés gauche/droite
2b	2 x	Élément de marquage, estampé avec logo Blum, impression personnalisée à partir de 1000 pces
2c	2 x	Caches

Informations utiles à la commande


3	BOXCAP gauche/droite			
	Réglage en hauteur	Matériau		
	E	acier		
	Longueur nominale NL (mm)		SW-M	IG-M
	270		ZL4.270S.E	
	350		ZL4.350S.E	
	400		ZL4.400S.E	
	450		ZL4.450S.E	
	500		ZL4.500S.E	
	550		ZL4.550S.E	
600		ZL4.600S.E		

4	Adaptateurs dos bois gauche/droite			
	Réglage en hauteur	Matériau	SW-M	IG-M
	E	acier	ZB4E000S	

5	Attache-façade			
	Mode de fixation			
	EXPANDO T		2 x	ZF4.10T2
	INSERTA		2 x	ZF4.10I2
	A visser*		2 x	ZF4.1002
* Vis non comprises dans la livraison				
EXPANDO T adapté pour les faces minces - voir page 61				

6	Attache-façade au-dessus			
	Mode de fixation			
	EXPANDO T		2 x	ZF4.50T2
	INSERTA		2 x	ZF4.50I2
	À visser – Vis agglo prémontée Ø 3.8 x 11.4 mm		2 x	ZF4.5002
* Vis non comprises dans la livraison				
EXPANDO T adapté pour les faces minces - voir page 61				

Accessoires

Vis agglo			
	Ø (mm)	Longueur (mm)	
	3.5	15	Pour la liaison entre la coulisse corps de meuble et le corps de meuble
	3.5	17	Pour l'attache-façade (à visser)
Pour un résultat de mise en œuvre optimal, nous recommandons l'utilisation de vis à tête plate pour le dos bois et le côté			

Informations utiles à la commande

Accessoires

Vis de fixation (vis à tête plate)			
	Ø (mm)	Longueur (mm)	Hauteur maximale de la tête de vis: 2 mm
	3.5	15	Pour la liaison entre l'adaptateur dos bois et le dos bois, et entre le côté et le fond du tiroir

Pour un résultat de mise en œuvre optimal, nous recommandons l'utilisation de vis à tête plate pour le dos bois et le côté

EUROVIS			
	Ø (mm)	Longueur (mm)	
	6	14.5	Pour la liaison entre la coulisse corps de meuble et le corps de meuble

Planification

Encombrement dans le corps de meuble

* + 1 mm en cas de montage de la coulisse corps de meuble avant l'assemblage du corps de meuble

** Réglage de l'inclinaison 2 mm inclus

Cotes de montage de la face pour montage à visser

* + 1 mm en cas de montage de la coulisse corps de meuble avant l'assemblage du corps de meuble

FA Recouvrement

Cotes de perçage de la face pour INSERTA/EXPANDO T

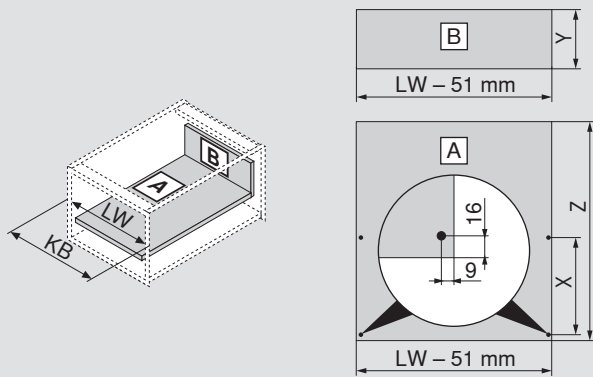
* + 1 mm en cas de montage de la coulisse corps de meuble avant l'assemblage du corps de meuble

** min. 6 mm pour EXPANDO T

Cotes de montage du dos

Planification

Débâts pour panneaux agglo de 16 mm



Dos bois	Y (mm)
Réglage en hauteur	184
Longueur du fond	Z (mm)
Dos bois	NL - 26

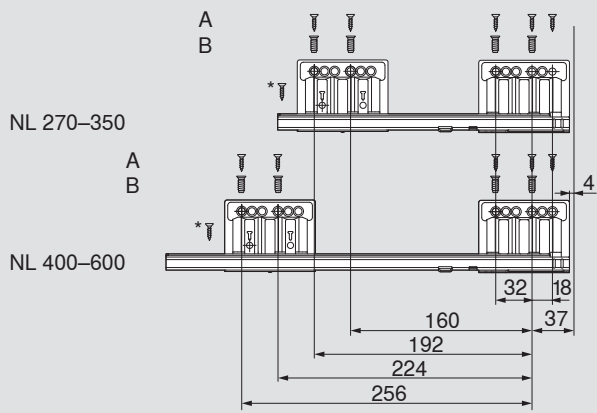
Position du perçage sur le fond de tiroir

Préperçage possible en cas d'utilisation d'une vis à tête plate	NL (mm)	X (mm)
	270	128
	> 350	256

KB Largeur du corps de meuble
 LW Largeur intérieure du corps de meuble
 NL Longueur nominale

Position de vissage de la coulisse corps de meuble – 40 kg

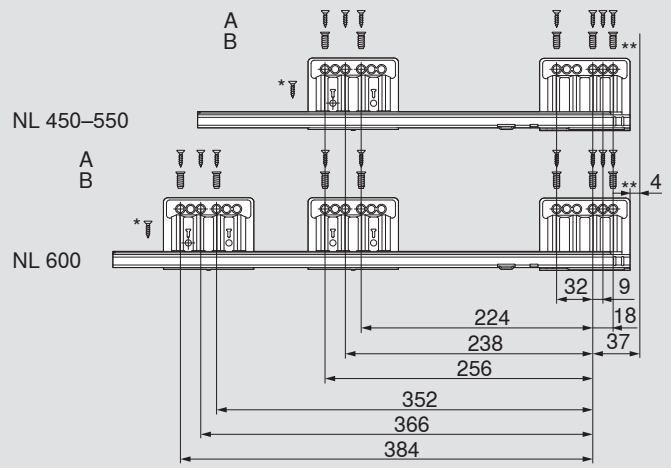
Longueur nominale NL (mm)



A	Vis agglo Ø 4 x 15 mm
B	Vis agglo Ø 6 x 14.5 mm
*	Pour une meilleure stabilité latérale Vis agglo Ø 4 x 15 mm
Prof. intérieure mini du meuble LT = NL + 3 mm	

Position de vissage de la coulisse corps de meuble – 70 kg

Longueur nominale NL (mm)



A	Vis agglo Ø 4 x 15 mm
B	Vis agglo Ø 6 x 14.5 mm
*	Pour une meilleure stabilité latérale Vis agglo Ø 4 x 15 mm
**	Pour une meilleure stabilité verticale Peut être remplacé par une vis agglo Ø 4 x 15 mm
Prof. intérieure mini du meuble LT = NL + 3 mm	

Bandeau avant avec tube

Produit

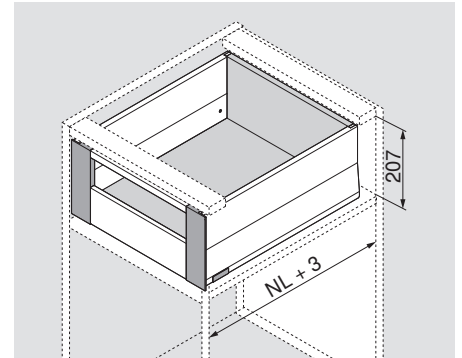


Illustration d'un exemple avec BOXCAP

Description

- Bloc-tiroir à l'anglaise avec tube pour un accès direct
- Bandeau avant, côtés et tube de couleurs assorties

Encombrement



Informations utiles à la commande

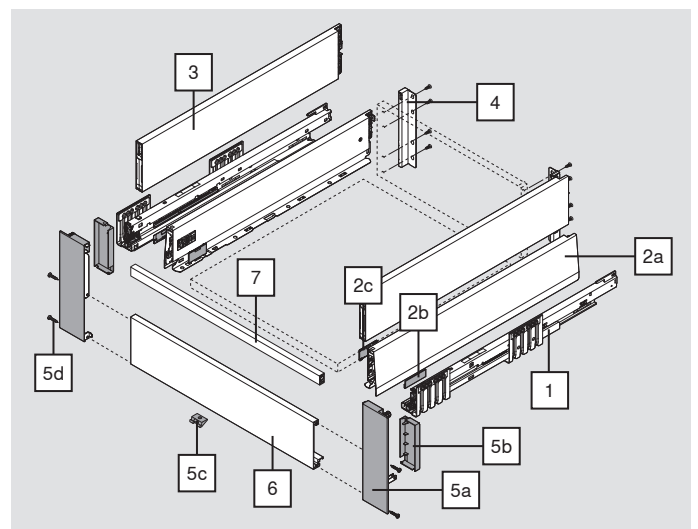
Recommandation d'application

Toutes les variantes de blocs-tiroirs à l'anglaise sont combinables avec toutes les variantes de blocs-tiroirs en hauteur E. Vous trouverez les composants à commander sur la page correspondante. Tous les composants sont nécessaires, excepté l'attache-façade.

Bloc-tiroir modular avec tube	28
Bloc-tiroir modular avec BOXCOVER	32
Bloc-tiroir modular avec BOXCAP	36

1	Coulisse corps de meuble gauche/droite		
	Longueur nominale NL (mm)	BLUMOTION*	
		40 kg	70 kg
	270	450.2701B	
	350	450.3501B	
	400	450.4001B	
	450	450.4501B	453.4501B
	500	450.5001B	453.5001B
	550	450.5501B	453.5501B
	600	450.6001B	453.6001B

* Adapté à SERVO-DRIVE et TIP-ON BLUMOTION



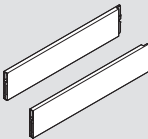
2	Set de côtés		
	Hauteur de côté (en mm)	M	91
	Longueur nominale NL (mm)		
		SW-M	IG-M
	270	470M2702S	
	350	470M3502S	
	400	470M4002S	
	450	470M4502S	
	500	470M5002S	
	550	470M5502S	
600	470M6002S		

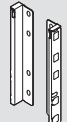
Composé de :

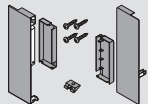
2a	1 x	Côtés gauche/droite
2b	2 x	Élément de marquage, estampé avec logo Blum, impression personnalisée à partir de 1000 pces
2c	2 x	Caches

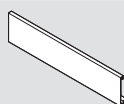
Bandeau avant avec tube

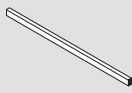
Informations utiles à la commande

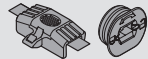
3	BOXCAP		SW-M	IG-M
	Réglage en hauteur	Matériau		
	E	acier		
	Longueur nominale NL (mm)			
	270		ZL4.270S.E	
	350		ZL4.350S.E	
	400		ZL4.400S.E	
	450		ZL4.450S.E	
	500		ZL4.500S.E	
	550		ZL4.550S.E	
600		ZL4.600S.E		

4	Adaptateurs dos bois gauche/droite		SW-M	IG-M
	Réglage en hauteur	Matériau		
	E	acier	ZB4E000S	

5	Set de pièces avant		SW-M	IG-M
	Réglage en hauteur	Matériau		
	E	acier	ZI4.2ES1	
Composé de :				
5a	1 x	Attache-façade gauche/droite		
5b	2 x	Caches intérieurs gauche/droite		
5c	1 x	Fixation		
5d	4 x	Vis		

6	Pièce avant sans rainure		SW-M	IG-M
	Matériau			
	aluminium		ZV4.1042M	
	Pour largeur de corps de meuble KB jusqu'à 1200 mm			
À recouper				
Débit :		Largeur intérieure du corps de meuble LW - 126 mm		


7	Tube transversal		SW-M	IG-M
	Matériau			
	aluminium		ZR4.1059U	
	Pour largeur de corps de meuble KB jusqu'à 1200 mm			
À recouper				
Débit :		Largeur intérieure du corps de meuble LW - 111 mm		

Set entraîneur (en option)*				
	Matériau		SW-M	IG-M
	Matière synthétique		ZI7.0M07	
L'entraîneur doit être monté sur le bandeau avant				
* Combinaison impossible avec TIP-ON BLUMOTION				
Composé de :				
Entraîneurs				
Boîtier de l'entraîneur (RAL 7037 gris poussière)				


Bandeau avant avec tube

Informations utiles à la commande


Accessoires

Vis agglo			
	Ø (mm)	Longueur (mm)	
	3.5	15	Pour la liaison entre la coulisse corps de meuble et le corps de meuble
	3.5	17	Pour l'attache-façade (à visser)

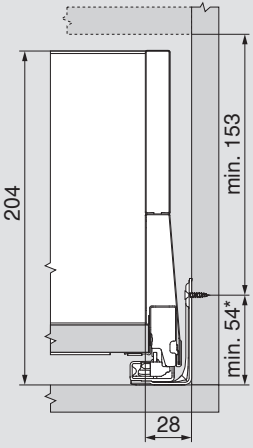
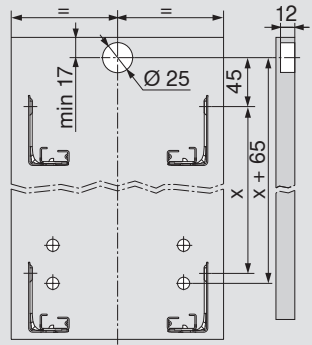
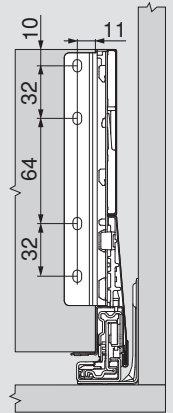
Pour un résultat de mise en œuvre optimal, nous recommandons l'utilisation de vis à tête plate pour le dos bois et le côté

Vis de fixation (vis à tête plate)			
	Ø (mm)	Longueur (mm)	
	3.5	15	Hauteur maximale de la tête de vis: 2 mm Pour la liaison entre l'adaptateur dos bois et le dos bois, et entre le côté et le fond du tiroir

Pour un résultat de mise en œuvre optimal, nous recommandons l'utilisation de vis à tête plate pour le dos bois et le côté

EUROVIS			
	Ø (mm)	Longueur (mm)	
	6	14.5	Pour la liaison entre la coulisse corps de meuble et le corps de meuble

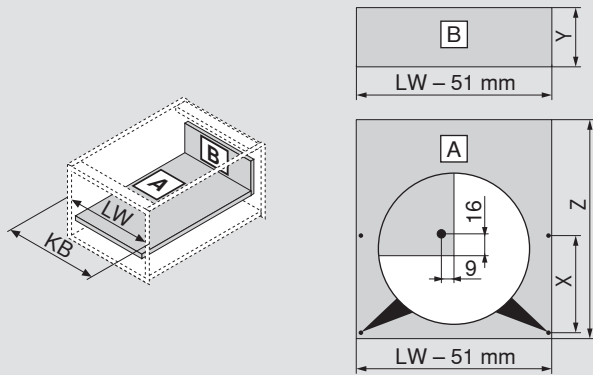
Planification

Encombrement dans le corps de meuble	Cotes de perçage face pour boîtier de l'entraîneur	Cotes de montage du dos
 <p>* + 1 mm en cas de montage de la coulisse corps de meuble avant l'assemblage du corps de meuble</p>		

Bandeau avant avec tube

Planification

Débâts pour panneaux agglo de 16 mm



Dos bois	Y (mm)
Réglage en hauteur	184
Longueur du fond	Z (mm)
Dos bois	NL - 26

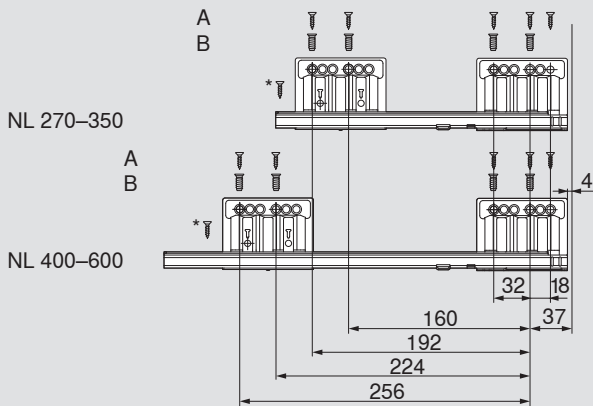
Position du perçage sur le fond de tiroir

Préperçage possible en cas d'utilisation d'une vis à tête plate	NL (mm)	X (mm)
	270	128
	> 350	256

KB Largeur du corps de meuble
 LW Largeur intérieure du corps de meuble
 NL Longueur nominale

Position de vissage de la coulisse corps de meuble – 40 kg

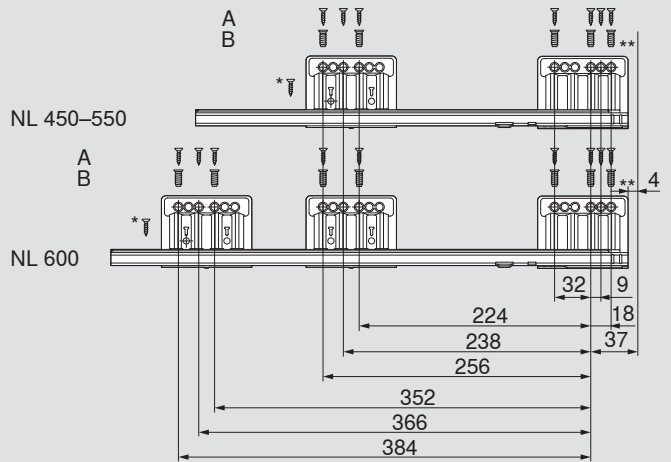
Longueur nominale NL (mm)



A	Vis agglo Ø 4 x 15 mm
B	Vis agglo Ø 6 x 14.5 mm
*	Pour une meilleure stabilité latérale Vis agglo Ø 4 x 15 mm
Prof. intérieure mini du meuble LT = NL + 3 mm	

Position de vissage de la coulisse corps de meuble – 70 kg

Longueur nominale NL (mm)



A	Vis agglo Ø 4 x 15 mm
B	Vis agglo Ø 6 x 14.5 mm
*	Pour une meilleure stabilité latérale Vis agglo Ø 4 x 15 mm
**	Pour une meilleure stabilité verticale Peut être remplacé par une vis agglo Ø 4 x 15 mm
Prof. intérieure mini du meuble LT = NL + 3 mm	

Bandeau avant avec insert

Produit

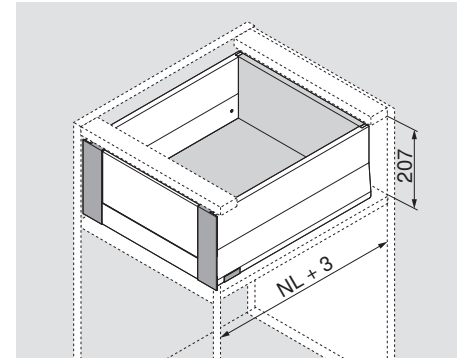


Illustration d'un exemple avec BOXCAP

Description

- Bloc-tiroir à l'anglaise pour insert haut et bas
- Bandeau avant, côtés de couleurs assorties

Encombrement



Informations utiles à la commande

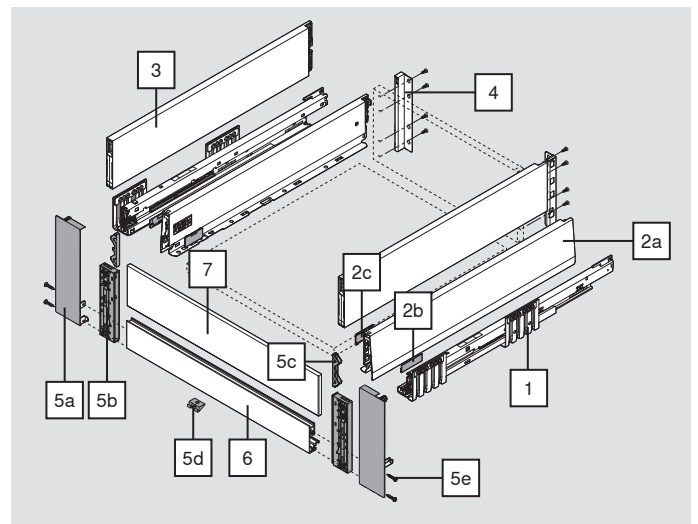
Recommandation d'application

Toutes les variantes de blocs-tiroirs à l'anglaise sont combinables avec toutes les variantes de blocs-tiroirs en hauteur E. Vous trouverez les composants à commander sur la page correspondante. Tous les composants sont nécessaires, excepté l'attache-façade.

Bloc-tiroir modular avec tube	28
Bloc-tiroir modular avec BOXCOVER	32
Bloc-tiroir modular avec BOXCAP	36

1	Coulisse corps de meuble gauche/droite		
	Longueur nominale NL (mm)	BLUMOTION*	
		40 kg	70 kg
	270	450.2701B	
	350	450.3501B	
	400	450.4001B	
	450	450.4501B	453.4501B
	500	450.5001B	453.5001B
	550	450.5501B	453.5501B
	600	450.6001B	453.6001B

* Adapté à SERVO-DRIVE et TIP-ON BLUMOTION



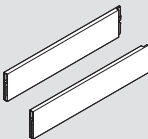

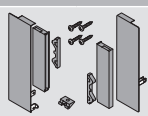
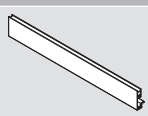
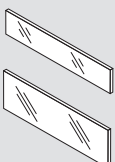
2	Set de côtés			
	Hauteur de côté (en mm)	M	91	
	Longueur nominale NL (mm)			SW-M
	270			470M2702S
	350			470M3502S
	400			470M4002S
	450			470M4502S
	500			470M5002S
	550			470M5502S
	600			470M6002S

Composé de :

2a	1 x	Côtés gauche/droite
2b	2 x	Élément de marquage, estampé avec logo Blum, impression personnalisée à partir de 1000 pces
2c	2 x	Caches

Bandeau avant avec insert


Informations utiles à la commande

	3 BOXCAP			
	Réglage en hauteur		Matériau	
	E		acier	
	Longueur nominale NL (mm)			SW-M IG-M
	270			ZL4.270S.E
	350			ZL4.350S.E
	400			ZL4.400S.E
	450			ZL4.450S.E
	500			ZL4.500S.E
550			ZL4.550S.E	
600			ZL4.600S.E	
	4 Adaptateurs dos bois gauche/droite			
	Réglage en hauteur		Matériau	SW-M IG-M
	E		acier	ZB4E000S
	5 Set de pièces avant			
	Réglage en hauteur		Matériau	SW-M IG-M
	E		acier	ZI4.4ES1
	Composé de :			
	5a	1 x	Attache-façade gauche/droite	
	5b	1 x	Support verre gauche/droite	
	5c	2 x	Pièce de compensation pour pièce avant avec insert bas	
5d	1 x	Fixation		
5e	4 x	Vis		
	6 Bandeau avant avec rainure			
	Matériau		SW-M	IG-M
	aluminium			ZV4.1042NN
Pour largeur de corps de meuble KB jusqu'à 1200 mm				
À recouper				
Débit :		Largeur intérieure du corps de meuble LW - 126 mm		
	7 Inserts en verre (pour avant de bloc-tiroir à l'anglaise)			
	Matériau		Couleur	Insert bas Insert haut
	Verre		Transparent	
	Pour largeur de corps de meuble KB jusqu'à 1200 mm			ZE4L1064G ZE4H1064G
Longueur de coupe, voir page 47				


Bandeau avant avec insert

Informations utiles à la commande


Accessoires

Vis agglo			
	Ø (mm)	Longueur (mm)	
	3.5	15	Pour la liaison entre la coulisse corps de meuble et le corps de meuble
	3.5	17	Pour l'attache-façade (à visser)

Pour un résultat de mise en œuvre optimal, nous recommandons l'utilisation de vis à tête plate pour le dos bois et le côté

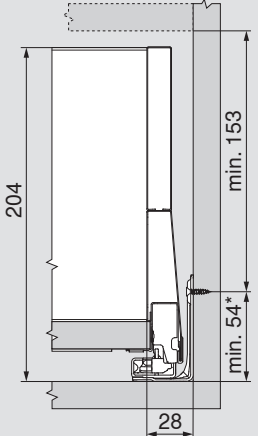
Vis de fixation (vis à tête plate)			
	Ø (mm)	Longueur (mm)	
	3.5	15	Hauteur maximale de la tête de vis: 2 mm Pour la liaison entre l'adaptateur dos bois et le dos bois, et entre le côté et le fond du tiroir

Pour un résultat de mise en œuvre optimal, nous recommandons l'utilisation de vis à tête plate pour le dos bois et le côté

EUROVIS			
	Ø (mm)	Longueur (mm)	
	6	14.5	Pour la liaison entre la coulisse corps de meuble et le corps de meuble

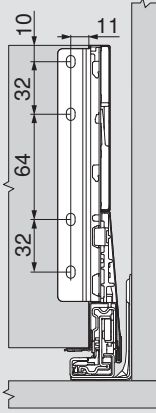
Planification

Encombrement dans le corps de meuble



* + 1 mm en cas de montage de la coulisse corps de meuble avant l'assemblage du corps de meuble

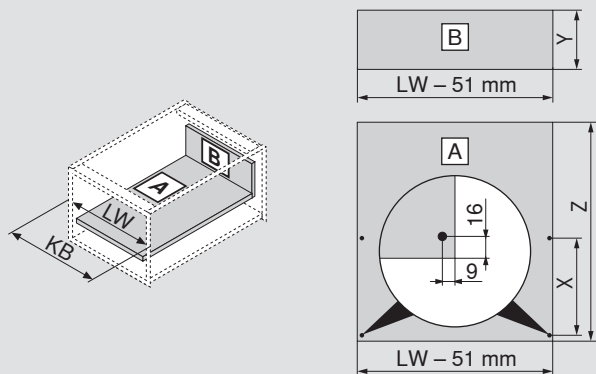
Cotes de montage du dos



Bandeau avant avec insert

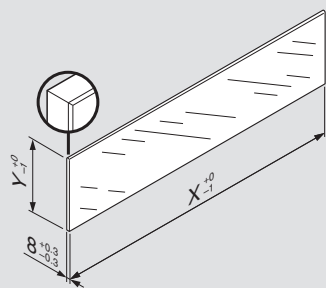
Planification

Débords pour panneaux agglo de 16 mm



Dos bois	Y (mm)	
Réglage en hauteur	184	
Longueur du fond	Z (mm)	
Dos bois	NL - 26	
Position du perçage sur le fond de tiroir		
Préperçage possible en cas d'utilisation d'une vis à tête plate	NL (mm)	X (mm)
	270	128
	> 350	256
KB Largeur du corps de meuble		
LW Largeur intérieure du corps de meuble		
NL Longueur nominale		

Débit – Insert



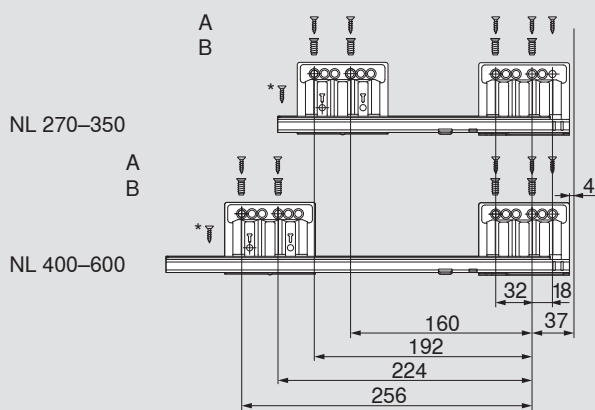
Insert	X (mm)	Y (mm)
Faible	LW - 104	75
Haut	LW - 104	142.5

LW Largeur intérieure du corps de meuble

Selon la norme DIN EN 14749 (édition juin 2016), un "Essai d'impact sur surfaces verticales en verre" n'est pas nécessaire suite aux dimensions requises en combinaison avec MERIVOBX. Ainsi, l'utilisation du verre sécurité n'est pas nécessaire pour remplir la norme. L'usinage du chant est un chant plat poli avec chanfrein 1 mm ±0.5 mm.

Position de vissage de la coulisse corps de meuble – 40 kg

Longueur nominale NL (mm)



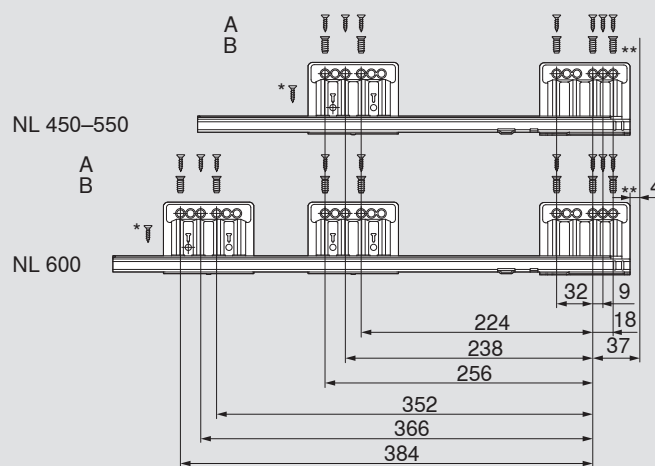
- A Vis agglo Ø 4 x 15 mm
- B Vis agglo Ø 6 x 14.5 mm

* Pour une meilleure stabilité latérale
Vis agglo Ø 4 x 15 mm

Prof. intérieure mini du meuble LT = NL + 3 mm

Position de vissage de la coulisse corps de meuble – 70 kg

Longueur nominale NL (mm)

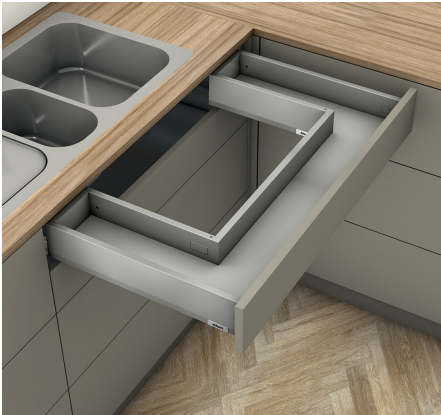


- A Vis agglo Ø 4 x 15 mm
- B Vis agglo Ø 6 x 14.5 mm

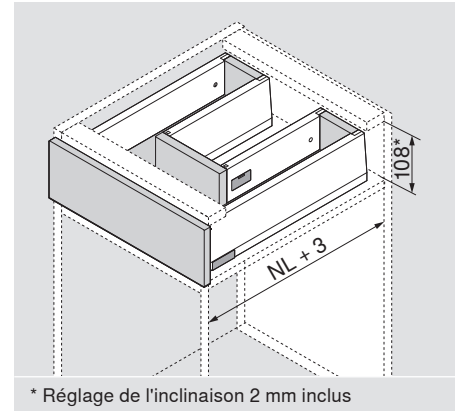
* Pour une meilleure stabilité latérale
Vis agglo Ø 4 x 15 mm

** Pour une meilleure stabilité verticale
Peut être remplacé par une vis agglo Ø 4 x 15 mm

Prof. intérieure mini du meuble LT = NL + 3 mm

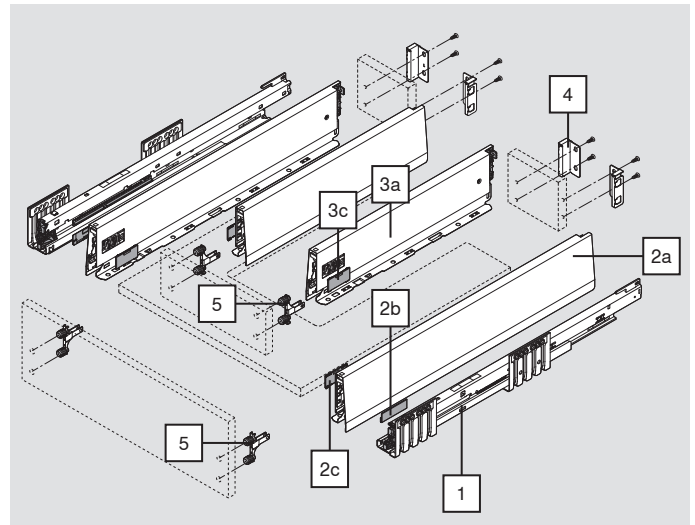
Produit

Description

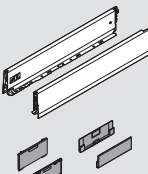
- Solution pour meuble sous-évier pour optimiser l'espace de rangement
- Démontable avec côtés standards, extérieur et intérieur en hauteur M
- Une coulisse corps de meuble BLUMOTION pour toutes les applications avec interface pour TIP-ON BLUMOTION et stabilisation latérale
- SERVO-DRIVE utilisable en option

Encombrement

Informations utiles à la commande

1	Coulisse corps de meuble gauche/droite		
	Longueur nominale NL (mm)	BLUMOTION*	
		40 kg	70 kg
	500	450.5001B	453.5001B
	550	450.5501B	453.5501B
	600	450.6001B	453.6001B

* Adapté à SERVO-DRIVE et TIP-ON BLUMOTION

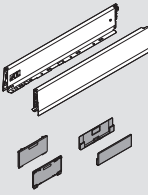


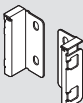
2	Set de côtés extérieurs				
	Hauteur de côté (en mm)	M	91		
				SW-M	IG-M
	Longueur nominale NL (mm)				
	500			470M5002S	
	550			470M5502S	
	600			470M6002S	

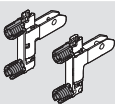
Composé de :

2a	1 x	Côtés gauche/droite
2b	2 x	Élément de marquage, estampé avec logo Blum, impression personnalisée à partir de 1000 pces
2c	2 x	Caches

Informations utiles à la commande

3		Set de côtés intérieurs	
	Hauteur de côté (en mm)	M	91
	Longueur nominale NL (mm)		
	350	SW-M	IG-M
	400	470M3502S	
450	470M4002S		
470M4502S			
Composé de :			
3a	1 x	Côtés gauche/droite	
3b	2 x	Élément de marquage, estampé avec logo Blum, impression personnalisée à partir de 1000 pcs	
3c	2 x	Caches	
Nous recommandons pour une utilisation judicieuse de l'espace de rangement :			
Longueur nominale NL côtés extérieurs - longueur nominale NL côtés intérieurs = min. 150 mm			


4		Adaptateurs dos bois gauche/droite	
	Réglage en hauteur	Matériau	
	M	acier	
			2 x
			ZB4M000S

5		Attache-façade	
	Mode de fixation		
	EXPANDO T		4 x ZF4.10T2
	À visser*		4 x ZF4.1002


* Vis non comprises dans la livraison

EXPANDO T adapté pour les faces minces - voir page 61


Accessoires

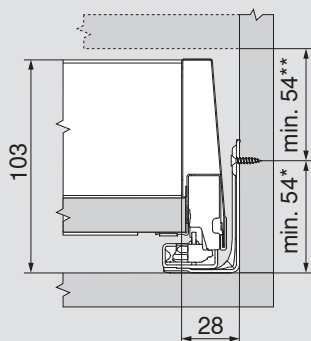
Vis agglo			
	Ø (mm)	Longueur (mm)	
	3.5	15	Pour la liaison entre la coulisse corps de meuble et le corps de meuble
	3.5	17	Pour l'attache-façade (à visser)

Pour un résultat de mise en œuvre optimal, nous recommandons l'utilisation de vis à tête plate pour le dos bois et le côté

Vis de fixation (vis à tête plate)			
	Ø (mm)	Longueur (mm)	Hauteur maximale de la tête de vis: 2 mm
	3.5	15	Pour la liaison entre l'adaptateur dos bois et le dos bois, et entre le côté et le fond du tiroir

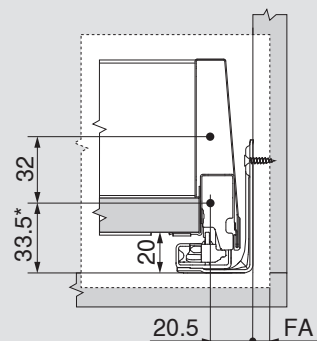
Pour un résultat de mise en œuvre optimal, nous recommandons l'utilisation de vis à tête plate pour le dos bois et le côté

EUROVIS			
	Ø (mm)	Longueur (mm)	
	6	14.5	Pour la liaison entre la coulisse corps de meuble et le corps de meuble

Planification
Encombrement dans le corps de meuble


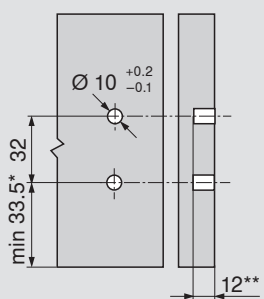
* + 1 mm en cas de montage de la coulisse corps de meuble avant l'assemblage du corps de meuble

** Réglage de l'inclinaison 2 mm inclus

Cotes de montage de la face pour montage à visser


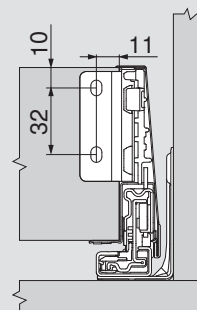
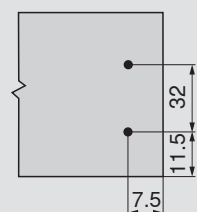
* + 1 mm en cas de montage de la coulisse corps de meuble avant l'assemblage du corps de meuble

FA Recouvrement

Cotes de perçage de la face pour INSERTA/EXPANDO T


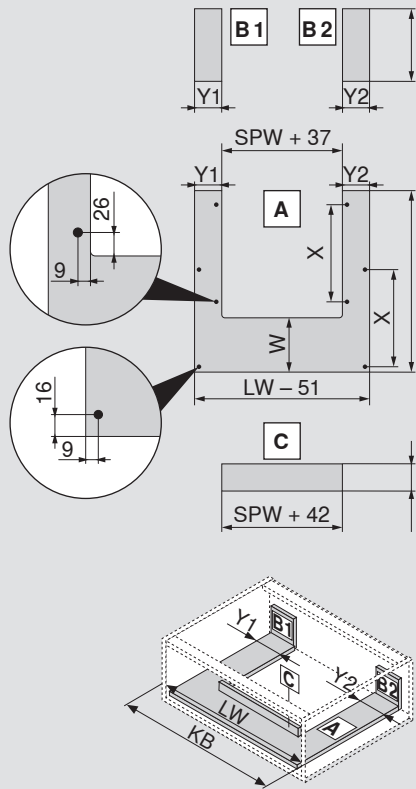
* + 1 mm en cas de montage de la coulisse corps de meuble avant l'assemblage du corps de meuble

** min. 6 mm pour EXPANDO T

Cotes de montage du dos

Cotes de perçage de la pièce intermédiaire


Planification

Débâts pour panneaux aggro de 16 mm



Dos bois		B (mm)
Réglage en hauteur		83
Longueur du fond		A (mm)
Dos bois		NL - 26
Y min.	40 mm	
Y min.	99 mm avec TIP-ON BLUMOTION	
Y max.	225 mm	

Position du perçage sur le fond de tiroir

Préperçage possible en cas d'utilisation d'une vis à tête plate	NL (mm)	X (mm)
	> 500	256

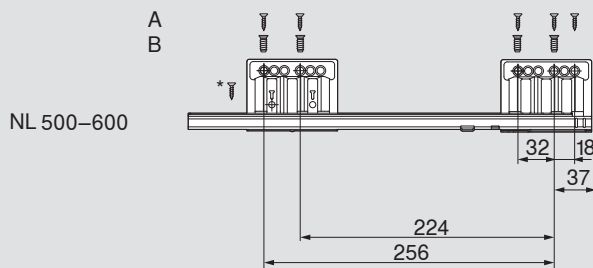
W Nous recommandons pour une utilisation judicieuse de l'espace de rangement : NL côtés extérieurs - NL côtés intérieurs = min. 150 mm

Pièce intermédiaire	C (mm)
Réglage en hauteur	67

- KB Largeur du corps de meuble
- LW Largeur intérieure du corps de meuble
- NL Longueur nominale
- SPW Largeur intérieure entre les côtés sous-évier

Position de vissage de la coulisse corps de meuble – 40 kg

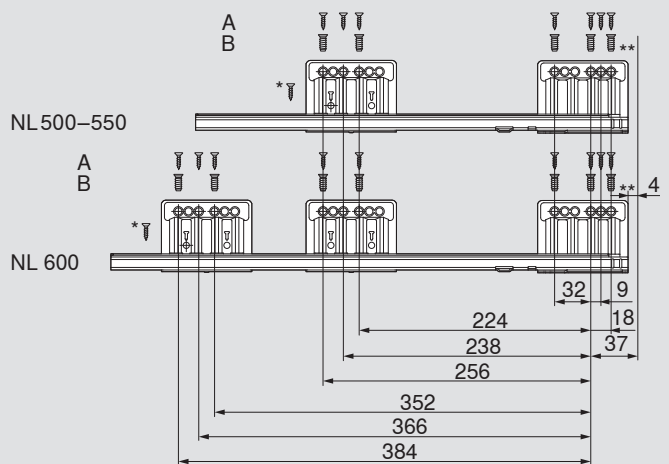
Longueur nominale NL (mm)



A	Vis aggro Ø 4 x 15 mm
B	Vis aggro Ø 6 x 14.5 mm
*	Pour une meilleure stabilité latérale Vis aggro Ø 4 x 15 mm
Prof. intérieure mini du meuble LT = NL + 3 mm	

Position de vissage de la coulisse corps de meuble – 70 kg

Longueur nominale NL (mm)



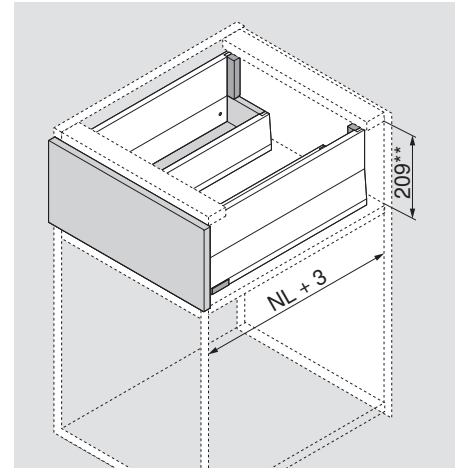
A	Vis aggro Ø 4 x 15 mm
B	Vis aggro Ø 6 x 14.5 mm
*	Pour une meilleure stabilité latérale Vis aggro Ø 4 x 15 mm
**	Pour une meilleure stabilité verticale Peut être remplacé par une vis aggro Ø 4 x 15 mm
Prof. intérieure mini du meuble LT = NL + 3 mm	

Produit


Illustration d'un exemple avec BOXCAP

Description

- Solution pour meuble sous-évier pour optimiser l'espace de rangement
- Démontable avec côtés standards, extérieur en hauteur E (MERIVOBX modular avec tube, BOXCOVER ou BOXCAP), intérieur en hauteur M
- Une coulisse corps de meuble BLUMOTION pour toutes les applications avec interface pour TIP-ON BLUMOTION et stabilisation latérale
- SERVO-DRIVE utilisable en option

Encombrement


** Réglage de l'inclinaison 2 mm inclus

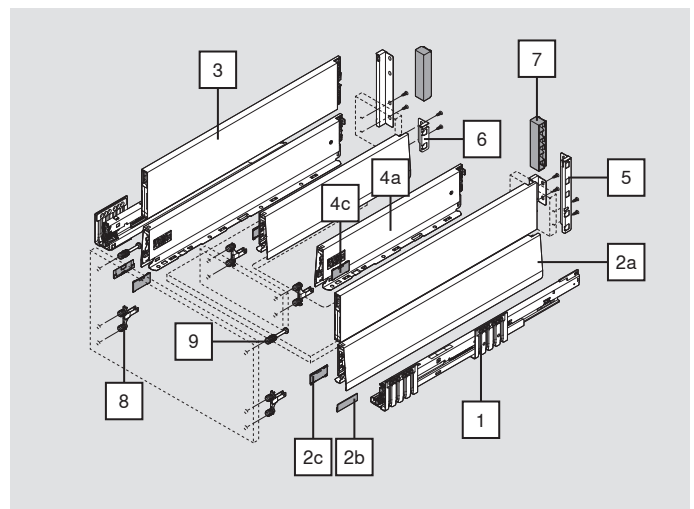
Informations utiles à la commande
Recommandation d'application

Les côtés extérieurs sont combinables avec toutes les variantes de hauteur E.
 Vous trouverez les composants à commander et les informations de planification sur la page correspondante.

Bloc-tiroir modular avec tube	28
Bloc-tiroir modular avec BOXCOVER	32
Bloc-tiroir modular avec BOXCAP	36

1	Coulisse corps de meuble gauche/droite		
	Longueur nominale NL (mm)	BLUMOTION*	
		40 kg	70 kg
	500	450.5001B	453.5001B
	550	450.5501B	453.5501B
	600	450.6001B	453.6001B

* Adapté à SERVO-DRIVE et TIP-ON BLUMOTION



2	Set de côtés extérieurs			
	Hauteur de côté (en mm)	M	91	
	Longueur nominale NL (mm)			SW-M
	500			470M5002S
	550			470M5502S
	600			470M6002S

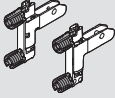
Composé de :

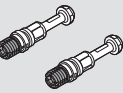
2a	1 x	Côtés gauche/droite
2b	2 x	Élément de marquage, estampé avec logo Blum, impression personnalisée à partir de 1000 pces
2c	2 x	Caches

Informations utiles à la commande


	3			BOXCAP			
	Réglage en hauteur		Matériau				
	E		acier				
	Longueur nominale NL (mm)			SW-M	IG-M		
	500		ZL4.500S.E				
550		ZL4.550S.E					
600		ZL4.600S.E					
	4			Set de côtés intérieurs			
	Hauteur de côté (en mm)		M	91			
	Longueur nominale NL (mm)			SW-M	IG-M		
	350		470M3502S				
	400		470M4002S				
450		470M4502S					
Composé de :							
4a	1 x	Côtés gauche/droite					
4b	2 x	Élément de marquage, estampé avec logo Blum, impression personnalisée à partir de 1000 pces					
4c	2 x	Caches					
Nous recommandons pour une utilisation judicieuse de l'espace de rangement :							
Longueur nominale NL côtés extérieurs - longueur nominale NL côtés intérieurs = min. 150 mm							
	5			Adaptateur dos bois extérieur gauche/droite			
	Réglage en hauteur		Matériau		SW-M	IG-M	
	E		acier		ZB4E000S		
	6			Adaptateurs dos bois intérieur gauche/droite			
	Réglage en hauteur		Matériau		SW-M	IG-M	
	M		acier		ZB4M000S		
	7			Cache pour hauteur de dos M avec hauteur de côté E			
	Matériau			SW-M	IG-M		
	Matière synthétique		2 x	ZB4M00AK			
Symétrique							


Informations utiles à la commande


	8 Attache-façade		
	Mode de fixation		
	EXPANDO T	4 x	ZF4.10T2
	À visser*	4 x	ZF4.1002
* Vis non comprises dans la livraison			
EXPANDO T adapté pour les faces minces - voir page 61			

	9 Attache-façade au-dessus		
	Mode de fixation		
	EXPANDO T	2 x	ZF4.50T2
	INSERTA	2 x	ZF4.50I2
	À visser – Vis agglo prémontée Ø 3.8 x 11.4 mm	2 x	ZF4.5002
* Vis non comprises dans la livraison			
EXPANDO T adapté pour les faces minces - voir page 61			

Accessoires

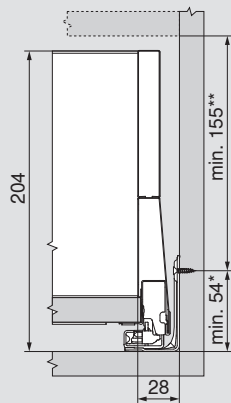
Vis agglo			
	Ø (mm)	Longueur (mm)	
	3.5	15	Pour la liaison entre la coulisse corps de meuble et le corps de meuble
	3.5	17	Pour l'attache-façade (à visser)
Pour un résultat de mise en œuvre optimal, nous recommandons l'utilisation de vis à tête plate pour le dos bois et le côté			

Vis de fixation (vis à tête plate)			
	Ø (mm)	Longueur (mm)	Hauteur maximale de la tête de vis: 2 mm
	3.5	15	Pour la liaison entre l'adaptateur dos bois et le dos bois, et entre le côté et le fond du tiroir
Pour un résultat de mise en œuvre optimal, nous recommandons l'utilisation de vis à tête plate pour le dos bois et le côté			

EUROVIS			
	Ø (mm)	Longueur (mm)	
	6	14.5	Pour la liaison entre la coulisse corps de meuble et le corps de meuble

Planification

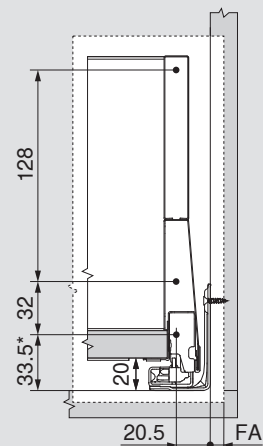
Encombrement dans le corps de meuble



* + 1 mm en cas de montage de la coulisse corps de meuble avant l'assemblage du corps de meuble

** Réglage de l'inclinaison 2 mm inclus

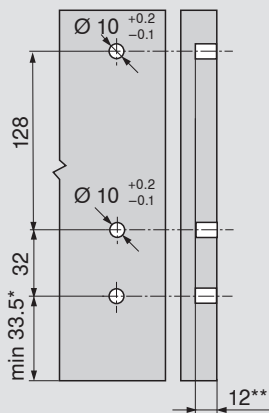
Cotes de montage de la face pour montage à visser



* + 1 mm en cas de montage de la coulisse corps de meuble avant l'assemblage du corps de meuble

FA Recouvrement

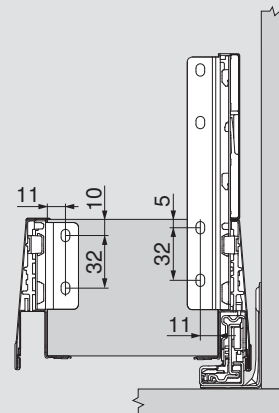
Cotes de perçage de la face pour INSERTA/EXPANDO T



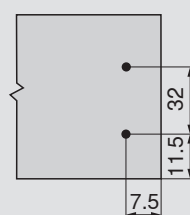
* + 1 mm en cas de montage de la coulisse corps de meuble avant l'assemblage du corps de meuble

** min. 6 mm pour EXPANDO T

Cotes de montage du dos

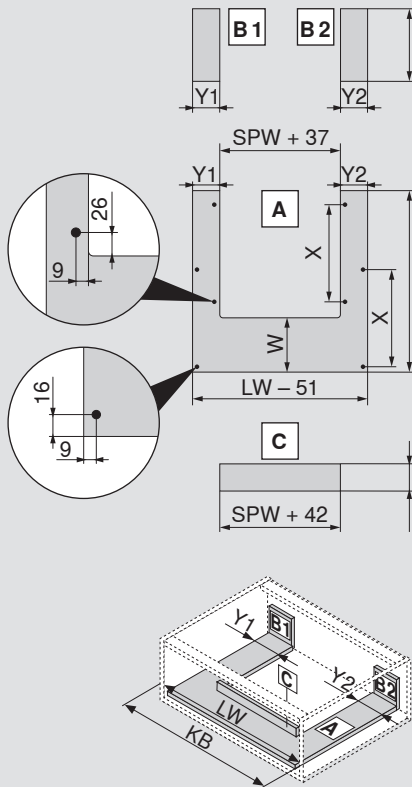


Cotes de perçage de la pièce intermédiaire



Planification

Débâts pour panneaux agglo de 16 mm



Dos bois		B (mm)
Réglage en hauteur		83
Longueur du fond		A (mm)
Dos bois		NL - 26
Y min.	40 mm	
Y min.	99 mm avec TIP-ON BLUMOTION	
Y max.	225 mm	
Position du perçage sur le fond de tiroir		
Préperçage possible en cas d'utilisation d'une vis à tête plate	NL (mm)	X (mm)
	> 500	256
W Nous recommandons pour une utilisation judicieuse de l'espace de rangement : NL côtés extérieurs - NL côtés intérieurs = min. 150 mm		
Pièce intermédiaire		C (mm)
Réglage en hauteur		67
KB	Largeur du corps de meuble	
LW	Largeur intérieure du corps de meuble	
NL	Longueur nominale	
SPW	Largeur intérieure entre les côtés sous-évier	

Planification

Position de vissage de la coulisse corps de meuble – 40 kg

Longueur nominale NL (mm)

NL 500–600

A	Vis agglo Ø 4 x 15 mm
B	Vis agglo Ø 6 x 14.5 mm
*	Pour une meilleure stabilité latérale Vis agglo Ø 4 x 15 mm
Prof. intérieure mini du meuble LT = NL + 3 mm	

Position de vissage de la coulisse corps de meuble – 70 kg

Longueur nominale NL (mm)

NL 500–550

NL 600

A	Vis agglo Ø 4 x 15 mm
B	Vis agglo Ø 6 x 14.5 mm
*	Pour une meilleure stabilité latérale Vis agglo Ø 4 x 15 mm
**	Pour une meilleure stabilité verticale Peut être remplacé par une vis agglo Ø 4 x 15 mm
Prof. intérieure mini du meuble LT = NL + 3 mm	

Produit

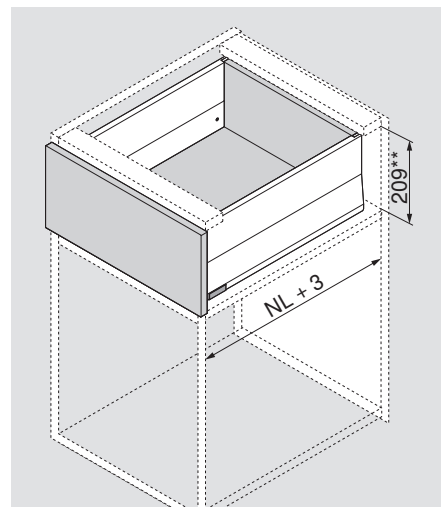


Illustration d'un exemple avec BOXCAP

Description

- Coulisse corps de meuble avec ergot décalé vers l'avant pour le tiroir à déchets
- Une coulisse corps de meuble BLUMOTION pour toutes les applications avec interface pour TIP-ON BLUMOTION
- SERVO-DRIVE utilisable en option
- Combinable avec toutes les variantes de bloc-tiroir en hauteur E

Encombrement



** Réglage de l'inclinaison 2 mm inclus

Informations utiles à la commande

Recommandation d'application

La coulisse corps de meuble avec sortie supplémentaire pour tiroir à déchets peut être combinée avec toutes les variantes de bloc-tiroir en hauteur E. Vous trouverez les composants à commander sur la page correspondante. Tous les composants habituels du tiroir sont nécessaires, excepté la coulisse corps de meuble standard.

Bloc-tiroir modular avec tube	28
Bloc-tiroir modular avec BOXCOVER	32
Bloc-tiroir modular avec BOXCAP	36

1	Coulisse corps de meuble gauche/droite	
	Longueur nominale NL (mm)	BLUMOTION* 70 kg
	450 ¹	453.4501BZ
	500 ²	453.5001BZ
	550 ³	453.5501BZ

¹ Combinable avec côté NL 400 mm.

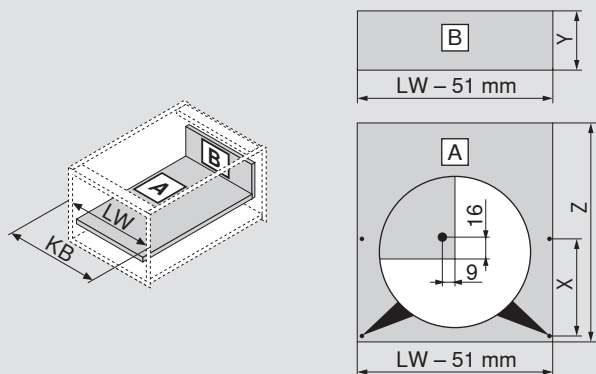
² Combinable avec côté NL 450 mm.

³ Combinable avec côté NL 500 mm.

* Adapté à SERVO-DRIVE et TIP-ON BLUMOTION

Planification

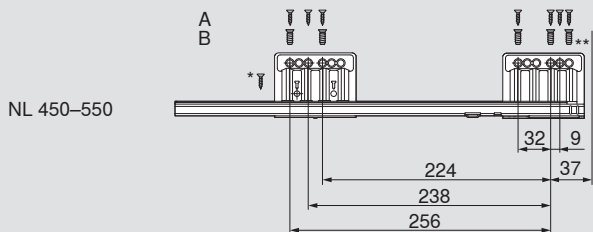
Débâts pour panneaux agglo de 16 mm



Dos bois	Y (mm)	
Réglage en hauteur	184	
Longueur du fond	Z (mm)	
Dos bois	NL - 26	
Position du perçage sur le fond de tiroir		
Préperçage possible en cas d'utilisation d'une vis à tête plate	NL (mm)	X (mm)
	> 450	256
KB Largeur du corps de meuble		
LW Largeur intérieure du corps de meuble		
NL Longueur nominale		

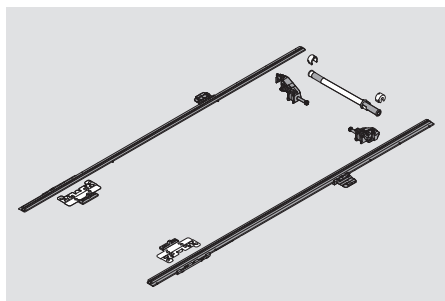
Position de vissage de la coulisse corps de meuble – 70 kg

Longueur nominale NL (mm)



A	Vis agglo Ø 4 x 15 mm
B	Vis agglo Ø 6 x 14.5 mm
*	Pour une meilleure stabilité latérale Vis agglo Ø 4 x 15 mm
**	Pour une meilleure stabilité verticale Peut être remplacé par une vis agglo Ø 4 x 15 mm
Prof. intérieure mini du meuble LT = NL + 3 mm	

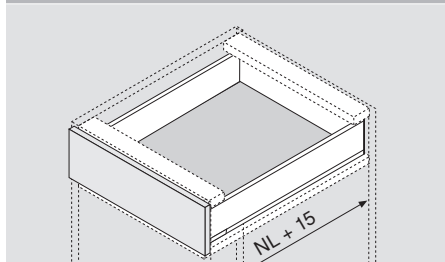
Stabilisation latérale



Description

- Stabilisation supplémentaire des coulissants de grande largeur
- Recommandation : largeur de corps de meuble KB 900 à 1400 mm
- Tube aluminium adapté à une largeur de corps de meuble KB 1400 mm, à recouper
- Pour l'utilisation en combinaison avec BLUMOTION, SERVO-DRIVE et TIP-ON BLUMOTION
- Pas d'encombrement supplémentaire vers le bas

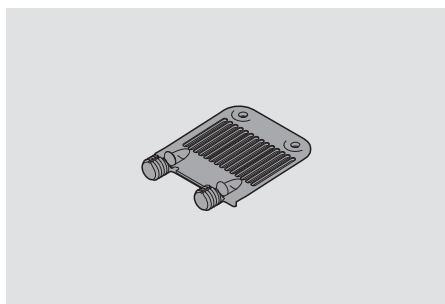
Encombrement



Informations utiles à la commande

Longueur nominale NL (mm)	
270-600	ZS4.650MU
Débit de l'axe	
Largeur intérieure du corps de meuble LW - 231 mm	
Débit de la crémaillère	
Longueur nominale NL + 10 mm	

Stabilisateur fond/face



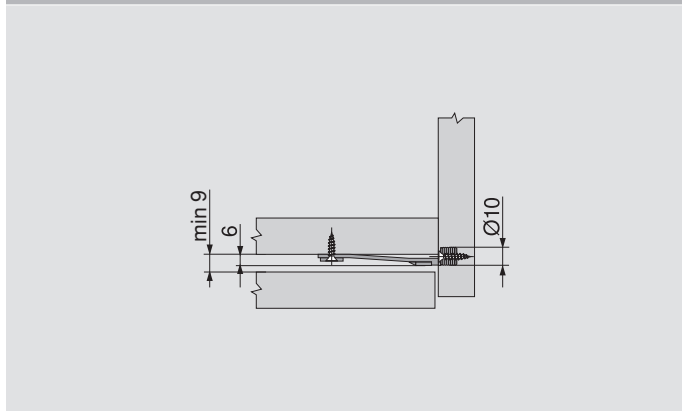
Description

- Pour le support des fonds de tiroirs larges

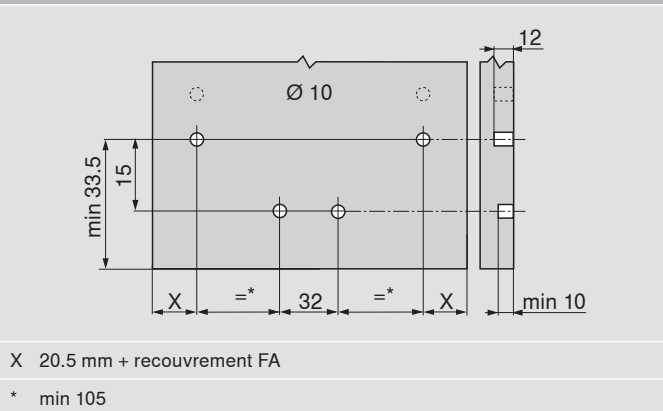
Informations utiles à la commande

Stabilisateur fond/face	
Couleur	Matériau
RAL 7037 gris poussière	Matière synthétique
Z96.10E1	
Recommandation :	
Largeur du corps de meuble KB > 600 mm : 1 pièce	

Encombrement



Cotes de perçage face



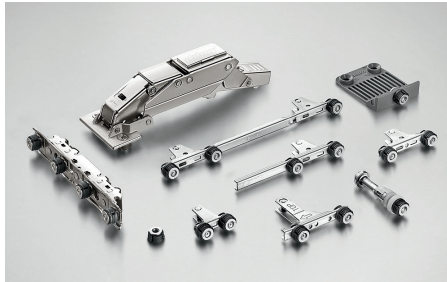
Tournevis TORX



Description

- TORX taille 20 (T20)
- Longueur du tournevis 35 / 100 mm
- Longueur totale 100 / 210 mm
- Pour le réglage

Produit



- EXPANDO T - Système de fixation prémonté
- Faces minces de 8 mm à 14 mm
- Différents matériaux de face
- 3 applications différentes –
Systèmes de portes relevables | Systèmes de charnières | Systèmes Box

Informations utiles à la commande

Attache-façade		
	Attache-façade	ZF4.10T2
	Attache-façade au-dessus	ZF4.50T2

Stabilisateur fond/face			
	Couleur	Matériau	Z96.00T1
	RAL 7037 gris poussière	Matière synthétique	
Recommandation :			
Largeur du corps de meuble KB > 600 mm : 1 pièce			
Largeur du corps de meuble KB > 900 mm : 2 pièces			
Hauteur de la face FH > 380 mm : 1 pièce			

Stabilisateur font/face	
Encombrement	Schéma de perçage/Profondeur de perçage
	X = 14 mm + recouvrement FA
	* Pour la pierre et la céramique +0.2/-0.1mm
	** min 80

EXPANDO T			
Domaine d'utilisation et conseil de mise en œuvre			
<p>EXPANDO T est adapté pour la fixation des ferrures Blum sur des matériaux de faces minces dans la fabrication de meubles.</p> <p>En cas de stabilité et de résistance suffisantes, il est possible de mettre en œuvre des matériaux de face à partir d'une épaisseur de 8 mm.</p>	Matériaux testés par Blum	Résistance à la traction	Nm
	Panneau agglo	> 0.40	1.5
	MDF	> 0.60	1.5
	HDF		2
	Compact		2
	Composites solid surface		2
	Granit		3
	Matériau composite Quartz		3
	Panneaux de céramique		3
	Nm Force minimum pour fermer la porte		

Exclusion de responsabilité

Blum décline toute responsabilité en cas d'utilisation d'EXPANDO T avec des matériaux non mentionnés ou en combinaison avec des ferrures d'un autre fabricant. Nous recommandons de faire exécuter le montage par un fabricant de meubles expérimenté.

BOXFIX plus



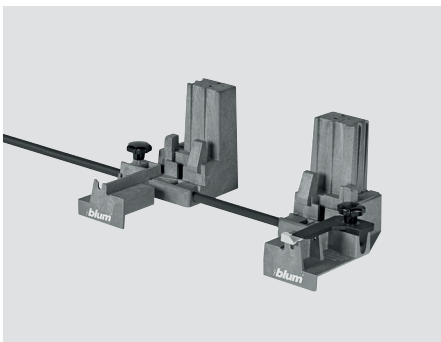
- Cadreuse pneumatique pour le montage rationnel des tiroirs et des blocs-tiroirs
- Type de montage : à visser (fixation en option)
- Longueur nominale : 270–650 mm
- Largeur du corps de meuble : 275–1200 mm

Informations utiles à la commande

BOXFIX plus

ZMM.2500

BOXFIX E-M



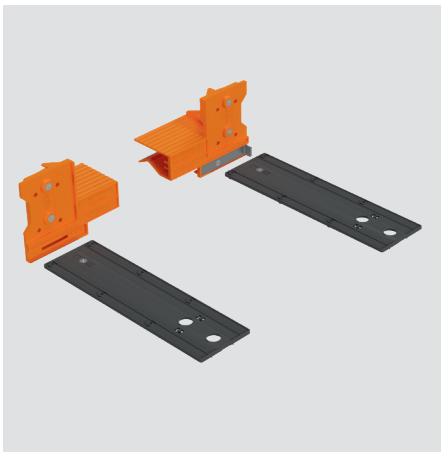
- Aide pratique pour le montage rapide de MERIVOBX
- Tous les composants de MERIVOBX sont montés sans jeu et avec précision
- Pour tous les matériaux de côté
- Type de montage : à visser
- Longueur nominale : 270–650 mm
- Largeur du corps de meuble : 250–1200 mm
- Matériau : matière synthétique/acier

Informations utiles à la commande

BOXFIX E-M

ZMM.0400

Gabarit de pointage pour MERIVOBX



- Gabarit pour pointer les positions de montage des attache-façades
- Matériau : matière synthétique/acier

Informations utiles à la commande

Gabarit de pointage pour MERIVOBX

ZML.4010

MINIPRESS P



- Permet le perçage de trous de fixation pour l'attache-façade MERIVOBX, les coulisses corps de meuble ainsi que les fonds de tiroir et les adaptateurs dos bois.

Informations utiles à la commande

MINIPRESS P

	M53.1050
--	-----------------

EASYSTICK



- EASYSTICK – le nouveau système de butées automatiques pour les machines de Blum, automatisé et facilement réglable
- Réglage sans outil et détermination digitale des positions de montage pour l'attache-façade et les coulisses corps de meuble MERIVOBX
- Transmission des données planifiées depuis le Configurateur de meubles directement sur EASYSTICK via une clé USB
- À l'aide du lecteur de code-barres, vous pouvez obtenir et traiter directement les données de fabrication et de perçage importées

Informations utiles à la commande

EASYSTICK

Règle	MZD.2000
Ordinateur	MZD.5000

Produit



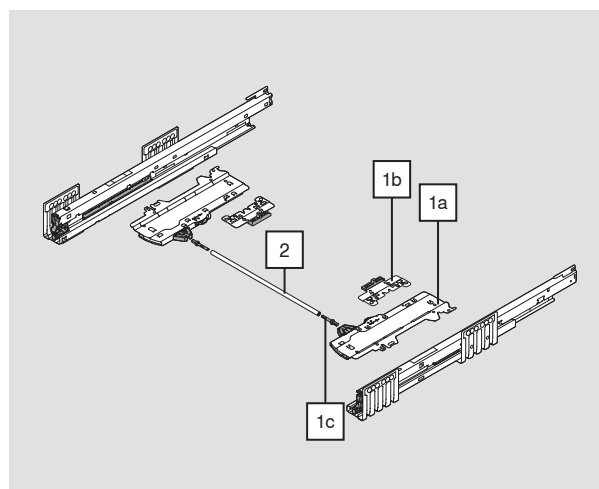
Description

- Assistance mécanique à l'ouverture TIP-ON combinée à BLUMOTION pour une fermeture douce et silencieuse
- Faible jeu minimal de façade de 2.5 mm
- Grande zone de déclenchement
- Synchronisation en option à partir d'une largeur intérieure de corps de meuble LW 243 mm – nous recommandons une utilisation générale de la synchronisation
- Possibilité de réglage en 4 dimensions de la face

Informations utiles à la commande

1		Set TIP-ON BLUMOTION		
L'unité TIP-ON BLUMOTION existe dans différences forces adaptées aux plages de charges et aux longueurs nominales. Différents coloris permettent de distinguer aisément les unités. L'entraîneur est utilisé universellement pour toutes les unités TIP-ON BLUMOTION.				
NL (mm)	Unité	Coulisse corps de meuble (kg)	Poids (kg)	
270	S0 Blanc	40	≤ 10	T60H4040
270	S1 Gris clair	40	> 10–20	T60H4140
350–600	L1 Gris clair	40	≤ 20	T60H4340
350–600	L3 Gris poussière	40	15–40	T60H4540
450–600	L5 Noir	70	35–70	T60H4570
Composé de :				
1a	1 x	Unité TIP-ON BLUMOTION gauche/droite		
1b	1 x	Entraîneur TIP-ON BLUMOTION gauche/droite		
1c	2 x	Adaptateur de synchronisation TIP-ON BLUMOTION		
		Largeur intérieure du corps de meuble LW ≥ 297 mm		
¹	Plages de charges recommandées (poids total du coulissant) pour une fonction optimale d'ouverture et de fermeture			
²	Combinable uniquement avec coulisse corps de meuble 40 kg			
³	Recommandation : combiner uniquement avec coulisse corps de meuble 70 kg			
Déterminer l'unité TIP-ON BLUMOTION avec le Configurateur Produits www.blum.com/configurator				

Largeur intérieure du corps de meuble LW ≥ 297 mm	
2	Axe de synchronisation TIP-ON BLUMOTION
	Version
	Rond
	Couleur
	Gris
	T60.1125W
En combinaison avec 1c 2 x T60.000D	
Adapté jusqu'à une largeur intérieure de corps de meuble LW 1370 mm	
Remarque	
Pour une fonction optimale et pour augmenter la zone de déclenchement, nous recommandons l'utilisation systématique d'une synchronisation.	
Débit	Largeur intérieure du corps de meuble LW - 250 mm



Largeur intérieure du corps de meuble LW 243–296 mm

Synchronisation TIP-ON BLUMOTION

	Version	Couleur
	Carré	RAL 7035 gris clair
		T60.300D
Débit	Largeur intérieure du corps de meuble LW - 224 mm	

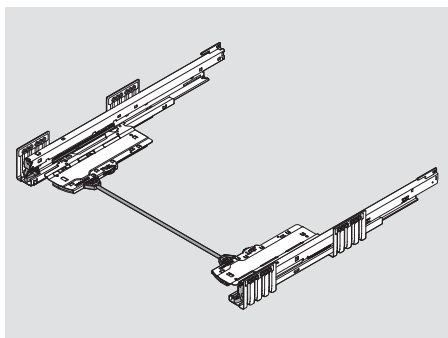
Accessoires

Largeur intérieure du corps de meuble LW ≥ 297 mm

1c	Adaptateur de synchronisation TIP-ON BLUMOTION	
	Version	Couleur
	Symétrique	RAL 7035 gris clair
		T60.000D
à commander 2 x		

Gabarit de vérification et de réglage du jeu de façade de TIP-ON BLUMOTION

	Jeu de façade FS (mm)	Couleur
	2.5	Orange
		65.5627



- TIP-ON BLUMOTION pour MERIVOBX est réalisé avec les cotes de planification standards de MERIVOBX
- Les schémas de planification suivants illustrent un exemple de tiroir Hauteur M

Construction de meubles

Une production précise est nécessaire pour une jeu de façade de 2.5 mm. Pour cela, respectez les cotes planifiées et l'exactitude des angles.

Pieds

Usinage de la face

Aucune butée ne doit être montée sur TIP-ON BLUMOTION !

Encombrement dans le corps de meuble

Tiroir / Bloc-tiroir	Tiroir à l'anglaise/Bloc-tiroir à l'anglaise

* + 1 mm en cas de montage de la coulisse corps de meuble avant l'assemblage du corps de meuble

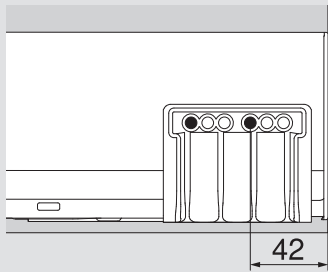
** Réglage de l'inclinaison 2 mm inclus

Combinaison impossible de l'entraîneur (Z17.0M06) et du boîtier de l'entraîneur (ZIF.7002) avec TIP-ON BLUMOTION

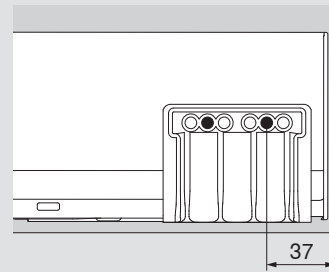
NL Longueur nominale

Planification

Position de fixation – tiroir à l'anglaise | bloc-tiroir à l'anglaise

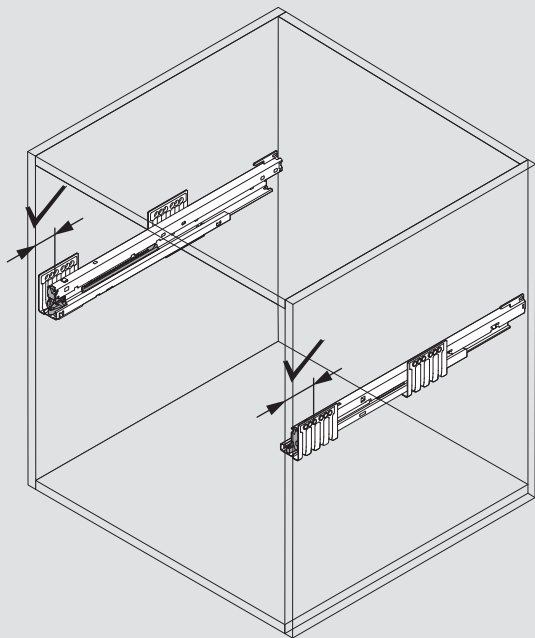


Variante 1



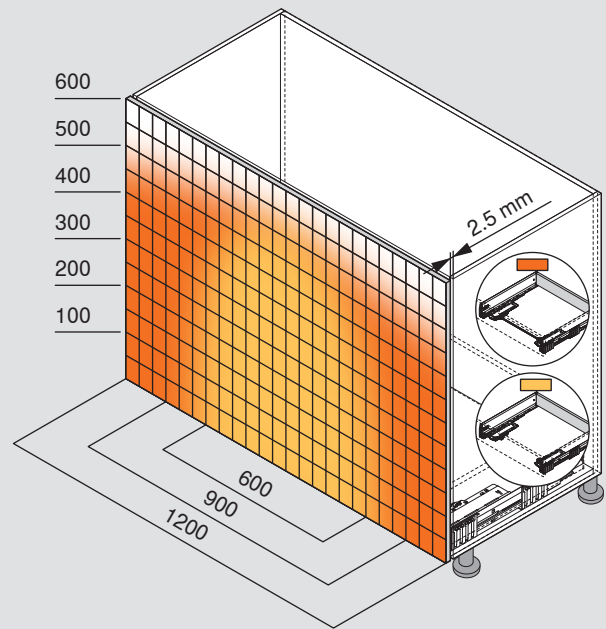
Variante 2

Position en profondeur



Respectez la position en profondeur précise des deux coulisses corps de meuble.

Zone de déclenchement



Zone de déclenchement

- Avec synchronisation
- Sans synchronisation

Jeu minimal de la face (mm)

2.5

Pour une fonction optimale et pour augmenter la zone de déclenchement, nous recommandons l'utilisation systématique d'une synchronisation.

Exemple pour hauteur E, longueur nominale NL 500 mm

Blum Canada Ltée.
6775 Maritz Drive
Mississauga, ON, L5W 0H5
Tél. : 905-670-7920
Ligne sans-frais : 1-800-670-9254
E-Mail : info.ca@blum.com

Julius Blum GmbH
Fabr. de ferrures
6973 Höchst, Autriche
Tél. : +43 5578 705-0
Fax : +43 5578 705-44
E-Mail : info@blum.com
www.blum.com

Nos sites en Autriche, en Pologne et en Chine sont certifiés comme indiqué ci-dessous.
Notre site aux États-Unis est certifié selon la norme ISO 9001.
Notre site au Brésil est certifié selon les normes ISO 9001, ISO 14001 et ISO 45001.



 **blum**®

Look for our
FSC®-certified
products



Tous les contenus sont soumis au copyright de Blum.
Sous réserve de modifications techniques et de programmes.
IDNR: 868.134.8 · EP-575/1 FR-CA/06.22