



Système coulissant réversible et versatile pour armoire du bas



Avantages - Bénéfices

- Système coulissant offert en 2 hauteurs.
- Application pour montage sur porte pleine ou à cadre, les supports de porte sont inclus.
- Idéal pour le rangement de l'épicerie, bouteilles et épices.
- Utilisation optimale de l'espace, pour armoire sans cadre d'une largeur de 150 à 400 mm (6" à 15 3/4").
- Les cadres peuvent être utilisés avec nos paniers en fil chromé, Arena ou celui en plastique clair.
- Cadre réversible peut être monté soit à gauche ou à droite.
- Panier optionnel SLIM, fabriqué de polycarbonate durable procure un espace pour ranger les bouteilles et épices (#29174810). Idéal pour les armoires sans cadres de 150 mm (6").
- Le cadre se fixe au coulisses à l'aide d'un système de « Clips ». Aucun outil nécessaire.
- Coulisse à pleine extension incluant un mécanisme de fermeture en douceur
- Coulisses à montage latéral et par le bas : plus longue durée de vie et plus de tolérance au vacillement.
- Capacité de charge de 25 kg (56 lbs).
- Couleur du cadre gris argent.
- Idéal pour armoire à porte pleine ou pour porte avec un panneau arrière (les trous de fixation des supports de porte ne seront peut-être pas tous accessibles pour les portes à cadre).

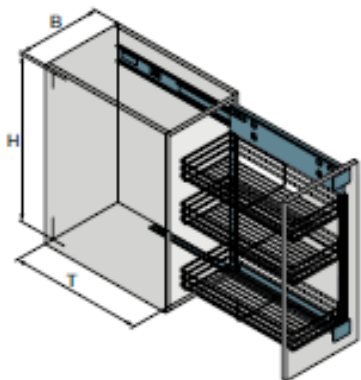


#29174810

2914680100

2912450100

Code	Description	Dimensions Produit L x P x H	Hauteur int. min. requisse
2912450100	CADRE SLIM 485MM REVERS. GRIS	37 x 470 x 473mm (1 1/2" x 18 1/2" x 18 5/8")	485mm (19 1/16")
2914680100	CADRE SLIM 680MM REVERS. GRIS	37 x 470 x 670mm (1 1/2" x 18 1/2" x 26 3/8")	680mm (26 3/4")
29174810	PLAT. PLASTIQUE SLIM 106MM CLAIR	106 x 470 x 68mm (4 1/4" x 18 1/2" x 2 11/16")	



2 hauteurs de cadre réversible disponible



Astucieux système à « clipper » entre le cadre et la coulisse à pleine extension, l'assemblage est facile et requiert aucun outil.

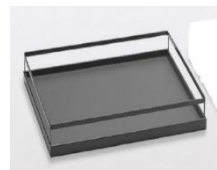


Plateau étroit SLIM en polycarbonate clair pour caisson de 150mm ou 6" de largeur.



Supports de porte robustes (vérifier le montage et la position des trous de perçage lorsque vous utilisez une porte à cadre, vous devrez peut-être utiliser seulement les trous externes qui n'offrent pas d'ajustement en hauteur).

CHOIX DE PANIERS



Plateau en plastique

Fil chromé épais

Arena Gris/Chrome ou Érable/Chrome

Arena Anthracite/Anthracite

Choix de paniers					Spécifications optimales pour armoires sans cadres		
SLIM Clair	Chrome	Arena Gris/Chrome	Arena Érable/Chrome	Arena Style Anthracite/Anthracite	Largeur Int. Min. (plateau + 37mm)	Pour caisson avec panneaux de 19mm (3/4")	Pour caisson avec panneaux de 16mm (5/8")
29174810					118	N/A	150mm - 6"
	5140140	5140140100	5140140150	5140906906	147	200mm - 9"	200mm - 9"
	5141140	5141140100	5141140150	5141906906	197	250mm - 12"	250mm - 12"
	5142140				247	300mm - 12"	300mm - 12"
		5142140100	5142140150	5142906906	265	350mm - 12"	350mm - 12"
	5143140				357	400mm - 15"	400mm - 15"
		5143140100	5143140150	5143906906	332	400mm - 15"	400mm - 15"

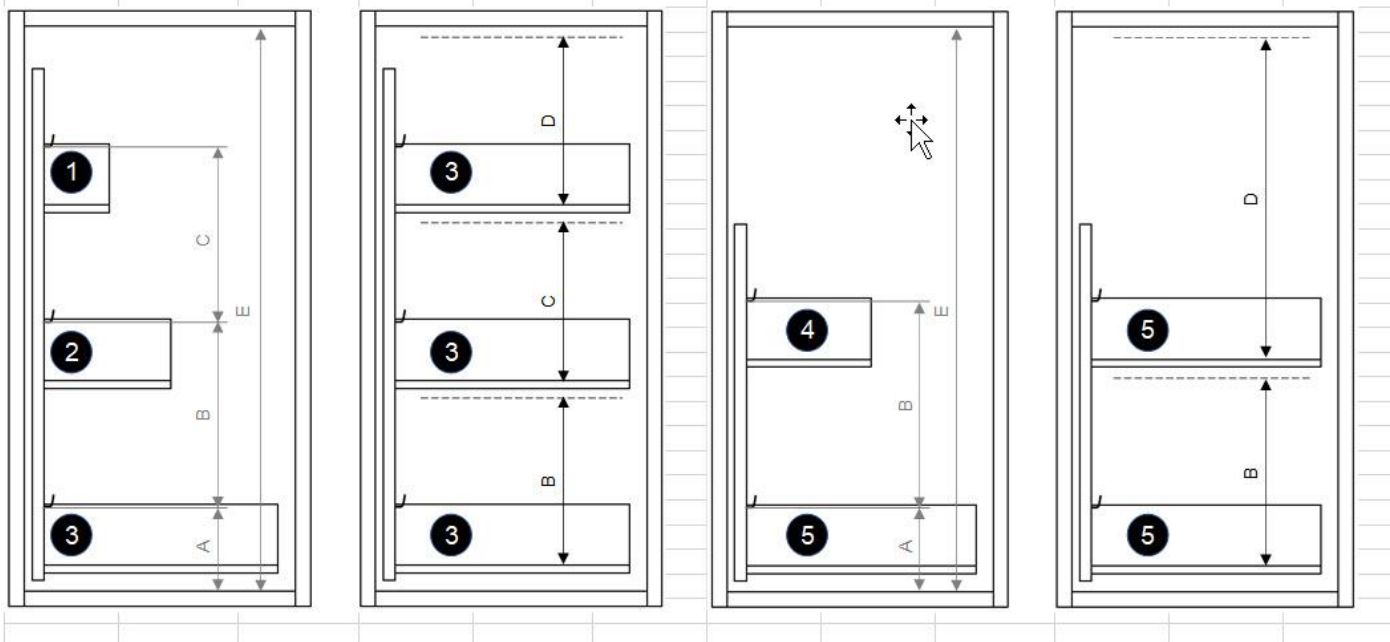
CONFIGURATION DES PANIERS:

Pour le cadre court (2912450100), nous recommandons d'utiliser 2 paniers.
 Pour le cadre plus haut (2914680100), vous pouvez utiliser 2 ou 3 paniers
 dépendamment de la hauteur
 des contenants que vous rangerez sur ces plateaux.

Les paniers peuvent avoir la même largeur ou vous pouvez utiliser
 différentes largeur pour optimiser l'accès et l'espace dépendamment de la hauteur
 des contenants que vous rangerez sur ces plateaux (voir illustration plus bas).

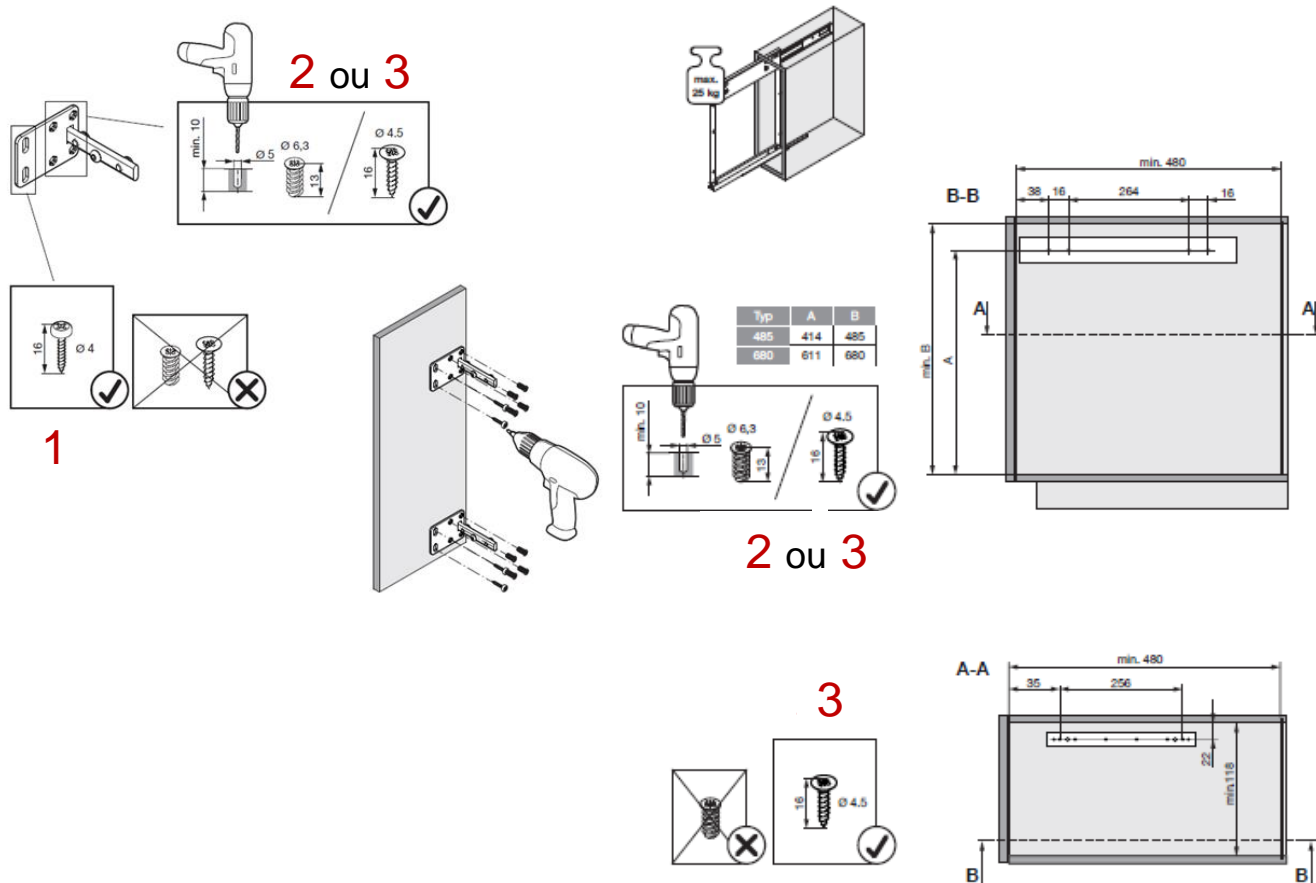
Cadre SLIM – Position des crochets / Espaces de rangement libres en hauteur

Type	Cadre	A	B	B load	C	C load	D	D load	E
	680	108	236	221	224	209	162	222	730
	450	108	263	248	-	-	359	419	730



Information Technique

Les vis pour installation ne sont pas incluses. Voir nos suggestions dans le tableau plus bas.



Ref.	Code	Description	Qtée/bte
1	PKCZ658PRM1	6X5/8 PH SKT LR ZINC	1000
1	PKCZ658PR	6X5/8 PH SKT LR ZINC	15000
2	6601302GM1	EURO SCREW 6,3X13MM F.H.7MM	1000
3	FQCZ858PRM1	8X5/8 FH QX LR ZINC	1000
3	FQCZ858PR	8X5/8 FH QX LR ZINC	15000