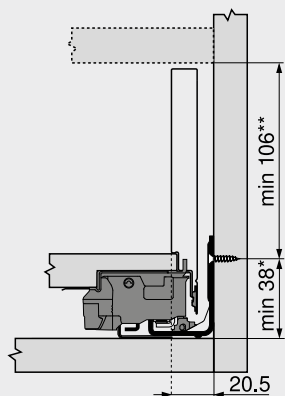


Tiroir – K

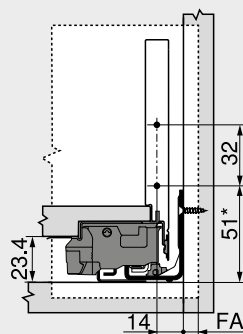
Webcode  
DQBNYM

Planification

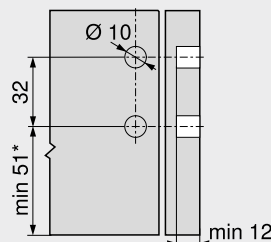
Encombrement dans le meuble



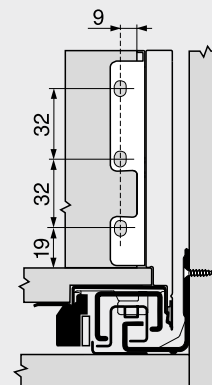
Cotes de montage – face – version à visser



Cotes de perçage – face – montage EXPANDO



Cotes de montage – dos



\* +1 mm en cas de montage de la coulisse corps de meuble avant l'assemblage du corps de meuble  
\*\* Inclus réglage de l'inclinaison 2 mm

FA Recouvrement  
\* +1 mm en cas de montage de la coulisse corps de meuble avant l'assemblage du corps de meuble

\* +1 mm en cas de montage de la coulisse corps de meuble avant l'assemblage du corps de meuble

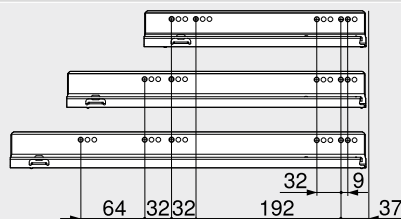
Positions de fixation – coulisses corps de meubles

Coulisses corps de meuble 750 – 40 kg  
Longueur nominale NL (mm)

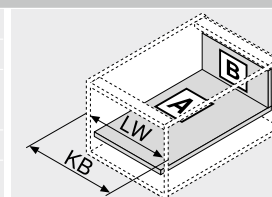
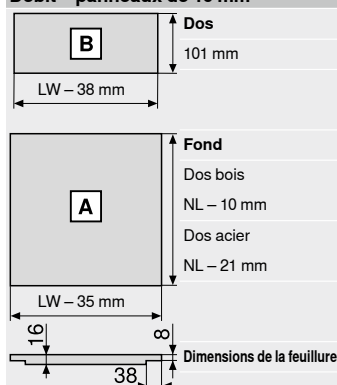
300 | 350

400 | 450 | 500

550 | 600



Débit – panneaux de 16 mm



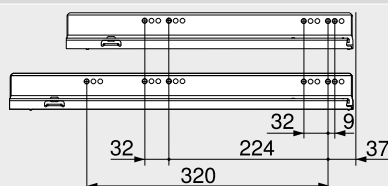
KB Largeur du corps de meuble  
LW Largeur intérieure  
NL Long. nominale

Coulisses corps de meuble 753 – 70 kg

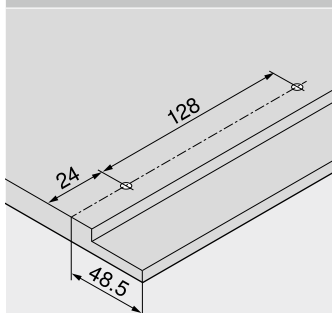
Longueur nominale NL (mm)

450

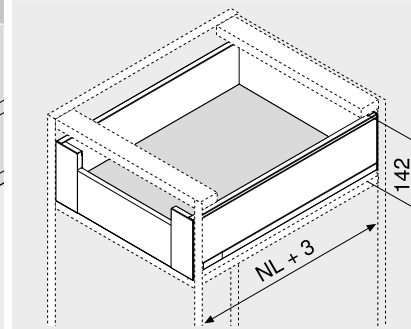
500 | 550 | 600



Cotes de perçage – fond du tiroir



Encombrement



NL Long. nominale

Prof. intérieure du corps de meuble LT = longueur nominale NL + 3 mm

Renvoi de pages

Aperçu – LÉGRABOX	205	Aperçu – TIP-ON BLUMOTION pour LÉGRABOX	249	Aperçu – aides de montage	561
Système de fixation pour faces minces – EXPANDO T	554	Aperçu – TIP-ON pour LÉGRABOX	255	Pour plus d'informations techniques	662
Conseil de mise en œuvre et exclusion de responsabilité – EXPANDO T	555	Aperçu – AMBIA-LINE pour LÉGRABOX CABLOXX	503	<b>Montage, démontage et réglage</b>	
Aperçu – SERVO-DRIVE pour LÉGRABOX   TANDEMBOX	321	Accessoires – dos acier	243	<b>Short-URL</b>	
		Accessoires	243	<a href="http://www.blum.com/a310">www.blum.com/a310</a>	
		Fixation des coulisses corps de meuble	247		

