



Informations techniques

Charnières Silentia avec système décélérant intégré dans le boîtier et avec carter.

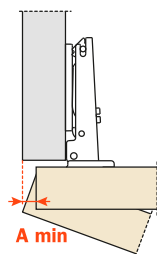
Charnières pour portes d'épaisseur min. 16 mm. Profondeur du boîtier 13.5 mm.

Ouverture 110°.

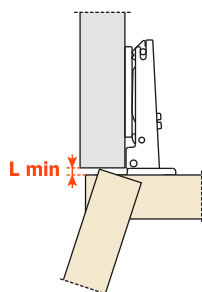
Possibilité de perçage de la porte (K) de 3 à 6 mm.

Adaptables seulement aux embases longitudinales Domi à fixation rapide (BAP).

Jeu nécessaire pour l'ouverture de la porte



T=	16	17	18	19	20	21	22	23	24	25	26
K=3	A= 0.7	0.9	1.1	1.3	1.6	1.9	2.2	2.6	3.2	4.4	5.7
K=4	A= 0.6	0.8	1.1	1.3	1.6	1.8	2.2	2.5	2.9	3.4	4.7
K=5	A= 0.6	0.8	1.0	1.3	1.5	1.8	2.1	2.4	2.8	3.2	3.7
K=6	A= 0.6	0.8	1.0	1.2	1.5	1.8	2.1	2.4	2.7	3.1	3.6

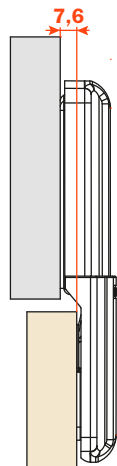


T=	16	17	18	19	20	21	22	23	24	25	26
K=3	L= 0.0	0.0	0.0	0.0	0.0	0.0	0.0	0.2	0.4	0.6	0.9
K=4	L= 0.0	0.0	0.0	0.3	0.5	0.7	0.9	1.1	1.4	1.6	1.8
K=5	L= 0.6	0.8	1.0	1.2	1.5	1.7	1.9	2.1	2.4	2.6	2.8
K=6	L= 1.5	1.8	2.0	2.2	2.4	2.7	2.9	3.1	3.3	3.6	3.8

Un rayon adéquat de la porte réduit les valeurs de "A" et de "L"

Recul de la porte

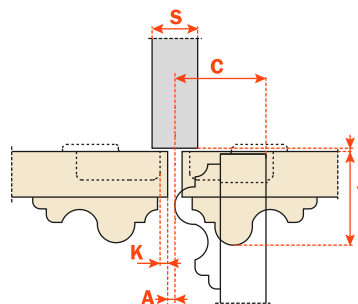
Recul de la porte par rapport au côté en position d'ouverture maximum (valeur obtenue avec une charnière bras droit, hauteur de l'embase H=0 et valeur K=3).



L'encombrement

Par cette formule vous pouvez obtenir l'épaisseur maximum de la porte ouverte sans interférer avec côtés, portes ou parois adjacentes. Il faut aussi toujours tenir compte du tableau des valeurs L - K - T.

$$C = 22.5 + K + A$$

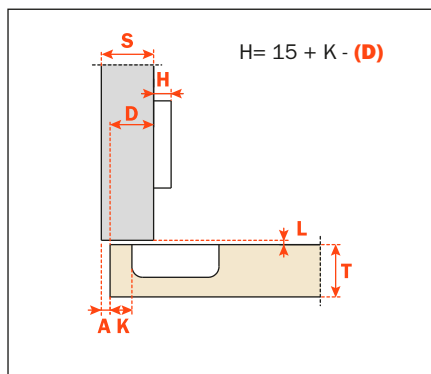


Emballage

Carton 300 pièces
Palette 7.200 pièces

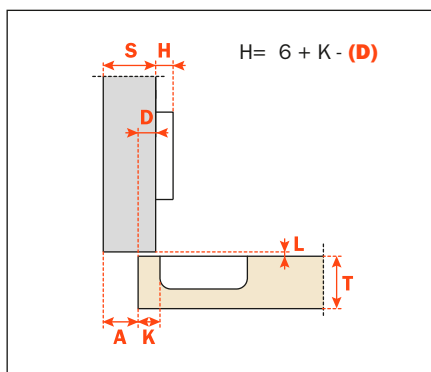
Utilisez ces formules pour définir le type de bras de la charnière, le perçage de la porte "K" et la hauteur de l'embase "H" nécessaires pour résoudre chaque problème d'application.

Bras 0

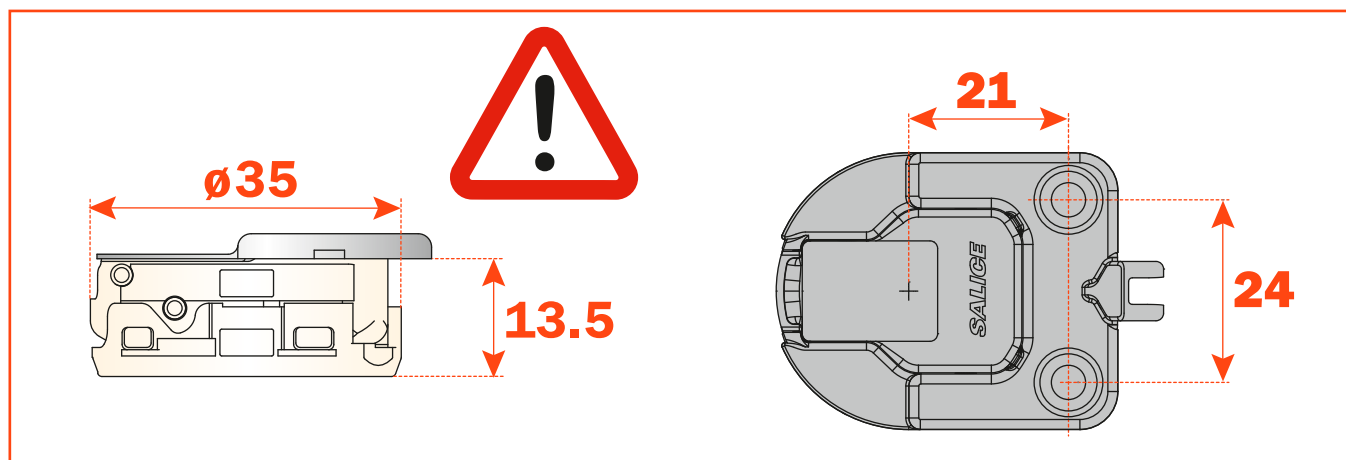


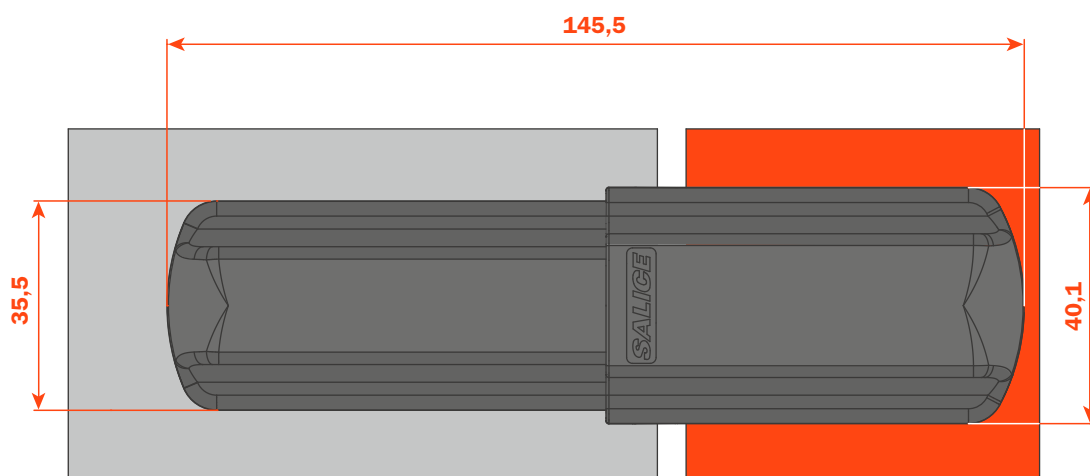
H110C716AD9

Bras 9

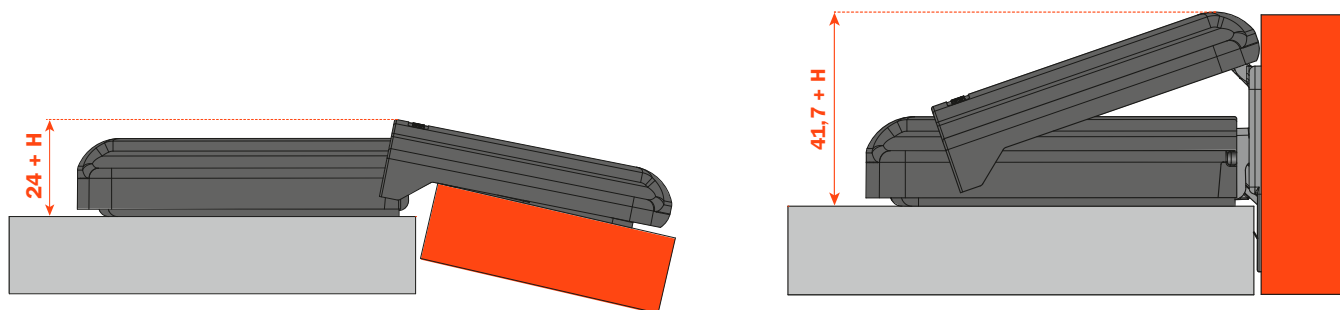


H110C716GD9

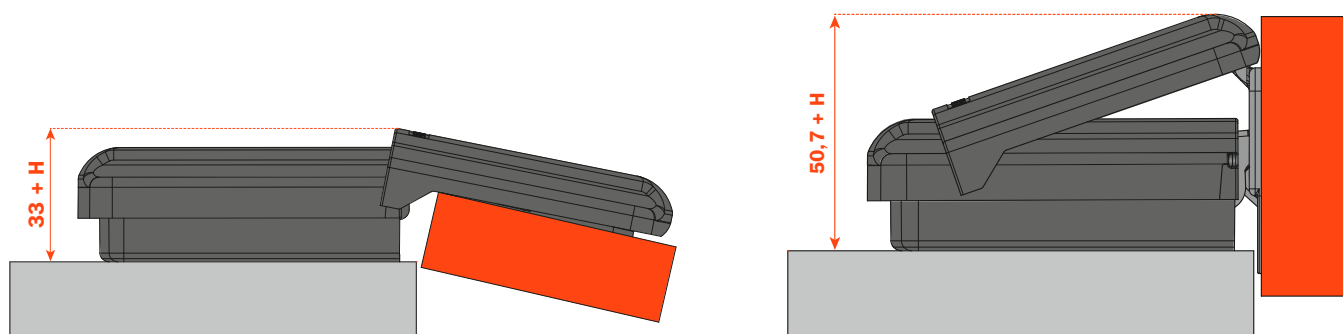




Charnière Lapis - bras 0 - embase 0



Charnière Lapis - bras 9 - embase 0



Instructions de montage

Après fixation de l'embase, placer la jupe.

Jupe placée.



Clipser la charnière sur l'embase.

PLACEMENT DU CACHE CÔTÉ CAISSON



Clipser le cache côté caisson.

Appuyer sur le cache pour le clipser.



PLACEMENT DU CACHE CÔTÉ PORTE

Soulever l'adaptateur.

Clipser le cache côté porte.



Entrebailer la porte pour positionner les deux parties.



Instructions de démontage

Entrebâiller la porte et soulever le cache.



Reouvrir la porte et presser le cache dans la direction indiquée.



Enlever le cache côté caisson.



Décrocher la charnière de l'embase.



Sortir la jupe.

