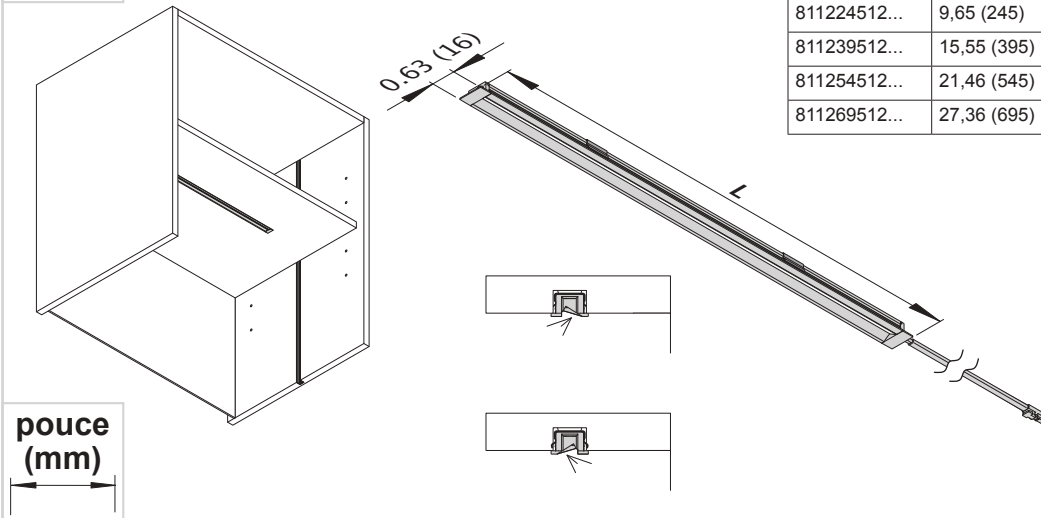




24 VCC 3000K
4000K

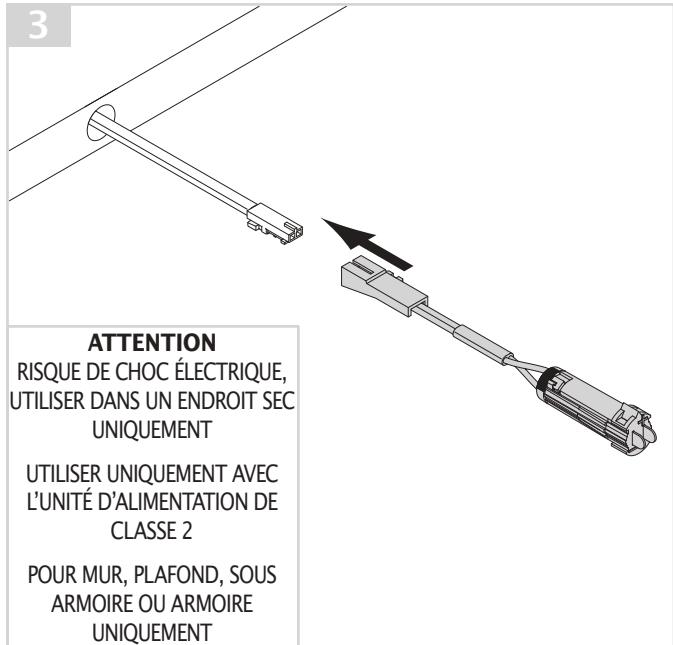
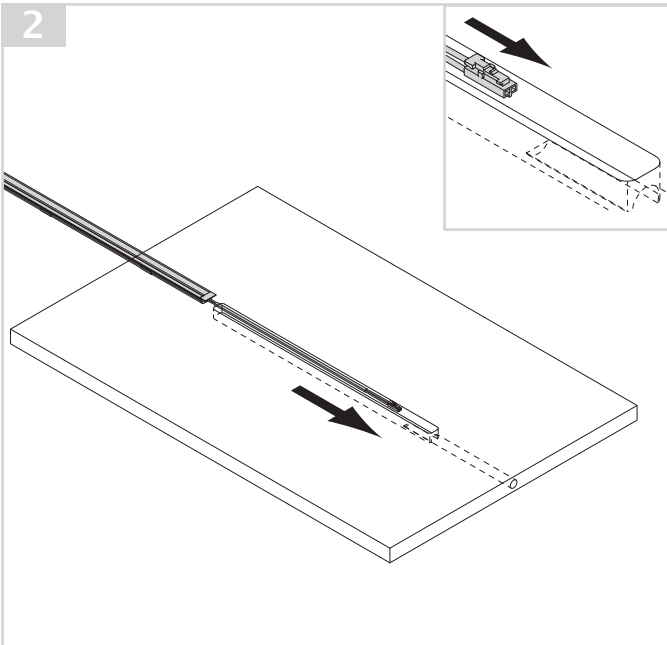
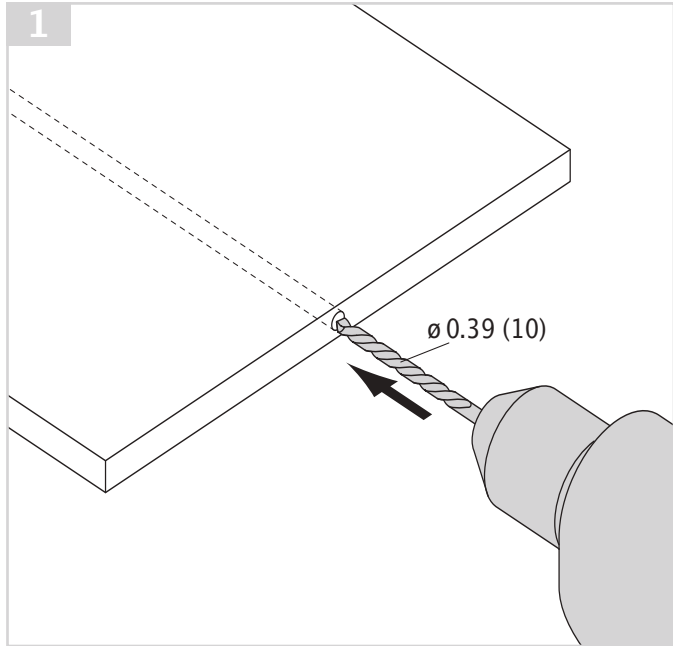
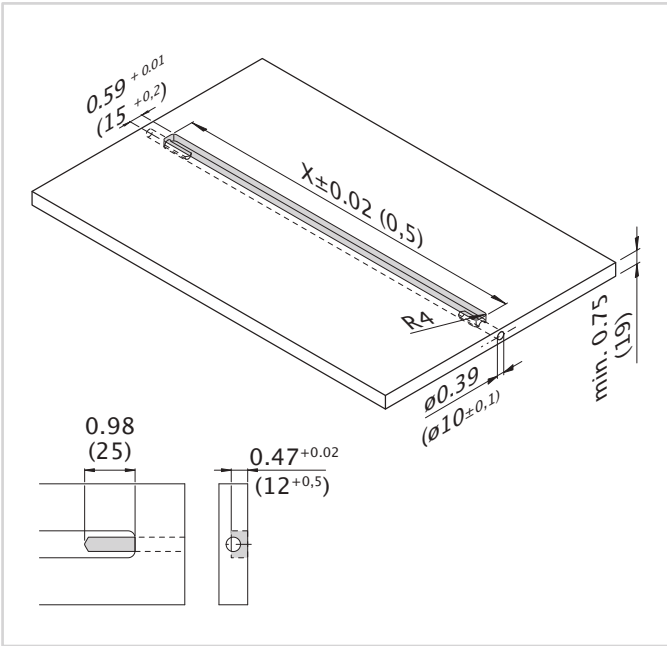
Type	L-1 in (mm)	X ± 0,02 (0,5 mm)	Watt
811209512...	3,74 (95)	3,58 (91)	1,0
811212012...	4,72 (120)	4,57 (116)	2,0
811224512...	9,65 (245)	9,49 (241)	3,9
811239512...	15,55 (395)	15,39 (391)	6,8
811254512...	21,46 (545)	21,29 (541)	9,6
811269512...	27,36 (695)	27,20 (691)	12,5



ATTENTION
RISQUE DE CHOC ÉLECTRIQUE,
UTILISER DANS UN ENDROIT SEC
UNIQUEMENT

UTILISER UNIQUEMENT AVEC
L'UNITÉ D'ALIMENTATION DE
CLASSE 2

POUR MUR, PLAFOND, SOUS
ARMOIRE OU ARMOIRE
UNIQUEMENT



ATTENTION
RISQUE DE CHOC ÉLECTRIQUE,
UTILISER DANS UN ENDROIT SEC
UNIQUEMENT

UTILISER UNIQUEMENT AVEC
L'UNITÉ D'ALIMENTATION DE
CLASSE 2

POUR MUR, PLAFOND, SOUS
ARMOIRE OU ARMOIRE
UNIQUEMENT

