

Ferrure proposée sous forme de système modulaire pour cloisons coulissantes en bois repliables avec poids de porte jusqu'à 100 ou 150 kg.

La ferrure

Grâce au système de rails enfichables et à la technique de virage unique en son genre, la ferrure Hawa Variotec 150 H garantit une mise en oeuvre rapide de toutes les idées d'aménagement en lien avec la séparation d'espaces. Avec ce système de ferrures, il est possible de combiner des rails de roulement/de guidage droits et des éléments courbes de 15, 30, 45, 60, 75 et 90 degrés, permettant ainsi des configurations personnalisées. Des chariots différents sont utilisés selon que les portes pèsent jusqu'à 100 ou 150 kg.

Les certificats d'essai de la Chambre des Métiers du Land de Bavière (LGA) de Nuremberg, attestent de la grande fonctionnalité et de la grande résistance à l'usure de cette ferrure.

De base, une installation sans rail de guidage au sol est possible. Toutefois, pour améliorer le confort d'ouverture et de fermeture des portes, nous conseillons d'utiliser un rail de guidage.

Domaine d'utilisation

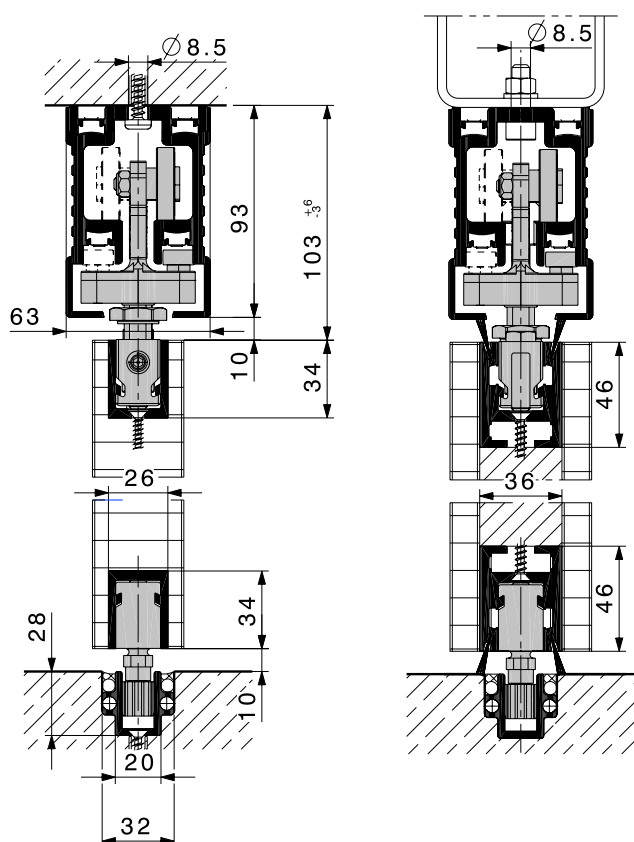
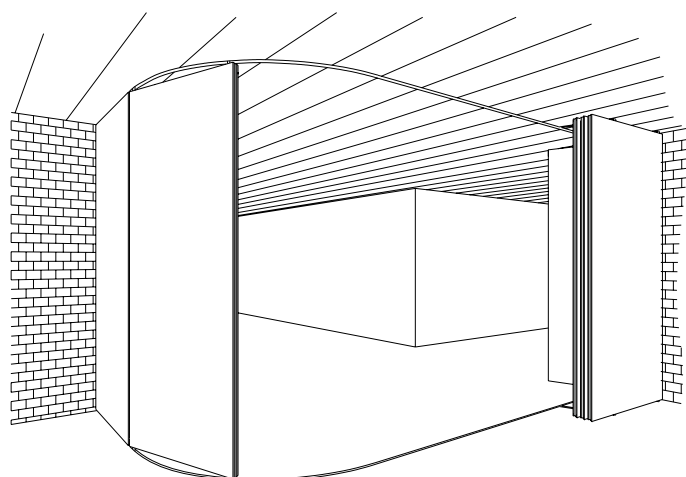
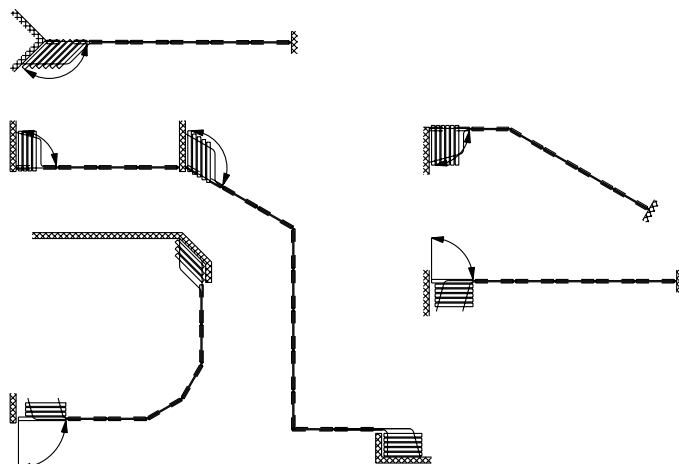
Partout où l'on est à la recherche d'une qualité haut de gamme et d'un coulisement silencieux, comme, par exemple, les banques, les bureaux paysagers, les hôtels, les restaurants ou l'aménagement d'intérieurs exclusifs.

Données spécifiques Hawa Variotec 150 H

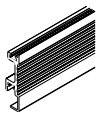
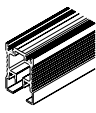
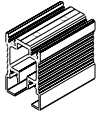


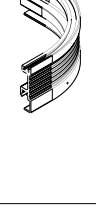
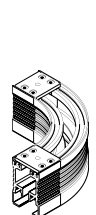
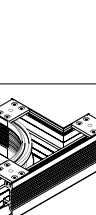
- système modulaire
- chariot avec guidage à deux points
- réglage en hauteur continu : +6/-3 mm
- roulement extrêmement léger et régulier dans les courbes
- rayon d'axe minimal de 4000 mm
- poids max. de porte coulissante : 150 kg
- verrouillage sûr
- faible encombrement dans l'espace de parage

Exemples de tracés

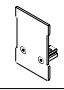


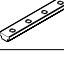


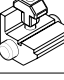
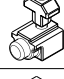
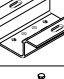

Les exemples donnés montrent clairement les nombreuses possibilités laissées à la créativité par le système Hawa Variotec 150 H.



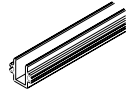
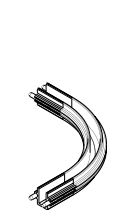

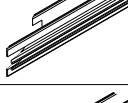
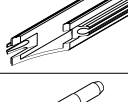
Rails de roulement

Attention : les distances entre les trous varient			no
	simple rail de roulement, métal léger, anodisé couleur argent	6000 mm	15358
		sur mesure	15360
	double rail de roulement, métal léger, anodisé couleur argent, percé	6000 mm	15361
		sur mesure	15362
	pièce de révision, démontable	100 mm	15380
	rail de roulement, segment courbé vers l'intérieur, métal léger, anodisé couleur argent	15°	15377
		30°	15375
		45°	15373
		60°	15371
		75°	15369
		90°	15367
		angel selon indication	19801
	rail de roulement, segment spécial courbé vers l'intérieur Rm 127, métal léger, anodisé couleur argent	15°	15376
		30°	15374
		45°	15372
		60°	15370
		75°	15368
		90°	15366
		angel selon indication	19800
	rail de roulement, segment spécial courbé vers l'extérieur Rm 127, métal léger, anodisé couleur argent	15°	15718
		30°	15719
		45°	15720
		60°	15721
		75°	15722
		90°	15723
		angel selon indication	18667
	rail de roulement, double segment courbé, pour changement de direction, métal léger, anodisé couleur argent	45°	17551
		60°	15845
		75°	15843
		90°	15841
	rail de roulement, segment courbé, dérivation pour l'espace de parcage, pour le parcage gauche, métal léger, anodisé couleur argent	45°	17552
		60°	15846
		75°	15844
		90°	15842


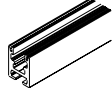
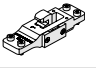
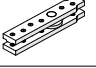

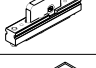

Rails de roulement – accessoires

Attention : les distances entre les trous varient			no
	cache complet pour double rail de roulement		15439
	platine de suspension pour simple rail de roulement		15414
	platine de suspension pour 2 simples rails de roulement		15383
	segment d'accouplement pour rail de roulement, acier zingué		17232
	segment raccord pour double rail de roulement 45°–90° gauche		16173
	segment raccord pour double rail de roulement 45°–90° droite		16174
	butée de rail pour simple rail de roulement		13779
	butée de rail pour double rail de roulement		13780
	étrier de jonction pour structure de plafond, sans pièces de fixation		17045
	pièces d'assemblage pour étrier de jonction pour structure de plafond		19321

Rails de guidage et accessoires

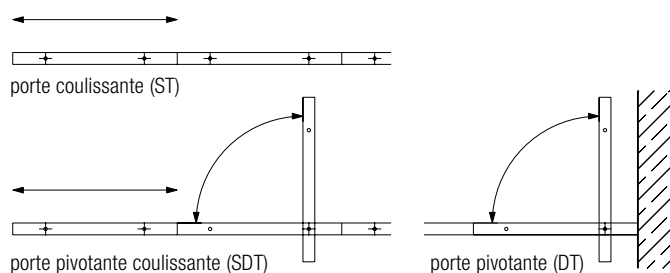
Attention : les distances entre les trous varient			no
	rail de guidage, métal léger, anodisé couleur argent, percé	6000 mm	13688
		sur mesure	13690
	rail de guidage, segment courbé, métal léger, anodisé couleur argent	15°	13644
		30°	13647
		45°	13650
		60°	13653
		75°	13656
		90°	13659
	rail de guidage, segment spécial courbé RM127, métal léger, anodisé couleur argent	angel selon indication	19645
	segment raccord pour rail de guidage 45°–90° gauche		16778
	segment raccord pour rail de guidage 45°–90° droite		16779
	goujon de raccordement, acier zingué, Ø 6 x 40 mm		13759

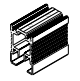
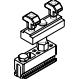
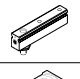
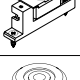

Porte pivotante coulissante – pièces détachées

		no
	chariot, à 2 galets avec roulement à bille plastifiés M14, pour porte pivotante coulissante	13821
	dispositif d'arrêt porte battante coulissante et porte pivotante coulissante, pour rails de roulement avec cache intégré	15398
	plaque d'arrêt, complète, pour porte battante coulissante et porte pivotante coulissante	15429
	plaque d'arrêt pour porte pivotante coulissante	14265
	profil porteur, sur mesure, métal léger, non anodisé, percé	14232
	profil porteur, sur mesure, métal léger, non anodisé, percé, pour porte pivotante coulissante, avec défonçage pour gâche	14260
	profil porteur, sur mesure, métal léger, non anodisé, non percé, pour porte pivotante coulissante, avec défonçage pour gâche	14261
	profil porteur, sur mesure, métal léger, non anodisé, percé, pour porte pivotante coulissante, avec défonçage pour verrouillage	14233
	profil porteur, sur mesure, métal léger, non anodisé, percé, pour porte pivotante coulissante, avec défonçage pour serrure à tenon	14234
	cache du profil porteur, matière plastique noire	14211
	gauche	14213
	droite	14214
	palier, pour porte pivotante coulissante	14197
	arrêt de porte, pour porte pivotante coulissante	14207
	garniture centrante, pour porte pivotante coulissante	14264
	serrure à pivot ou à tenon 13 mm, acier zingué, pour porte pivotante coulissante	14087
	gâche/palier, acier chromé	14088
	clé carrée pour serrure à tenon 10721, 10726, 13144	10723
	rosace en applique, laiton nickelé mat	13858
	manivelle courte, pour hauteur de porte ≤ 2500 mm	14164
	manivelle longue, pour hauteur de porte ≥ 2500 mm	14165

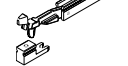
Types de portes

Pour satisfaire à des souhaits d'aménagements personnalisés et à des solutions créatives, il est possible de combiner différents types de portes.

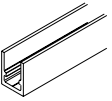

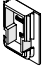
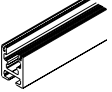
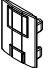

Porte pivotante – pièces détachées

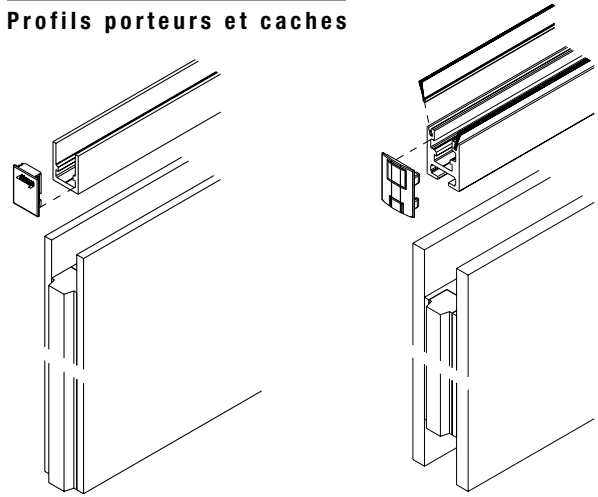
		no
	pièce de révision, 100 mm, démontable	15380
	pivot supérieur pour porte battante et porte pivotante (sans rail de roulement)	16196
	entraîneur, réglable en hauteur, pour porte pivotante	16325
	palier de butée, réglable, Inox, pour montage dans le rail de guidage	22299
	douille de palier, Ø 30 mm, pour porte pivotante	16326

Porte coulissante – pièces détachées

		no
	chariot à 1 galet avec roulement à billes plastifié M14 et sabot (portes coulissantes jusqu'à 100 kg max.)	13778
	chariot à 2 galets avec roulement à billes plastifiés M14 et sabot (portes coulissantes jusqu'à 150 kg max.)	13818
	pièce de guidage en matière plastique 14 mm	13781
	levier de verrouillage au sol	19820
	levier de verrouillage au sol 0-18°	19822

Profils porteurs et caches

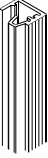

Attention : les distances entre les trous varient			no
	profil porteur réversible, métal léger, anodisé couleur argent, percé	sur mesure	10347
	profil porteur	350 mm	11004
	cache, plastique anthracite-gris RAL 7016, pour profil porteur 10347/11004		20907
	profil porteur, métal léger, non anodisé, percé	sur mesure	14232
	cache en matière plastique, noire pour profil porteur 14232		14211

Profils porteurs et caches

Profil porteur: 10347/11004
Cache: 20907

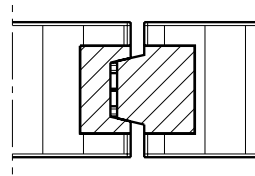
Profil porteur: 14232
Cache: 14211
Joint brosse: 16797/13791

Profil d'étanchéité/profil en caoutchouc

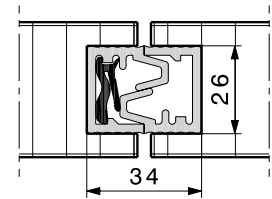
Application entre les portes coulissantes			no
	profil d'étanchéité, métal léger, anodisé couleur argent, percé	6000 mm	14223
		sur mesure	13528
	profil en caoutchouc, noir	rouleau de 20 m	15340
		sur mesure	13571

Centrage des portes

Pour garantir une façade parfaitement plane, il y a lieu d'effectuer un centrage des portes.

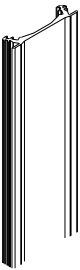



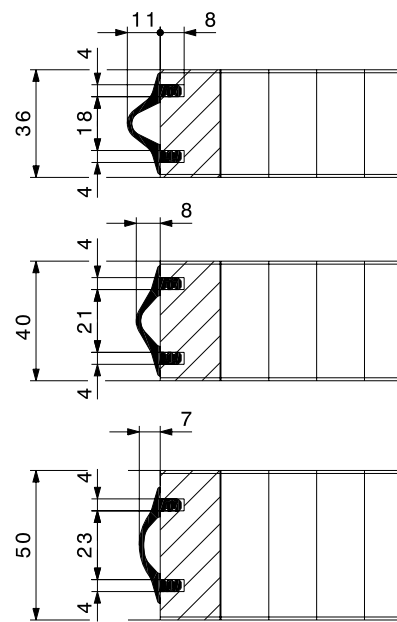
Variante A
Par le client, avec des bordures en bois



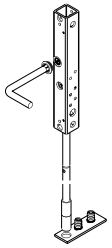
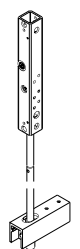
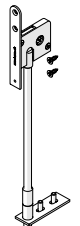
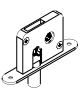
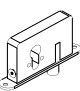
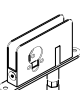
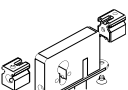
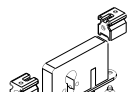
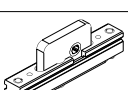
Variante B
Avec le profil d'étanchéité Hawa en métal léger anodisé couleur argent (no 13528) avec profil en caoutchouc noir (no 13571)

Profils de chant, joints brosses

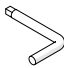
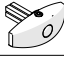





		rouleaux	no
	profil de chant Hawa, noir, similaire à RAL 7021	5 m	10626
		10 m	12325
	profil de chant Hawa, brun, similaire à RAL 8024	5 m	10627
		10 m	12326
	profil de chant Hawa, blanc-crème, similaire à RAL 9001	5 m	10649
		10 m	12327
profil de chant Hawa, beige, similaire à RAL 1001	5 m	15620	
	10 m	15621	
	joint brosse 2,6/18 x 920 mm		16797
	joint brosse 2,6/18 x 1200 mm		13791

Protection des chants

Serrures

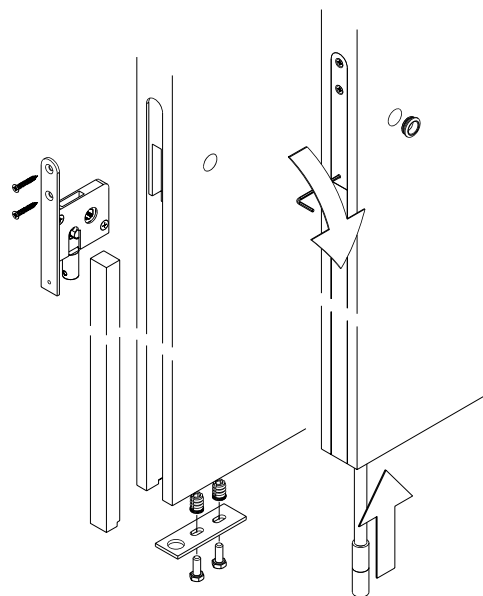
		no
	<p>Hawa Doorfix serrure à tringle, acier zingué distance au fouillot 18 mm fouillot 4-/6-pans, 7/8 mm course totale de la tringle : 46 mm 2 courses: 1^{er} cran : 28 mm, 2^{ème} cran : 18 mm hauteur d'utilisation : 980 ou 830 mm complète</p> <p>La tringle peut être raccourcie. Fermeture soit : sur la face ou sur le chant de la porte avec clé carrée ou 6-pans.</p> <p>Dimensions de montage : → page 46</p>	15077
	<p>Hawa Doorfix serrure à tringle, acier zingué distance au fouillot 18 mm fouillot 4-/6-pans, 7/8 mm course totale de la tringle : 46 mm 2 courses: 1^{er} cran : 28 mm, 2^{ème} cran : 18 mm hauteur d'utilisation : 980 ou 830 mm complète</p> <p>La tringle peut être raccourcie. Dimensions de montage : → page 46</p>	14188
	<p>serrure à tringle distance au fouillot 42,5 mm fouillot 4-/6-pans, 7/8 mm course totale de la tringle : 18 mm hauteur d'utilisation : 960 mm complète</p> <p>Fermeture sur la face de la porte avec clé carrée ou 6-pans</p>	19592
	<p>serrure à tenon, acier zingué, distance au fouillot 29,5 mm, fouillot 4/6-pans 7/8 mm, tenon 13 mm</p>	10726
	<p>serrure à pêne, acier zingué, distance au fouillot 34,5 mm, tenon 13 mm</p>	cylindre profilé 17 mm 16695
		cylindre rond 22 mm 16696
		fouillot 4/6-pans 7/8 mm 16697
	<p>serrure à pêne, avec goujon de guidage</p>	cylindre profilé 17 mm 18478
		cylindre rond 22 mm 18479
		fouillot 4/6-pans 7/8 mm 18388
	<p>serrure à pêne, avec pièce de fixation</p>	cylindre profilé 17 mm 16760
		cylindre rond 22 mm 16761
		fouillot 4/6-pans 16762
	<p>serrure à pêne, avec goujon de guidage et pièces de fixation</p>	cylindre profilé 17 mm 18484
		cylindre rond 22 mm 18485
		fouillot 4/6-pans 18486
	<p>serrure à pivot ou à tenon 13 mm, acier zingué, pour porte pivotante coulissante</p>	14087

Serrures – accessoires

		no
	<p>clé carrée pour serrure à tenon 10721, 10726, 13144</p>	10723
	<p>poignée tournante avec fouillot carré, chromée pour épaisseurs de portes 35–40 mm</p>	13789
	<p>poignée tournante avec fouillot carré, chromée pour épaisseurs de portes 41–57 mm</p>	19806
	<p>rosace en applique, laiton nickelé mat</p>	13858
	<p>gâche acier chromé</p>	13130
	<p>douille de sol avec trou oblong et couvercle à ressort en laiton chromé Ø 36 mm</p>	13787
	<p>rosace pour douille de sol 13787</p>	17326

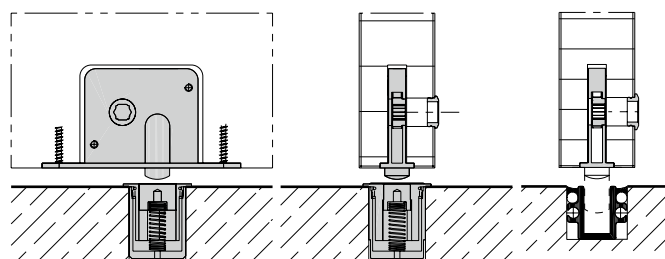
Exemple 1: verrouillage à hauteur de la poignée

La serrure à tringle n° 19592 permet de verrouiller la porte coulissante à hauteur de la poignée.



Exemple 2: verrouillage de sol

La serrure à tenon n° 10726 permet un verrouillage discret et pratiquement invisible à hauteur du chant inférieur de la porte.



Fermeture dans douille de sol no 13787

Fermeture dans rail de guidage

Sous réserve de modifications techniques.

Outils

	no
 clé à fourche SW 22/12/13 mm, pour chariot 100–150 kg/ réglage hauteur porte pivotante	15409
 clé à fourche SW 17/8/13 mm	15459
 clé six-pans 5 mm, SW 11 mm	17110

Prestations de service

	no
défonçage, serrure à pêne 17 mm, 22 mm, fouillot 4/6-pans	22985
défonçage dans le profil porteur pour la serrure à tringle	14241
défonçage pour dispositif d'arrêt pour rails de roulement avec cache intégré	15421

Etablissement de l'offre et exécution

Pour l'établissement de l'offre et l'exécution, nous avons besoin des données suivantes :

- gabarit de passage
- nombre de portes coulissantes
- nombre de portes pivotantes
- nombre de portes pivotantes coulissantes
- largeur de porte
- hauteur de porte
- épaisseur de porte

A préciser à la commande

- nombre et type de pièces détachées pour portes coulissantes, portes pivotantes et portes pivotantes coulissantes
- nombre, type et longueur des rail de roulement
- nombre et type des accessoires pour rail de roulement
- nombre, type et longueur des rail de guidage
- nombre et type des accessoires pour rail de guidage
- nombre et longueur des profils d'étanchéité
- nombre et longueur des profils en caoutchouc
- nombre, type et longueur des profils de chant Hawa
- nombre et type de serrures
- nombre et type des accessoires pour serrures

Planification/exécution

Pour l'étude et la réalisation, utiliser les instructions de montage no 21718 (parallèle) ou no 21719 (90°).

(→ www.hawa.ch → Hawa Productfinder)