

MINIPOINT

Fijo con Perforación

- 2 puertos eléctricos,
- 2 abiertos en los cuales puedes incorporar diferentes tecnologías.(se vende por separado)
- Material de la estructura: Plástico.
- Requiere perforación de la superficie.
- Es retráctil.
- Kit de adaptadores incluido.

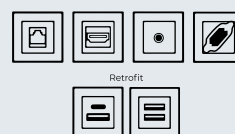


No. Art.	Largo (Perforación)	Ancho (Perforación)	Grosor de la superficie	Largo del Cable
MP15252P2O030	2.5"	6"	1-1.5"	72"
MP15252P2O172	2.5"	6"	1-1.5"	72"
MP15252P2O90	2.5"	6"	1-1.5"	72"
MP15252P2O900	2.5"	6"	1-1.5"	72"

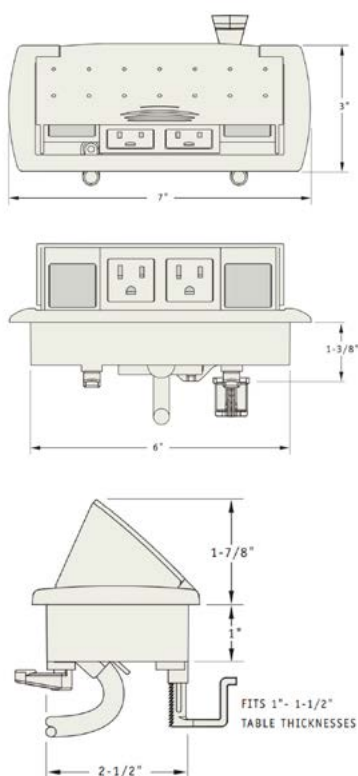
Colores



Tecnologías



Medidas



Instrucciones de Instalación

