

MINIPOINT

Montage : En surface

- 2 ports électriques, 2 ouvertures
- Matériau de la structure : Plastique
- Nécessite un perçage en surface
- Kit d'adaptation inclus
- Différentes couleurs qui s'adaptent à vos besoins
- Différentes technologies que vous pouvez incorporer dans les ports ouverts (vendus séparément)
- Structure rétractable

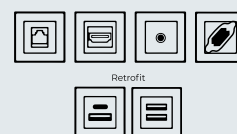


No.Produit	Largeur (Découpe)	Longueur (Découpe)	Table Épaisseur	Cable Longueur
MP15252P2O030	2.5"	6"	1-1.5"	72"
MP15252P2O172	2.5"	6"	1-1.5"	72"
MP15252P2O90	2.5"	6"	1-1.5"	72"
MP15252P2O900	2.5"	6"	1-1.5"	72"

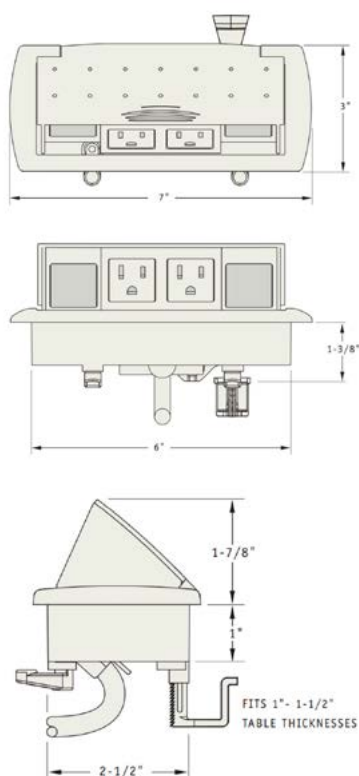
Couleurs



Technologies



Mesures



Plan d'installation

