

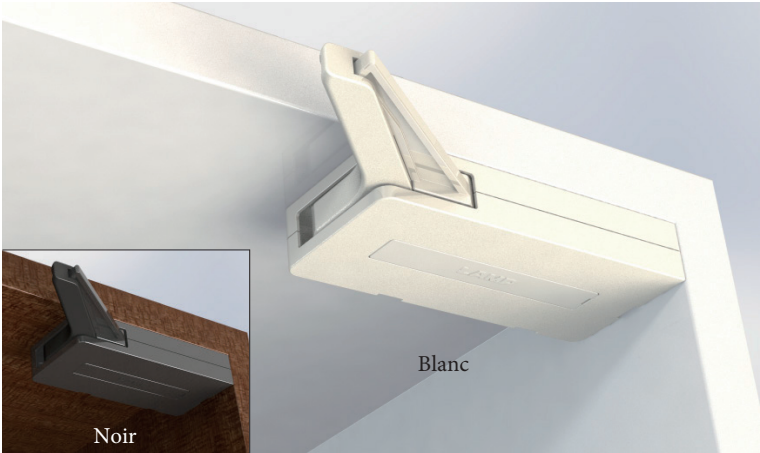
Amortisseur et Loquet



7520040

Loquets et Verrous

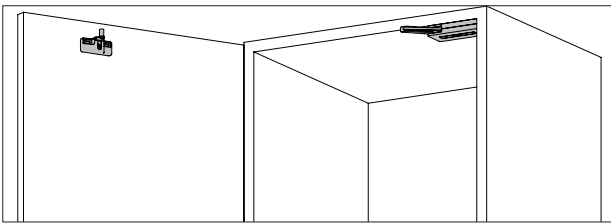
Amortisseur et Loquet



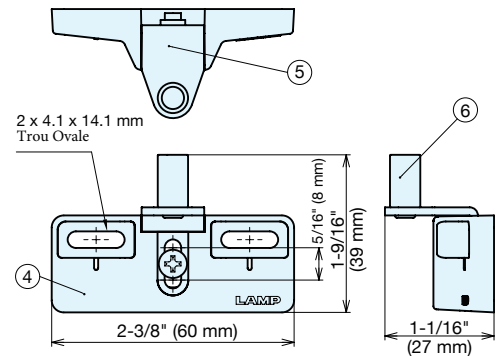
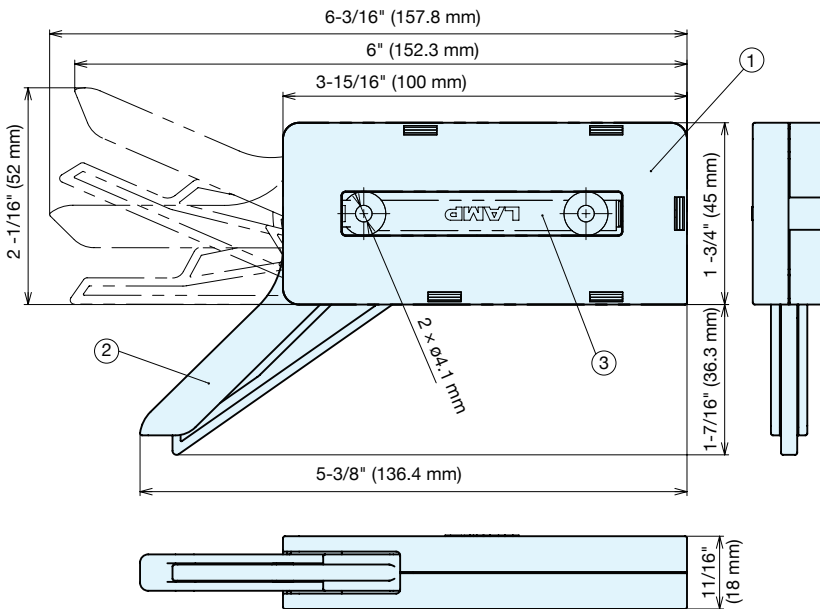
- Combinaison d'un amortisseur et loquet pour porte d'armoire et de garde-robe lourde.
- Permet à la porte une fermeture en douceur et prévient le claquement.
- Tient la porte en position fermé.
- Facile à installer, simplement aligner le boîtier au corp intérieur du cabinet.
- S'installe autant du côté gauche que du côté droit.
- Peut supporter les portes de 40 kg (88lbs).
- Le bras peut être ajusté après l'installation: ±5mm horizontale et ± 4mm verticale mm.
- A passé le test d'ouverture et de fermeture de 50,000 cycles effectué à l'interne.

Charnière recommandé

- Charnière dissimulé pour porte lourde J95.



Attaché à l'intérieur du cabinet



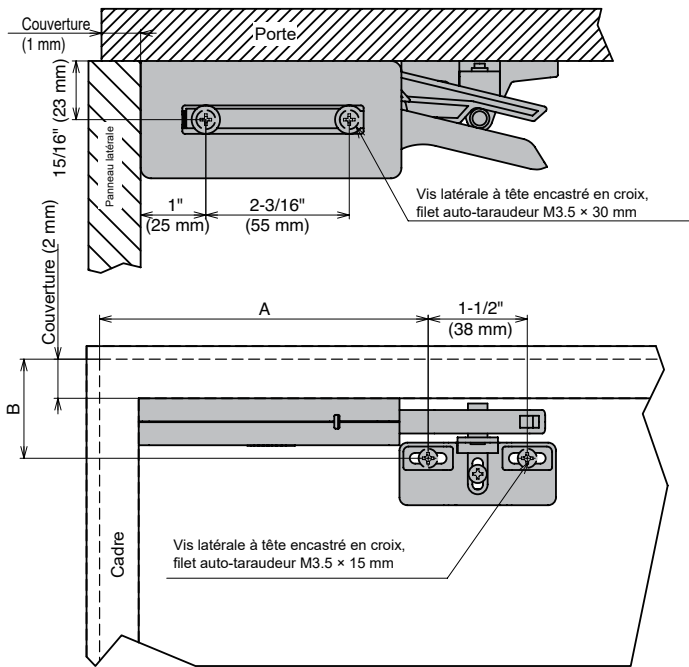
No.	Nom de pièce	Matériel	Finis/Couleur
①	Body	PC/ABS	White / Black
②	Arm	PA	White / Black
③	Body Cover	ABS	White / Black
④	Counter	PC/ABS	White / Black
⑤	Counter Plate	Steel (SPCC)	Nickel Plating
⑥	Bumper	Elastomer	Gray

# Produit	Couleur	Largeur de Porte	Hauteur de porte Max.	Capacité de charges	Poids (g)	Box (pcs)	Carton (pcs)
752004030	Blanc	17-3/4" ~ 35-7/16"	94-1/2" (2400 mm)	55 ~ 88lbs (25 ~ 40 kg)	105	10	100
7520040181	Noir	(450 - 900 mm)					

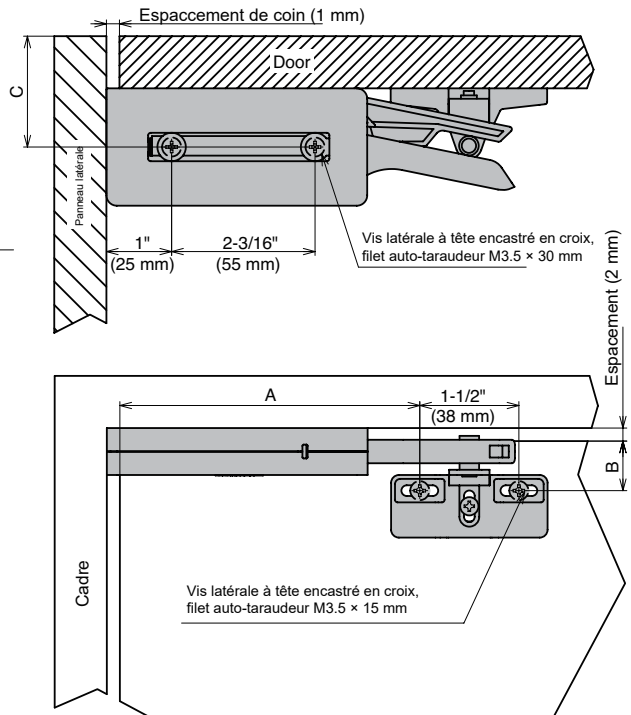
Amortisseur et Loquet

7520040

Pour porte à recouvrement

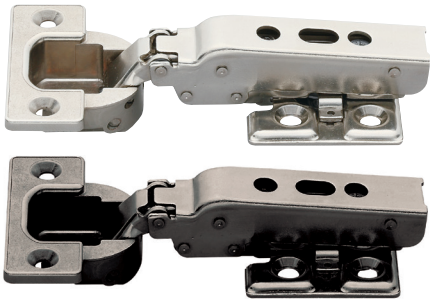


Pour porte encastré L'installation d'un arrêt de porte est recommandé



	A	B	C
Porte à recouvrement	114 + Couverture (1)	24 + Couverture (2)	
Porte encastré	114 - espacement de coin (1)	24 - espacement (2)	23+épaisseur de porte

Produit suggéré



Charnière dissimulée pour porte lourde J95

- Capacité de charge: 55lbs (25kg)/2pcs, 88lbs (40kg)/3pcs.
- Largeur de porte Max.: 31-1/2" (800mm)2pcs, 35-7/16" (900mm)/3pcs.
- Installation de type "Clip-On".
- Ajustement 3D.
- Cache optionnel pour charnière (75389000181) et plaque de montage (7538902181) vendu séparément.