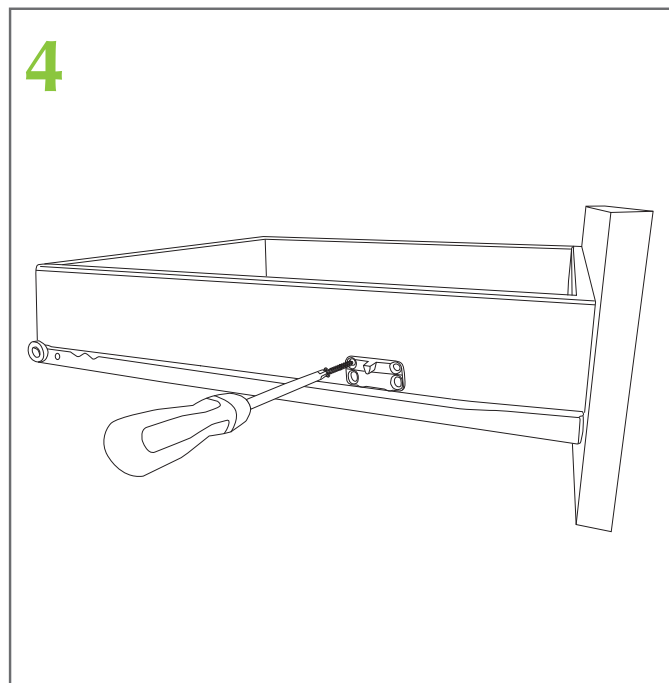
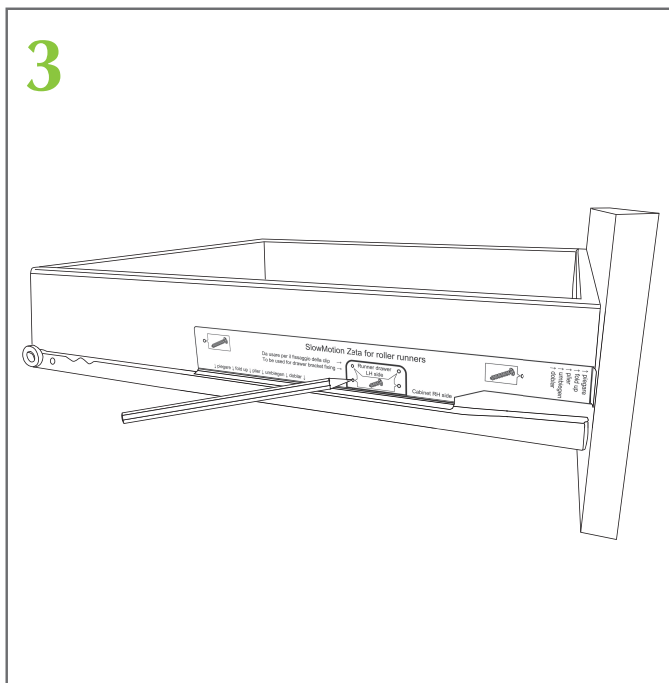
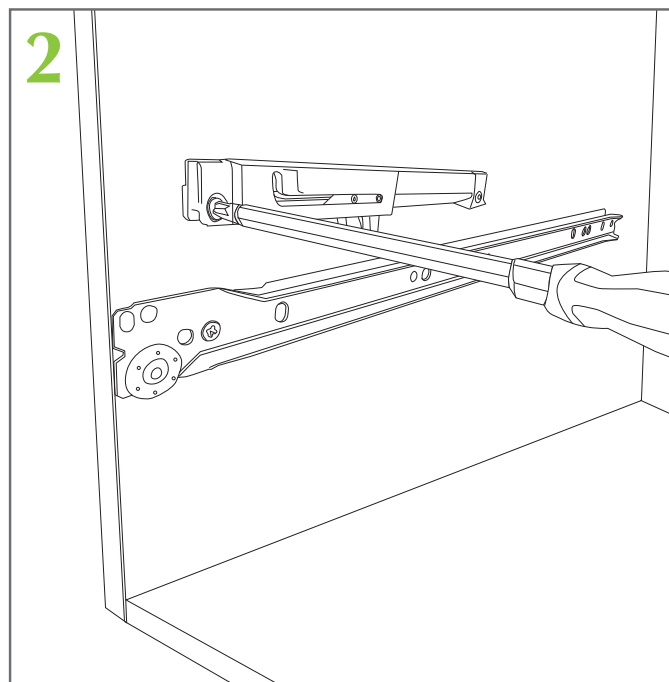
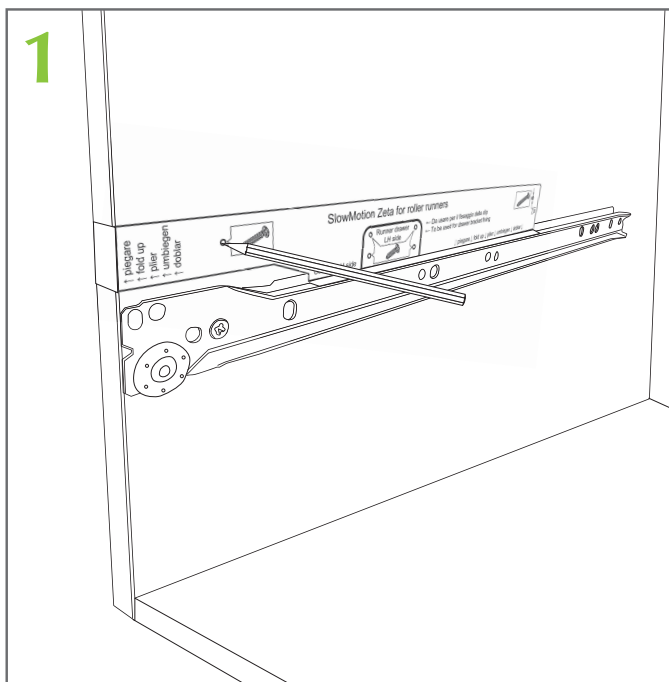
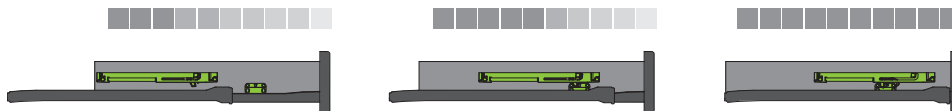


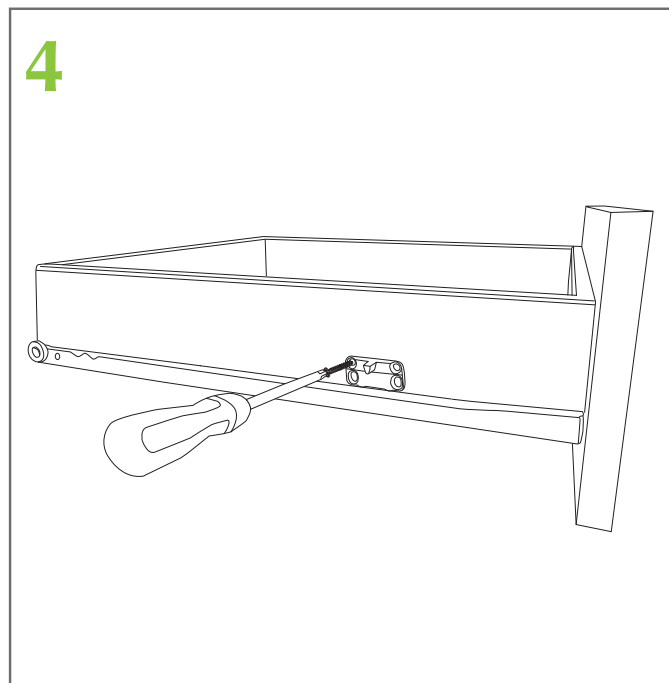
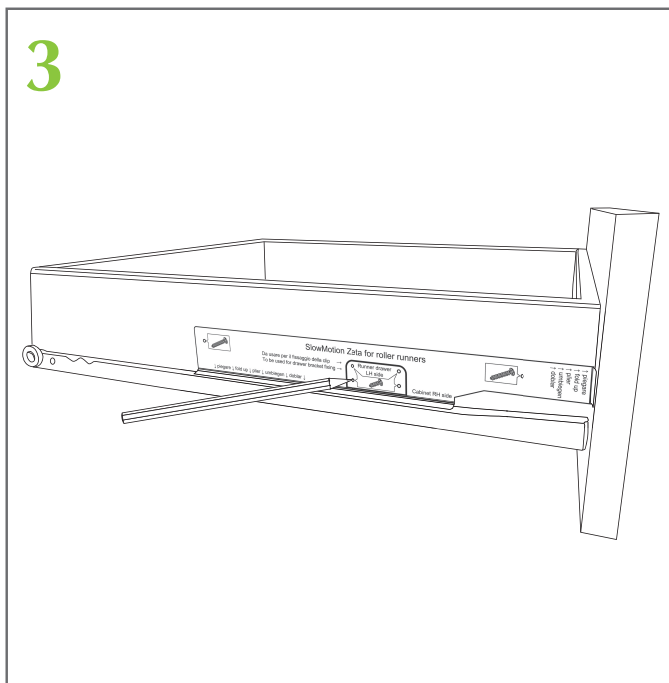
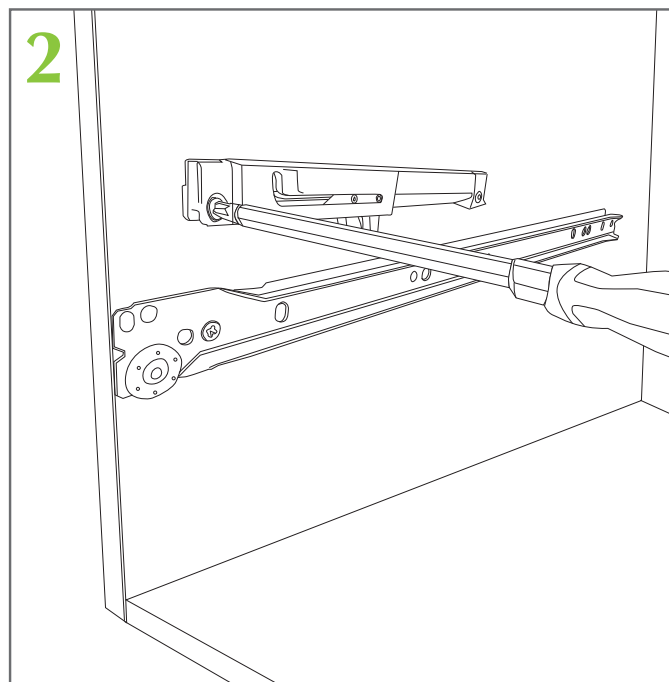
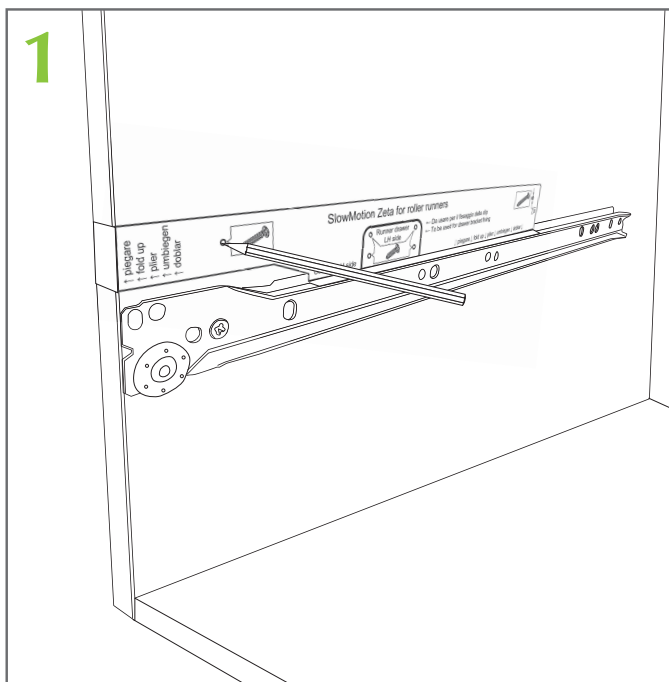


## Assembly:



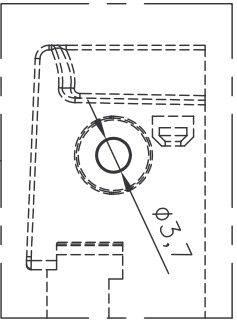


## Assembly:

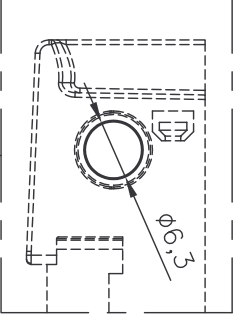


SPT: 50087	I.M.:	Dis.:	PROIETTI	Data:	12.04.13	Visto:	F. F. F.	Data:	12.04.13
Denominazione: SlowMotion Zeta rs - per guide 082		Drawer.:		Date:		Check.:		Date:	
Part Name: SlowMotion Zeta rs - 082 slides									
									Page: 1/1

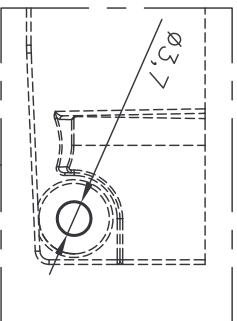
vite autofilettante  
self-tapping screw



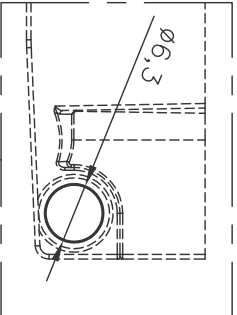
vite Euro  
Euro screw



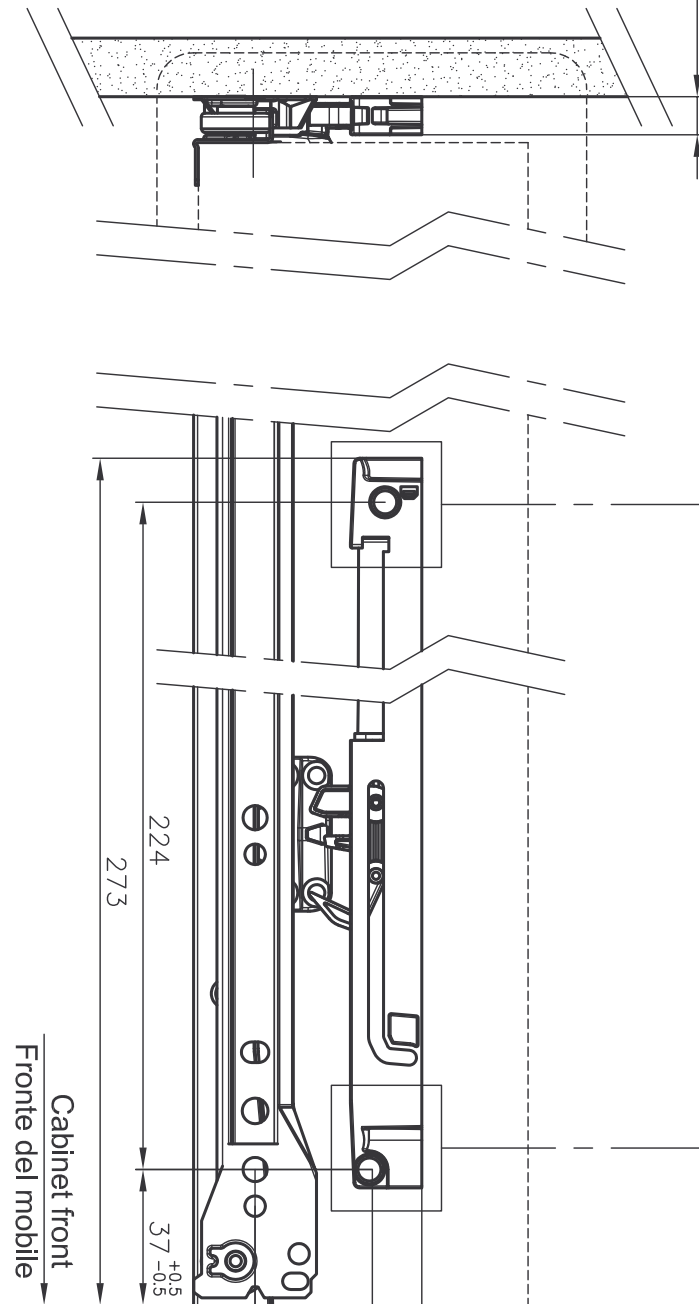
vite autofilettante  
self-tapping screw



vite Euro  
Euro screw



10.5<sup>+0.2</sup><sub>-0.2</sub>



Cabinet front  
Fronte del mobile

32<sup>+0.2</sup><sub>-0.2</sub>

45,5

32

114<sup>+0</sup><sub>-1</sub>

La piastrina è in appoggio sul profilo scorrevole.  
The bracket is resting on the drawer member