

Eclettica

WITH FLUID[®] TECHNOLOGY

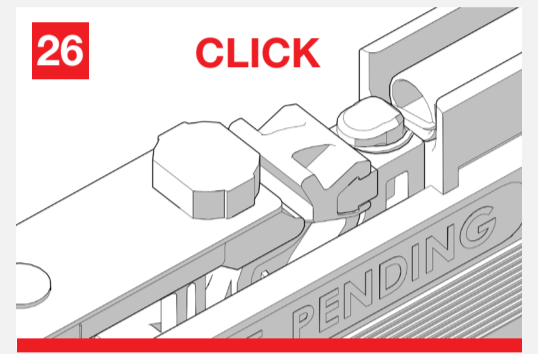
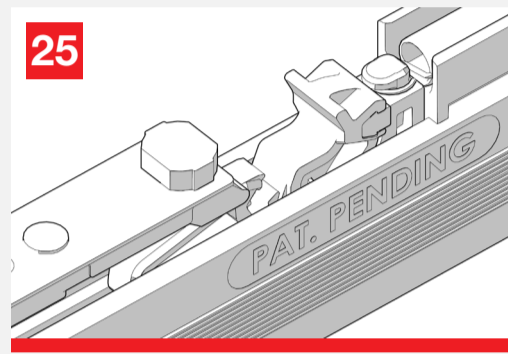
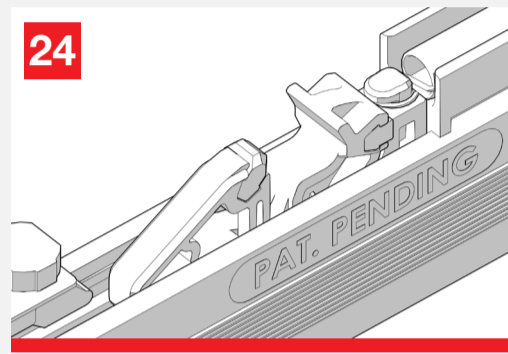
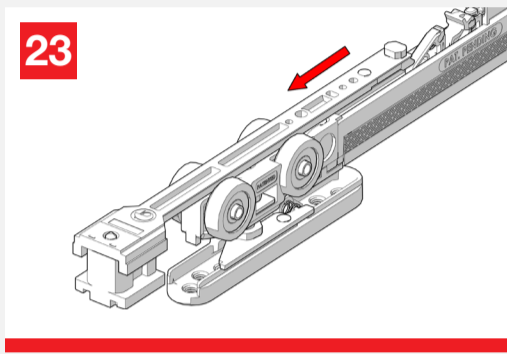
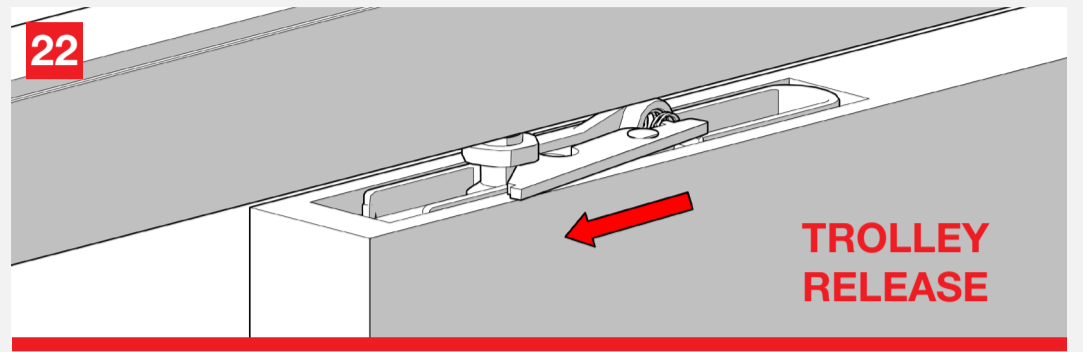
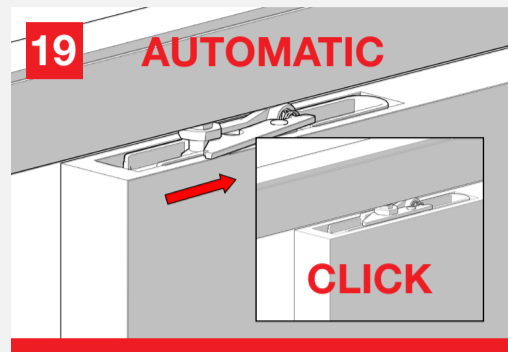
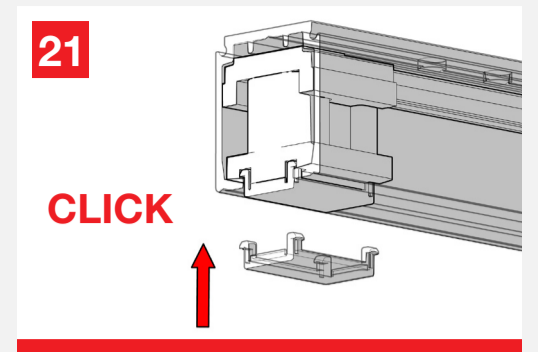
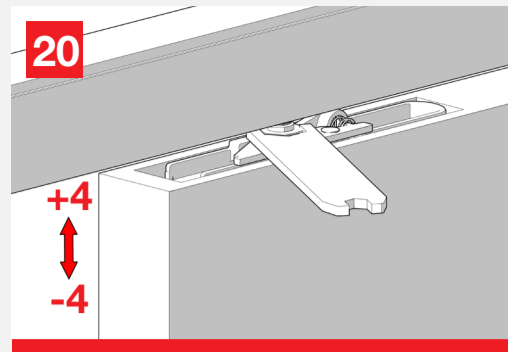
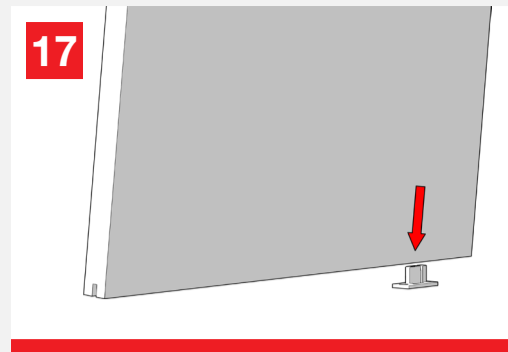
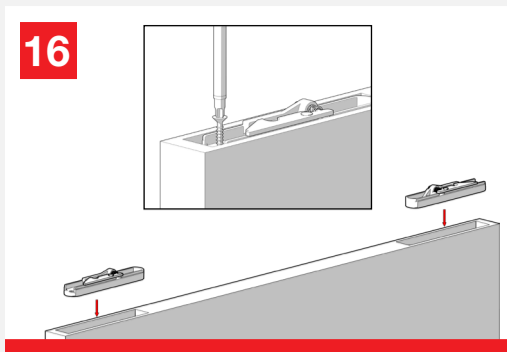
MOD. SYSTEM ECLETTICA 7002.06955 REV. 00

Eclettica, developed as an improvement of Hide bracket, it is an easy-to-assemble sliding system with bracket characterized by an automatic lateral coupling.

Eclettica, nata come evoluzione della staffa Hide, è il sistema di scorrimento facile da montare con staffa ad innesto automatico laterale.



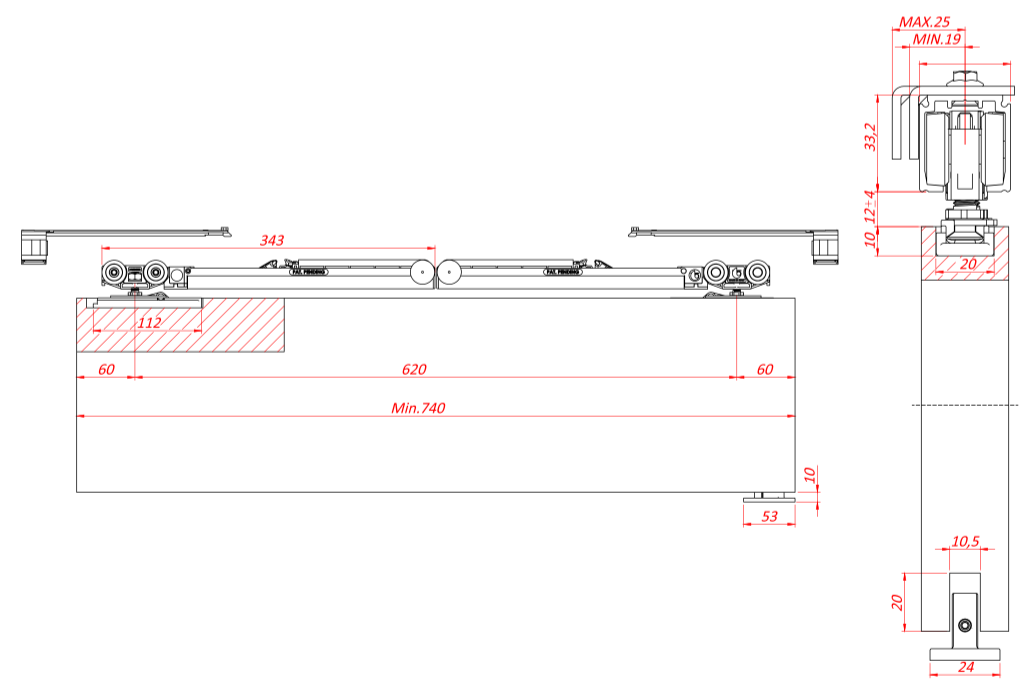
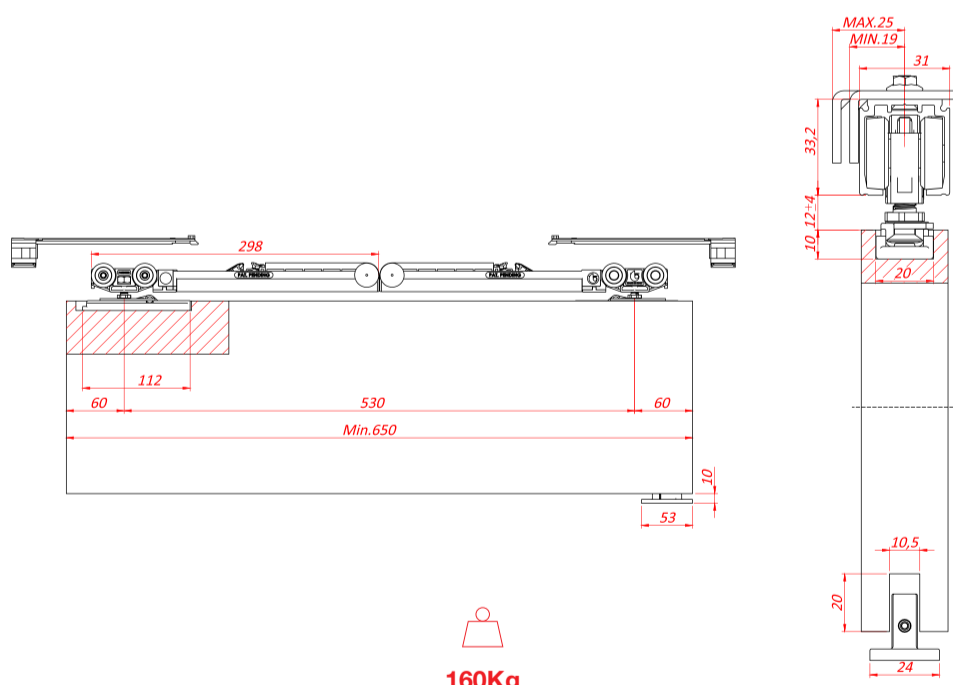
Growth is based on respect, protection is a duty. / La crescita si basa sul rispetto, proteggere è un dovere.



CLOSE THE DOOR SLOWLY AT FIRST AUTOMATIC LOAD AFTER INSTALLATION
CHIUDERE LA PORTA LENTAMENTE AL PRIMO CARICAMENTO AUTOMATICO DOPO L'INSTALLAZIONE


30Kg-80Kg


50Kg-80Kg-120Kg




160Kg

