

# Step

## WITH FLUID<sup>®</sup> TECHNOLOGY

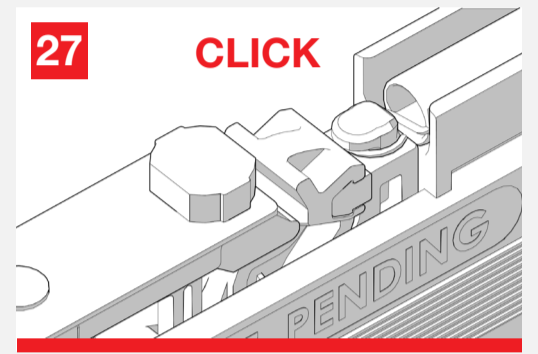
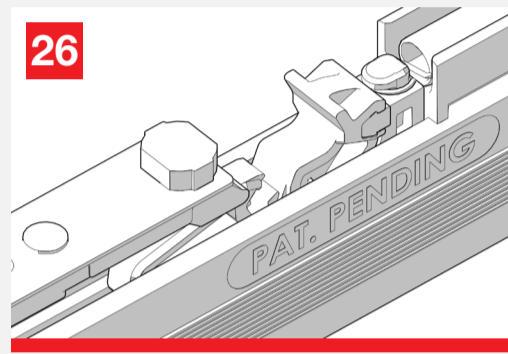
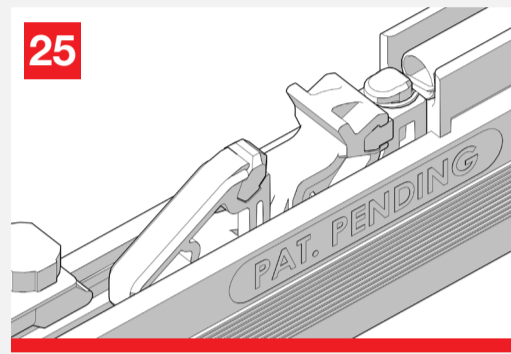
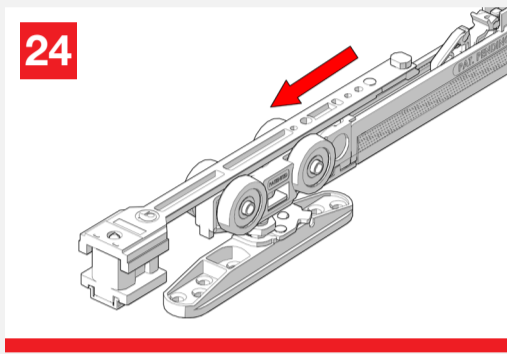
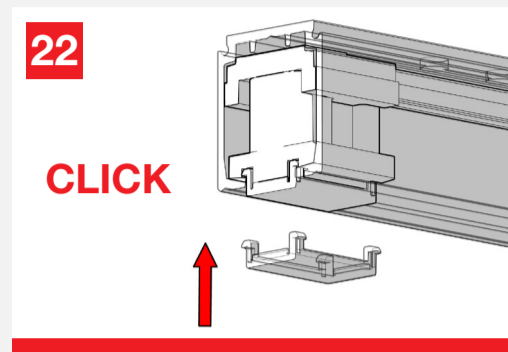
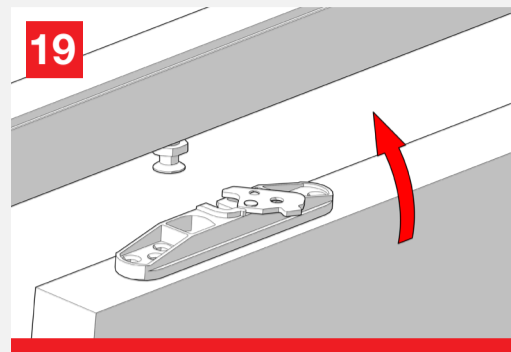
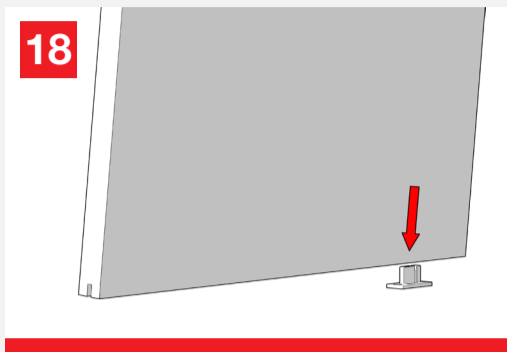
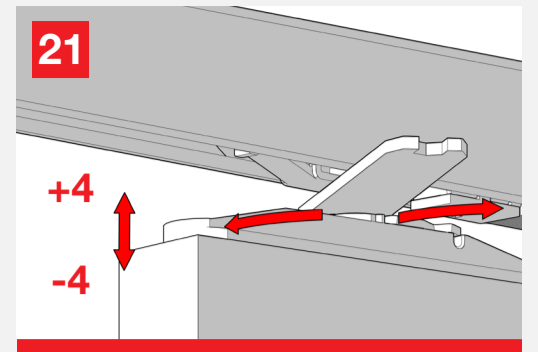
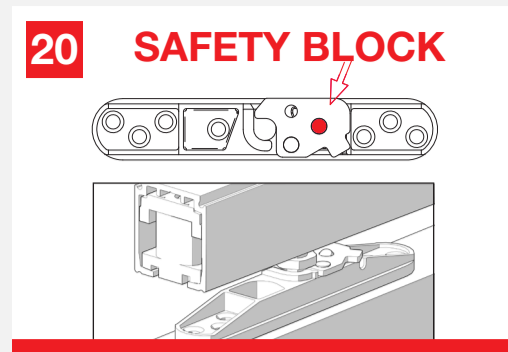
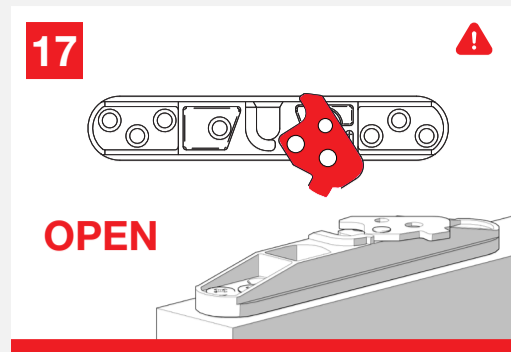
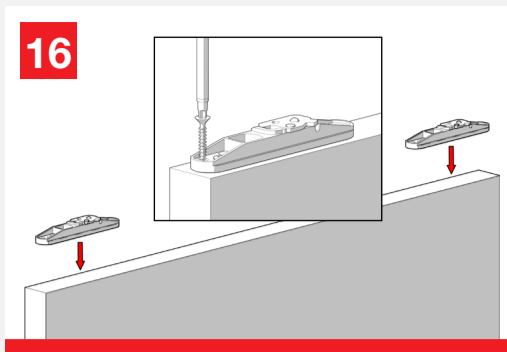
MOD. SYSTEM STEP 7002.06954 REV. 00

Step, developed as an improvement of the Classic bracket, it is an easy-to-assemble sliding system with bracket characterized by an automatic frontal coupling.

Step, nata come evoluzione della staffa Classic, è il sistema di scorrimento facile da montare con staffa ad innesto rapido frontale.



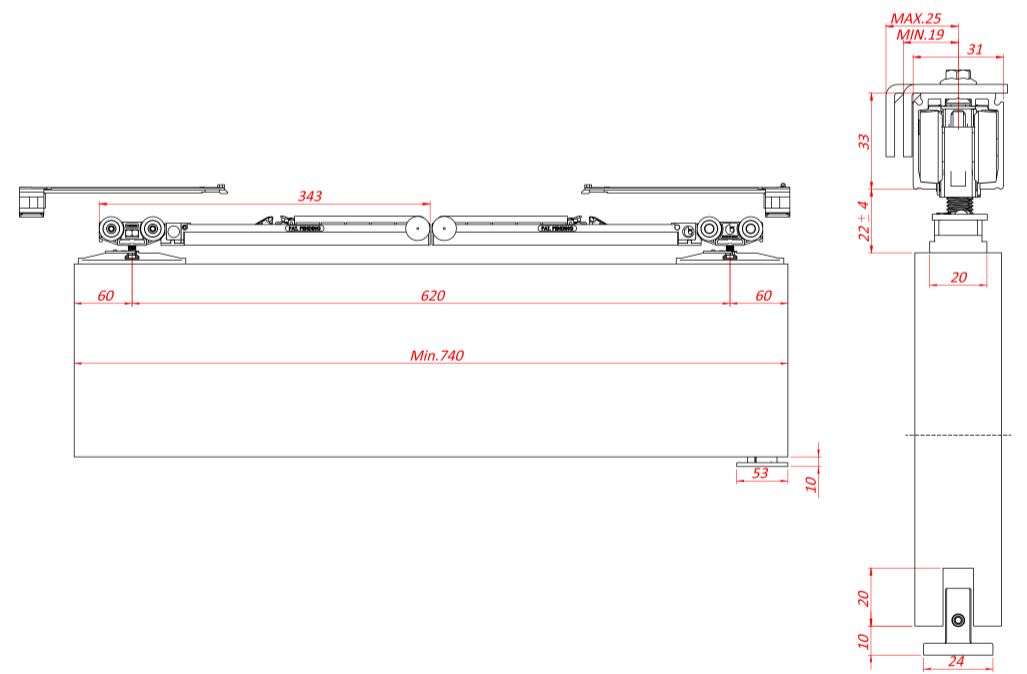
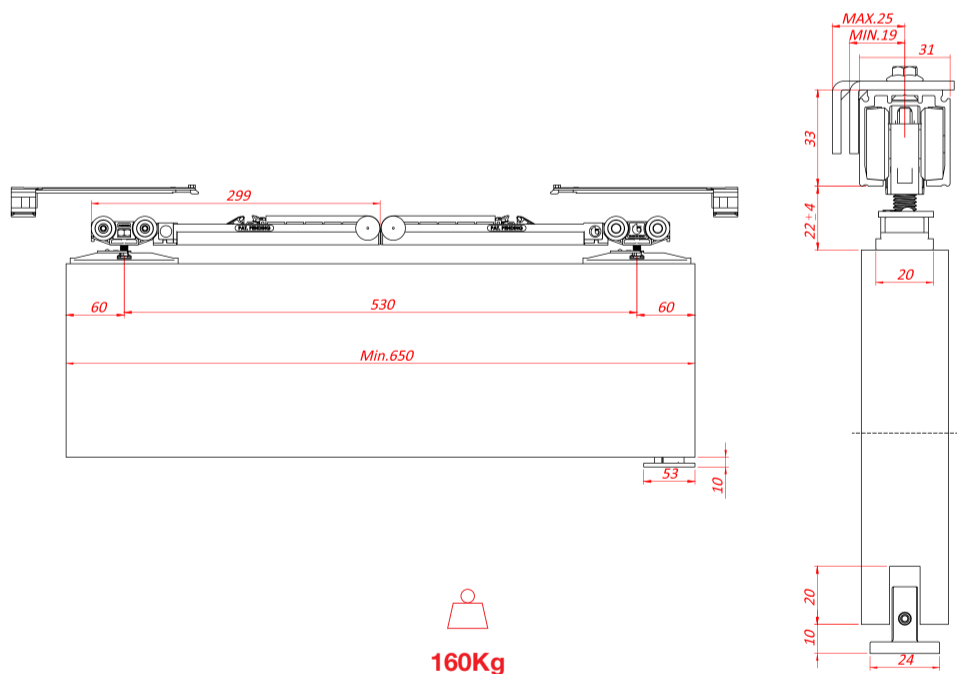
Growth is based on respect, protection is a duty. / La crescita si basa sul rispetto, proteggere è un dovere.



**CLOSE THE DOOR SLOWLY AT FIRST AUTOMATIC LOAD AFTER INSTALLATION**  
**CHIUDERE LA PORTA LENTAMENTE AL PRIMO CARICAMENTO AUTOMATICO DOPO L'INSTALLAZIONE**

**30Kg-80Kg**

**50Kg-80Kg-120Kg**



**160Kg**

