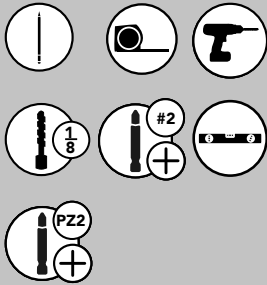


INSTALLATION INSTRUCTIONS

PANTRY SYSTEM CONTAINER ORGANIZER

TOOLS REQUIRED:



ESTIMATED ASSEMBLY TIME:

20 MIN

CARE AND MAINTENANCE:

Clean with a damp cloth and wipe parts dry.

WATCH TUTORIALS OF OUR PRODUCTS BEING INSTALLED



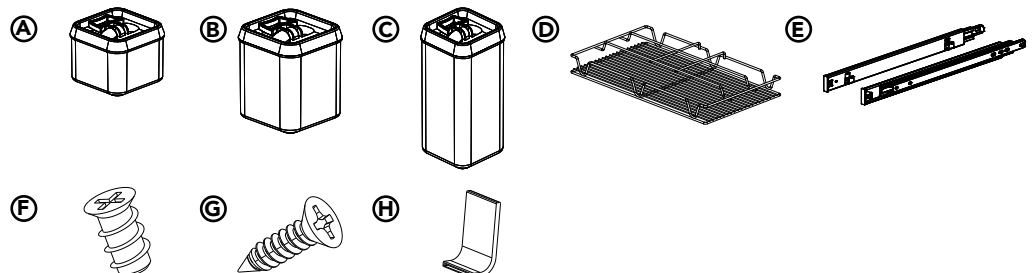
WWW.REV-A-SHELF.COM/VIDEOS



PARTS LIST

No.	Description	Qty.
A	Small Storage Container	2,3,4*
B	Medium Storage Container	2,3,4*
C	Large Storage Container	2,3,4*
D	Storage Container Frame	1
E	Slide Set	1
F	M6 x 6 mm Euro Screws	4
G	#8-32 x 1/2" Wood Screws	4
H	Slide Bumpers	4

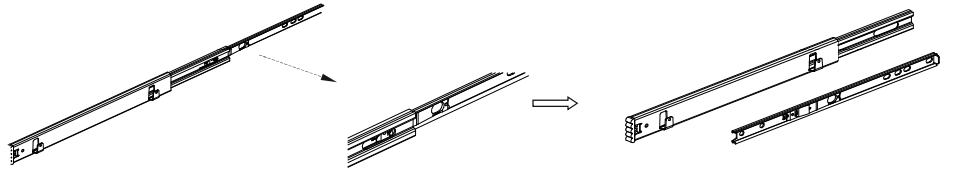
*Dependent on unit purchased



STEP 1

Disengage the slides by pushing the black release lever that is located on the inner member slide and pulling the inner member slide away from the outer member slide (See Figure 1).

FIG. 1



STEP 2

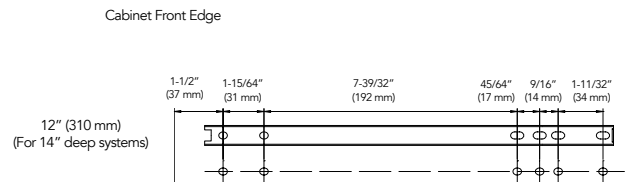
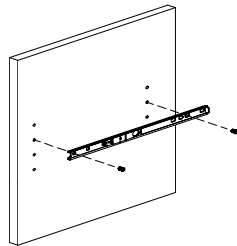
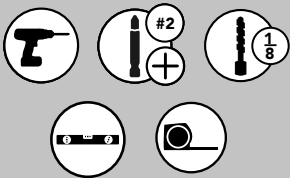
Install the inner member slides, in the desired location, to the sides of the panels using (4) M6 x 6 mm screws if using 32 mm system holes.

OR

Measure, mark and pre-drill to use the (4) #8-32 x 1/2" wood screws (See Figure 2).

Note: Before pre-drilling be sure that your hole locations are level.

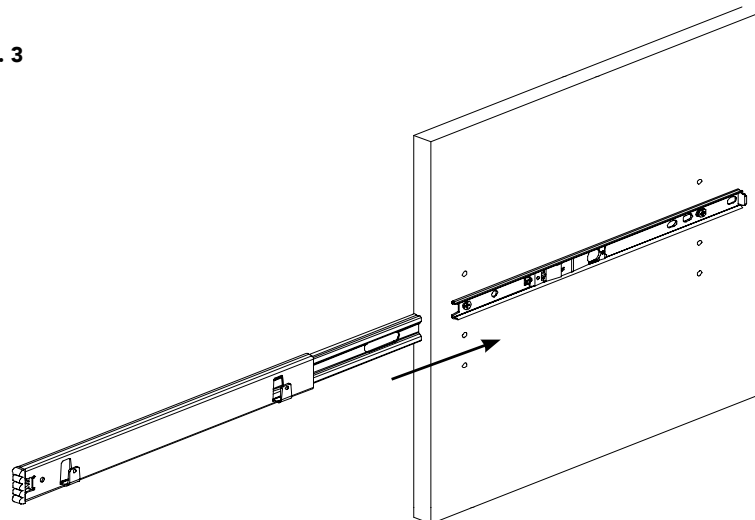
FIG. 2



STEP 3

Slide the outer slide member onto the inner slide member. You will hear a click when the slides are re-engaged (See Figure 3).

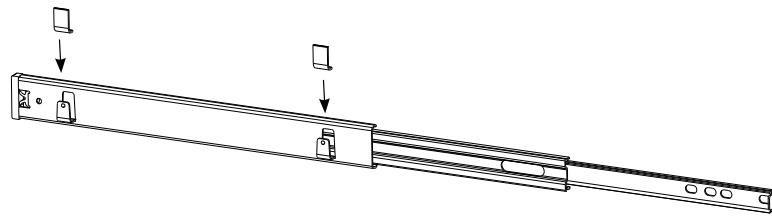
FIG. 3



STEP 4

Slide the bumpers over the (2) basket mounting hooks on each slide (See Figure 4).

FIG. 4

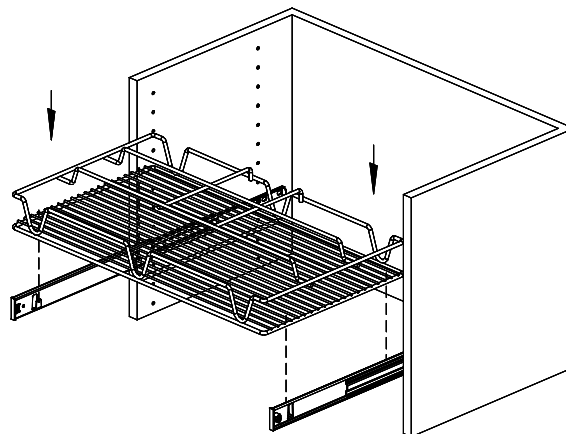


STEP 5

Place the storage container frame onto the slides (See Figure 5).

Note: Mount the frame on the second wire. Front to back placement is based on your personal preference.

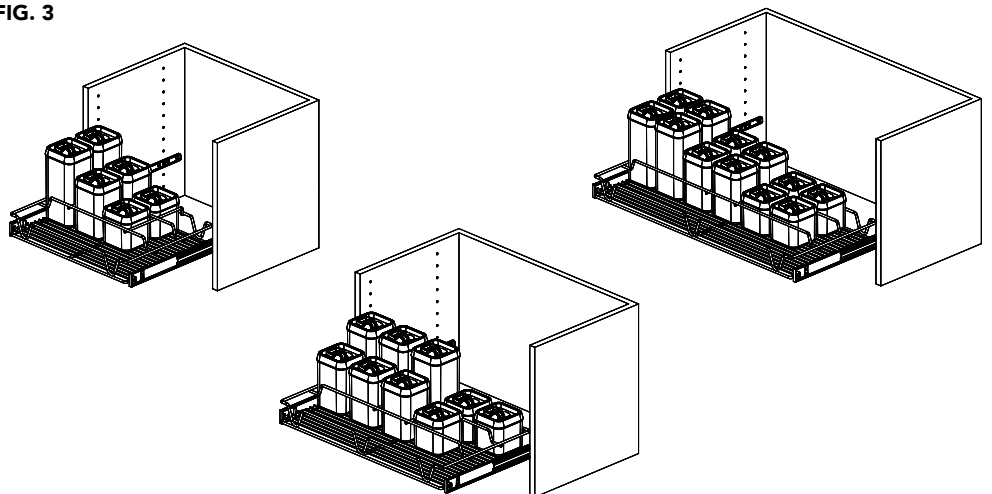
FIG. 5



STEP 6

Place the storage containers onto the unit (See Figure 6).

FIG. 3





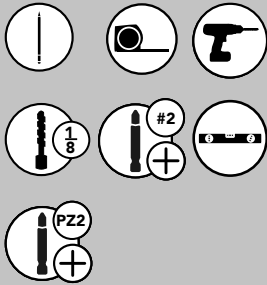
 **REV·A·SHELF**[®]
Innovation through Organization™

12400 Earl Jones Way
Louisville, KY 40299
rev-a-shelf.com
Customer Service: 800-626-1126

INSTRUCCIONES DE INSTALACIÓN / INSTRUCTIONS D'INSTALLATION

ORGANIZADOR CONTENEDOR PARA SISTEMA DE ALACENA ORGANISATEUR DE RÉCIPIENT DE STOCKAGE POUR GARDE-MANGER

Herramientas requeridas:
Outils Requis:



Tiempo estimado de ensamblado:
Durée de l'installation:

20 MIN

CUIDADO/ ENTRETIEN:

Limpie con un paño húmedo y seque las partes.

Nettoyez avec un linge humide et essuyez les pièces pour les secher complètement.

VER VIDEOS DE
INSTALACIONES DE PRODUCTOS
REGARDER DES VIDÉOS
D'INSTALLATIONS DE PRODUITS



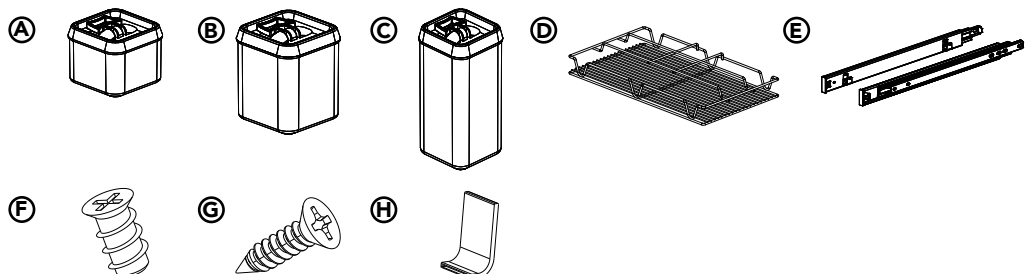
WWW.REV-A-SHELF.COM/VIDEOS



Lista de Partes / Liste des Pièces

No.	Descripción / La description	Qty.
A	Contenedor de almacenamiento pequeño <i>Petit récipient de stockage</i>	2,3,4*
B	Contenedor de almacenamiento mediano <i>Récipient de stockage moyen</i>	2,3,4*
C	Contenedor de almacenamiento grande <i>Grand récipient de stockage</i>	2,3,4*
D	Marco de contenedor de almacenamiento <i>Cadre du récipient de stockage</i>	1
E	Juego de correderas / Jeu de glissières	1
F	Tornillos autoperforantes M6 x 6 mm <i>Vis européennes M6 x 6 mm</i>	4
G	Tornillos para madera nro. 8 de 32 x 1/2" <i>Vis à bois #8-32 x 1/2 po</i>	4
H	Topes de guía / Butoirs de glissière	4

Depende de la unidad comprada / Selon l'unité achetée

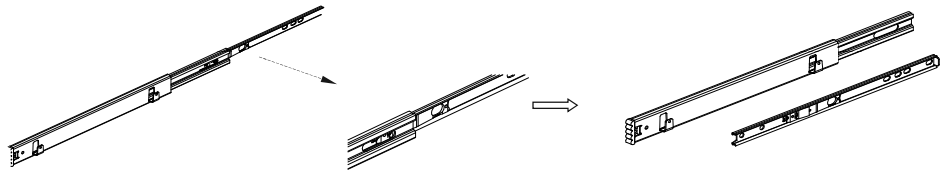


PASO 1 / ÉTAPE 1

Desacople las correderas presionando la palanca de liberación de color negro ubicada en la guía interna de la corredera y empujando la guía interna hacia afuera de la guía externa de la corredera (ver la figura 1).

Désengagez les glissières en poussant le levier noir situé sur la glissière de l'élément intérieur et en tirant la glissière de l'élément intérieur pour l'éloigner de la glissière de l'élément extérieur (voir la fig. 1).

FIG. 1



PASO 2 / ÉTAPE 2

Instale las guías internas de la corredera en el lugar deseado de los paneles laterales, y use 4 tornillos autoperforantes M6 x 6 mm si utiliza los orificios del sistema de 32 mm.

Mida, marque y realice un orificio previamente con un taladro para usar los 4 tornillos para madera nro. 8 de 32 x 1/2" (ver la figura 2).

Nota antes de introducir el taladro asegúrese de que los orificios marcados estén a nivel.

Installez les glissières de l'élément intérieur, à l'emplacement souhaité, sur les côtés des panneaux à l'aide de (4) vis M6 x 6 mm si vous utilisez des trous de 32 mm.

Mesurez, marquez et prépercez pour utiliser les (4) vis à bois #8-32 x 1/2 po (voir la fig. 2).

Remarque : avant de prépercer, assurez-vous que l'emplacement des trous est de niveau.

FIG. 2

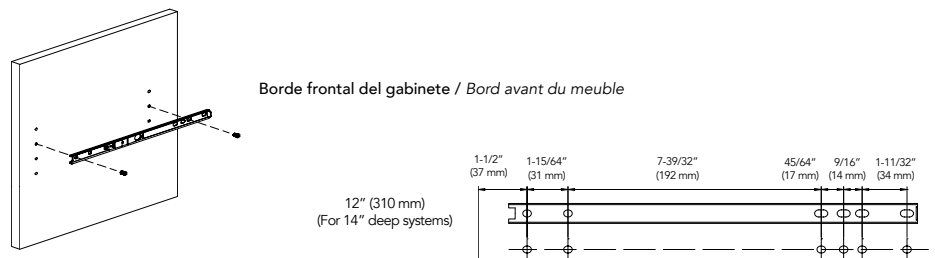
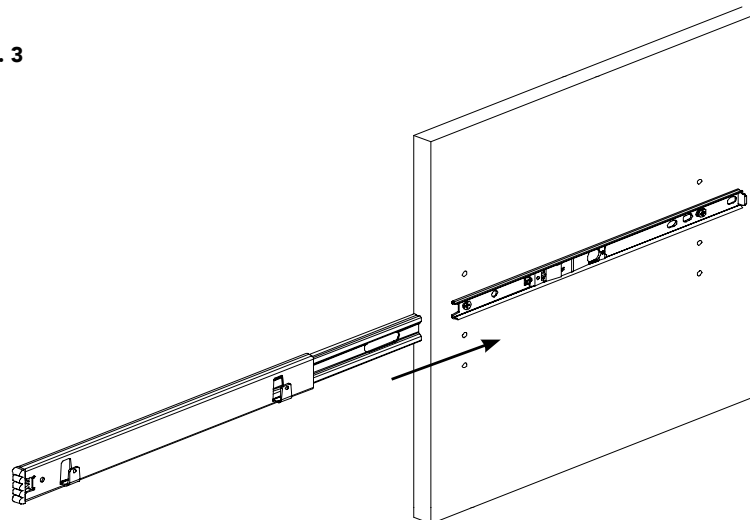


FIG. 3

Deslice las guías externas en las guías internas de la corredera. Escuchará un clic cuando las guías estén acopladas (ver la figura 3).

Faites coulisser la glissière extérieure sur la glissière intérieure. Vous entendrez un clic lorsque les glissières seront réengagées (voir la fig. 3).

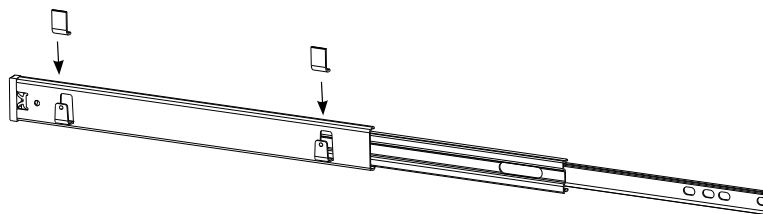


PASO 4 / ÉTAPE 4

Deslice los topes sobre los 2 ganchos de instalación del canasto en cada corredera (ver la figura 4).

Faites glisser les butoirs sur les (2) crochets de montage de panier de chaque glissière (voir la fig. 4).

FIG. 4



PASO 5 / ÉTAPE 5

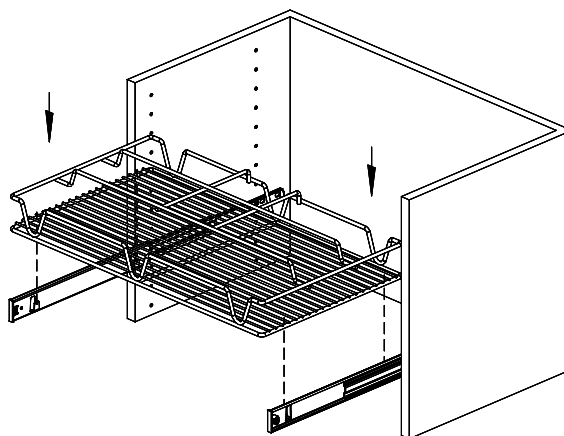
Coloque el marco del contenedor de almacenamiento sobre las correderas (ver la figura 5).

Nota: instale el marco en el segundo alambre. Coloque el frente hacia atrás según su preferencia personal.

Placez le cadre du récipient de stockage sur les glissières (voir la fig. 5).

Remarque : montez le cadre sur le deuxième fil. Vous pouvez le placer à votre convenance d'avant en arrière.

FIG. 5



PASO 6 / ÉTAPE 6

Coloque los contenedores de almacenamiento sobre la unidad (ver la figura 6).

Placez les récipients de stockage sur l'unité (voir la fig. 6).

FIG. 3

