

SUPPORTS POUR BOUTEILLES DE VIN LEGGERO

NOMBRE DE BOUTEILLES

Rangement de une bouteille de 750 ml par paire

DIMENSIONS DES SUPPORTS POUR BOUTEILLES DE VIN

7 1/16 po x 1/2 po
(180 mm x 12,5 mm)

NOS DE PRODUIT

WP400010 Aluminium

WP400900 Noir mat

WP400165 Or

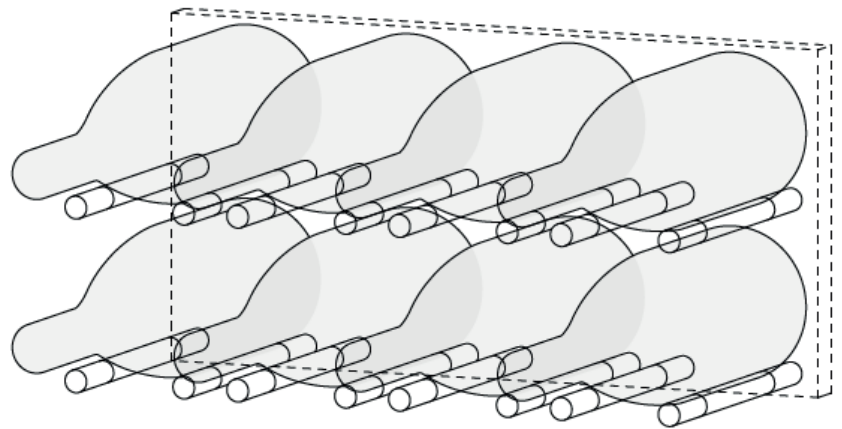
MATÉRIAUX

- Aluminium anodisé
- Joints toriques en caoutchouc nitrile

OPTIONS D'INSTALLATION

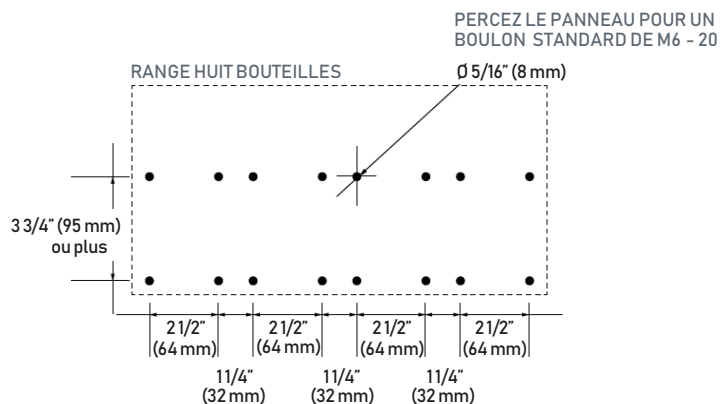
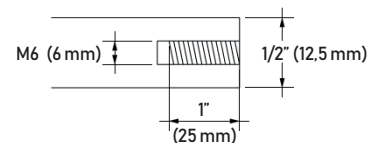
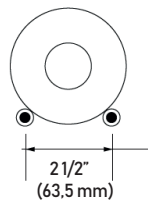
Les supports pour bouteilles de vin nécessitent un panneau mural pour une installation sécurisée. L'épaisseur et la conception du panneau détermineront le type de matériel requis..

Se référer aux instructions d'installation



DIMENSIONS DE DISPOSITION

DIMENSIONS DU FILET



SUPPORTS POUR BOUTEILLES DE VIN PIENO

NOMBRE DE BOUTEILLES PAR RANGÉE

X supports = $X - 1$ bouteille

3 supports :

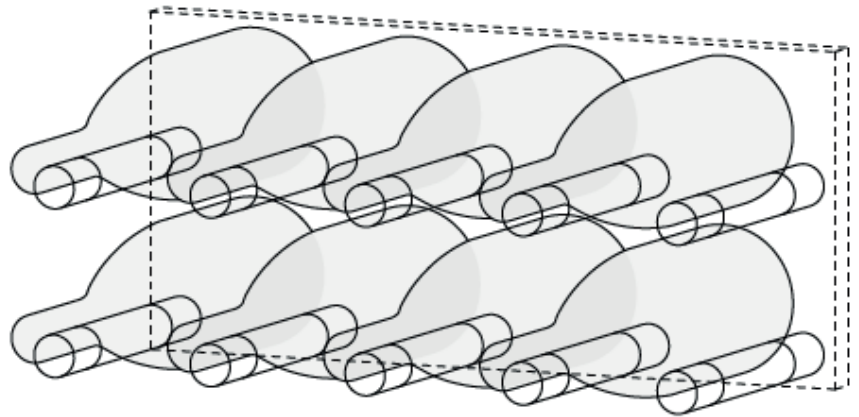
deux bouteilles de 750 ml

6 supports :

cinq bouteilles de 750 ml

9 supports :

huit bouteilles de 750 ml



DIMENSIONS DES SUPPORTS POUR BOUTEILLES DE VIN

7 1/16 po x 1 po
(180 mm x 24 mm)

NOS DE PRODUIT

WP500010 Aluminium

WP500900 Noir mat

WP500165 Or

MATÉRIAUX

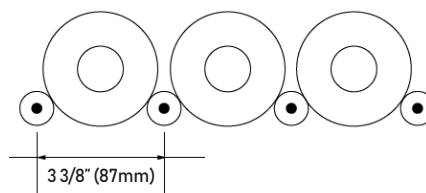
- Aluminium anodisé
- Joints toriques en caoutchouc nitrile

OPTIONS D'INSTALLATION

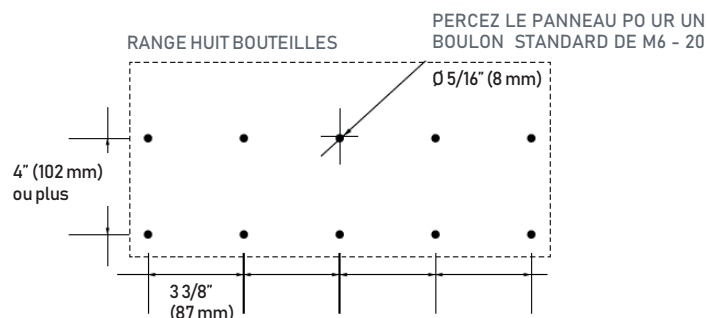
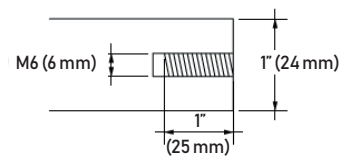
Les supports pour bouteilles de vin nécessitent un panneau mural pour une installation sécurisée. L'épaisseur et la conception du panneau détermineront le type de matériel requis.

Se référer aux instructions d'installation

DIMENSIONS DE DISPOSITION



DIMENSIONS DU FILET



SUPPORTS POUR BOUTEILLES DE VIN VITIGNO 1

NOMBRE DE BOUTEILLES

Rangement de une bouteille de 750 ml par paire

DIMENSIONS DES SUPPORTS POUR BOUTEILLES DE VIN

3 3/8 po x 3/4 po
(85 mm x 19 mm)

NOS DE PRODUIT

WP601010 Aluminium
WP601900 Noir mat
WP601165 Or

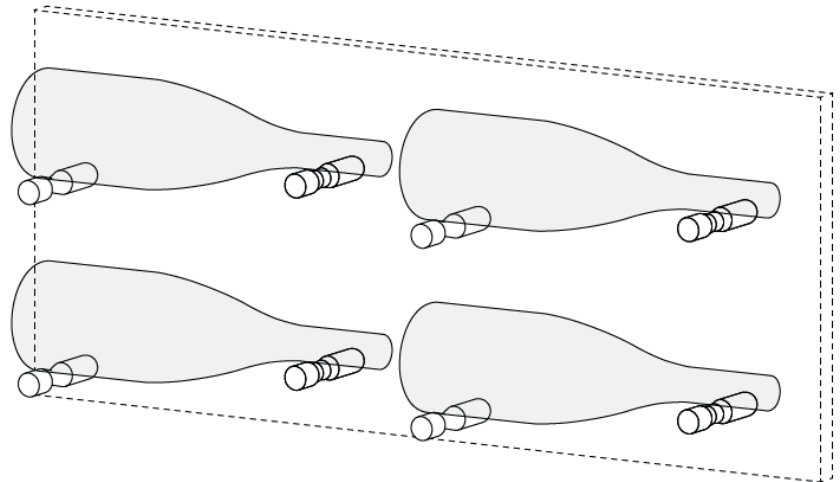
MATÉRIAUX

- Aluminium anodisé
- Joints toriques en caoutchouc de silicone

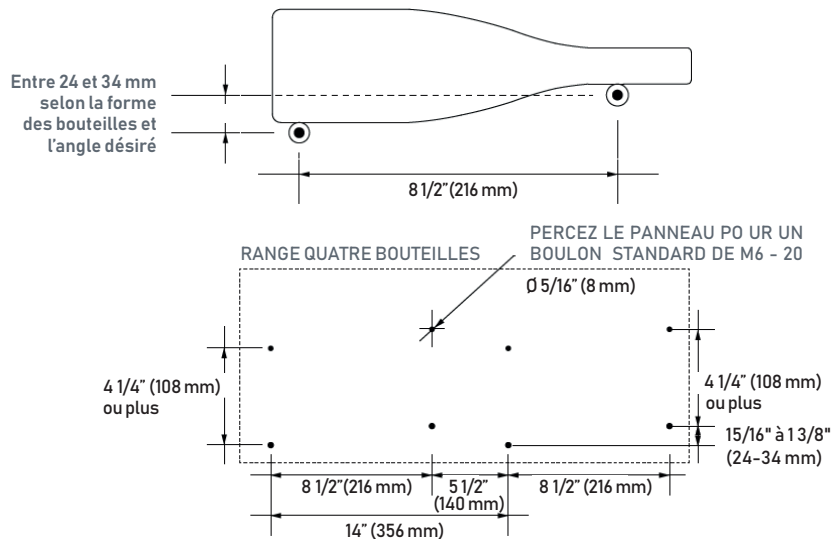
OPTIONS D'INSTALLATION

Les supports pour bouteilles de vin nécessitent un panneau mural pour une installation sécurisée. L'épaisseur et la conception du panneau détermineront le type de matériel requis.

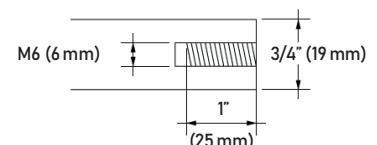
Se référer aux instructions d'installation



DIMENSIONS DE DISPOSITION



DIMENSIONS DU FILET



SUPPORTS POUR BOUTEILLES DE VIN VITIGNO 2

NOMBRE DE BOUTEILLES

Rangement de deux bouteilles de 750 ml par paire

DIMENSIONS DES SUPPORTS POUR BOUTEILLES DE VIN

7 1/16 po x 3/4 po
(180 mm x 19 mm)

NOS DE PRODUIT

WP602010 Aluminium
WP602900 Noir mat
WP602165 Or

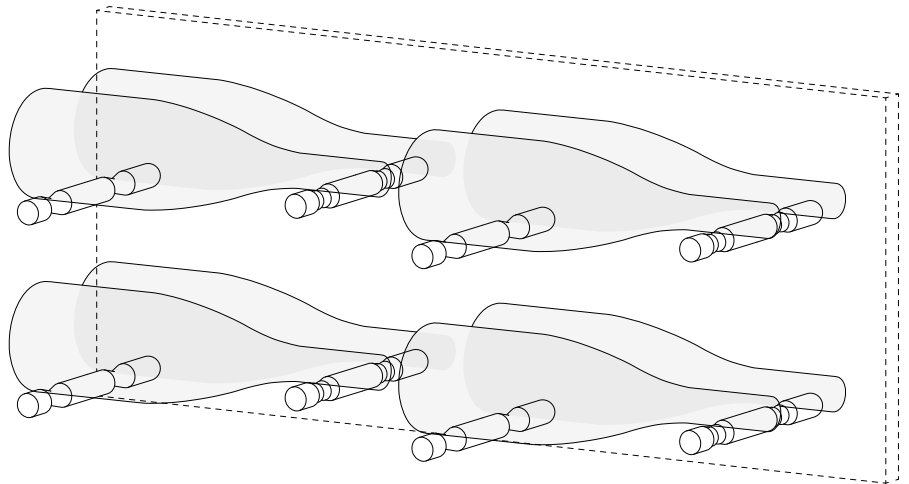
MATÉRIAUX

- Aluminium anodisé
- Joints toriques en caoutchouc de silicone

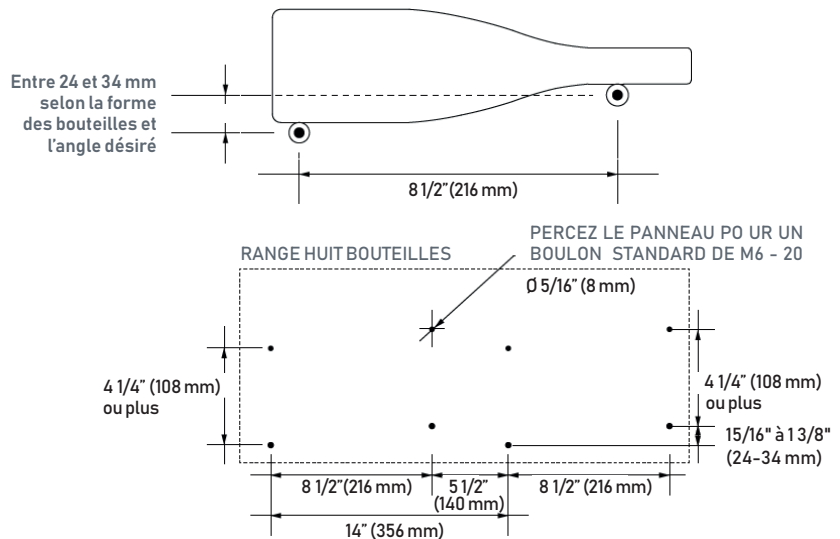
OPTIONS D'INSTALLATION

Les supports pour bouteilles de vin nécessitent un panneau mural pour une installation sécurisée. L'épaisseur et la conception du panneau détermineront le type de matériel requis.

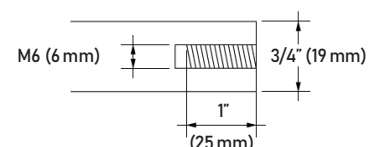
Se référer aux instructions d'installation



DIMENSIONS DE DISPOSITION



DIMENSIONS DU FILET



SUPPORTS POUR BOUTEILLES DE VIN VITIGNO 3

NOMBRE DE BOUTEILLES

Rangement de trois bouteilles de 750 ml par paire

DIMENSIONS DES SUPPORTS POUR BOUTEILLES DE VIN

11 13/16 po x 3/4 po
(275 mm x 19 mm)

NOS DE PRODUIT

WP603010 Aluminium
WP603900 Noir mat
WP603165 Or

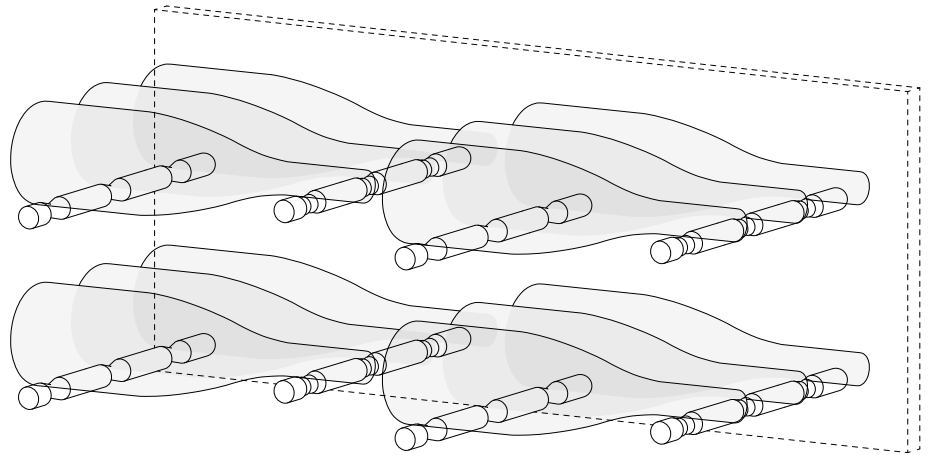
MATÉRIAUX

- Aluminium anodisé
- Joint torique en caoutchouc de silicone

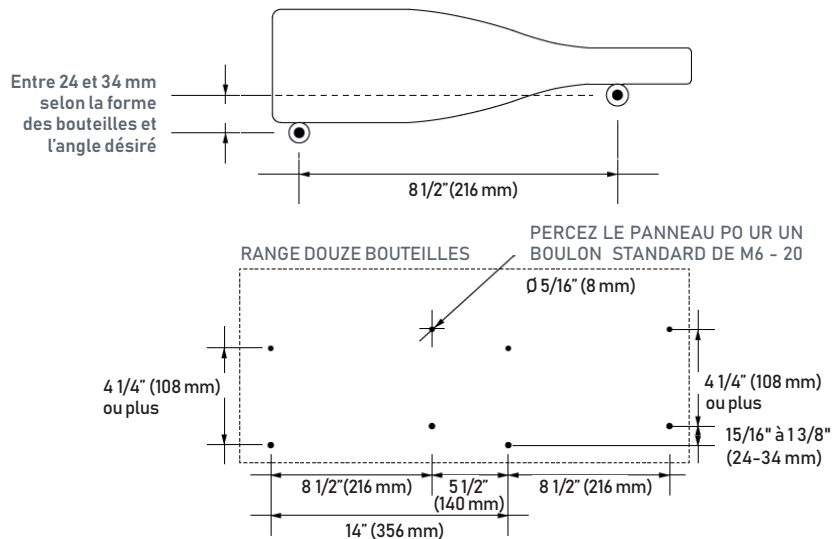
OPTIONS D'INSTALLATION

Les supports pour bouteilles de vin nécessitent un panneau mural pour une installation sécurisée. L'épaisseur et la conception du panneau détermineront le type de matériel requis.

Se référer aux instructions d'installation



DIMENSIONS DE DISPOSITION



DIMENSIONS DU FILET

