

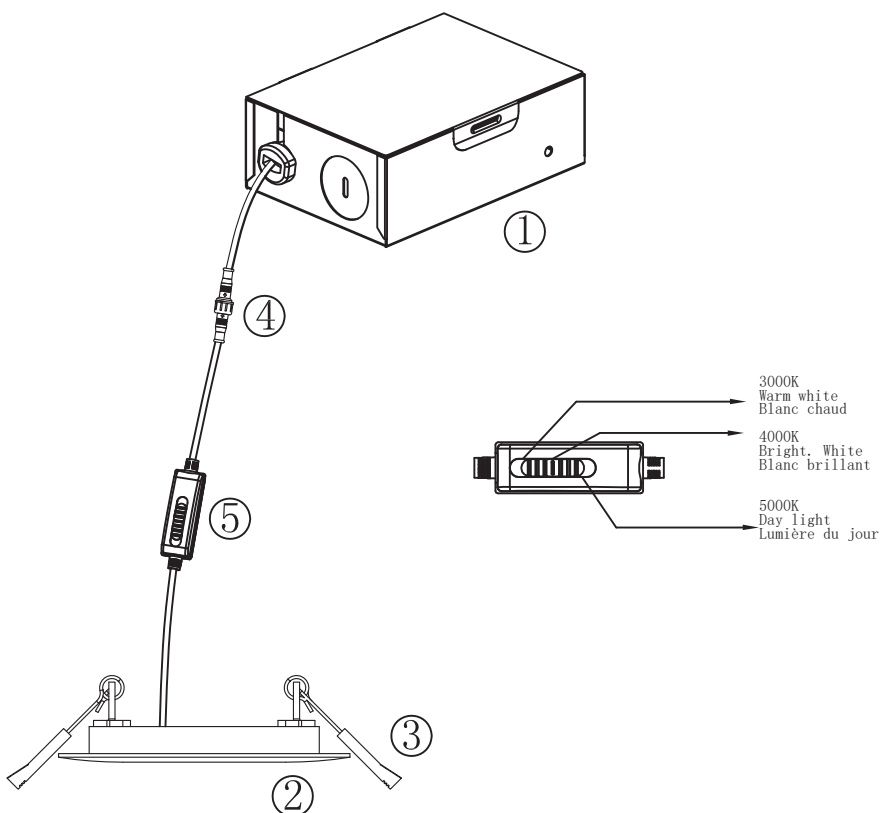
Instructions for ultraslim recessed LED panel
 Instructions pour panneau encastré à DEL



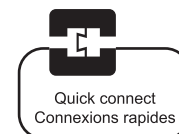
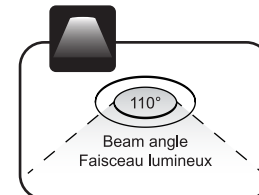
PNL12006300

PARTS LIST /
LISTE DES COMPOSANTS

- ① Remote driver / Commande à distance ② Gimbal Down Light/Lumière de cardan ③ Spring clips / Clavettes
 ④ Connector / Connecteur ⑤ CCT Switch.



	Lumens per fixture Nombre de lumen par luminaire	Total consumption Consommation totale
PNL120006300	4001lm	6W



Integrated driver is dimmable with most regular dimmers
 (Low voltage electronic dimmer suggested)
 Dimming range up to: 10%-100%.

Le transformateur intégré est graduable avec la plupart des gradateurs
 (Gradateur électronique bas voltage recommandé)
 Plage de gradation jusqu'à: 10%-100%.

Warranty:
Garantie :

Richelieu offers a 3 year warranty that covers repair or replacement of defective parts of the housing, optics, and electronics
 To contact Richelieu customer service call to 1 800 361-6000

Richelieu offre une garantie de 3 ans couvrant la réparation ou le remplacement des pièces défectueuses du boîtier, des optiques et des composants électroniques. Pour contacter le service à la clientèle de Richelieu, appelez au 1 800 361-6000.

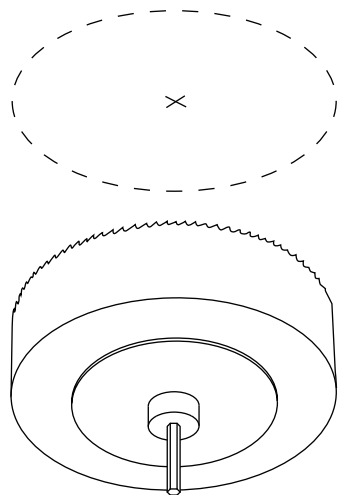
instructions before installation / Instructions avant installation

Installation instructions / Instructions d'installation

1 Drill hole in ceiling and prepare supply wires. Install and unshield the line feed wire 6" (15 cm) and strip wires 5/8" (1.6 cm). Bring supply power to junction box through knockout.

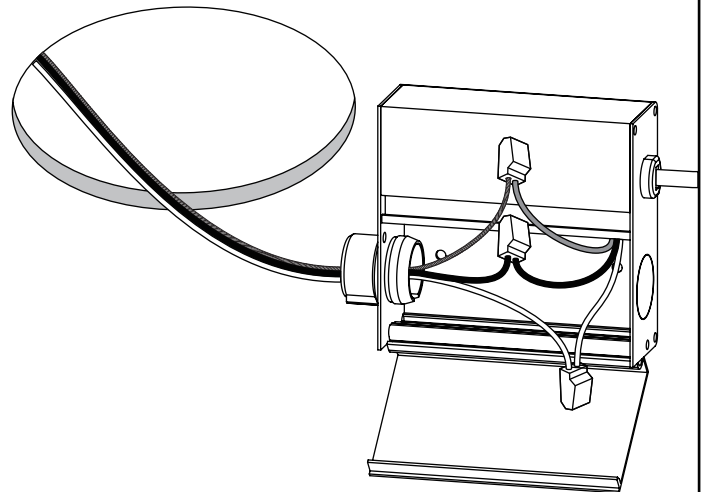
Percer le trou dans le plafond et préparez les fils d'alimentation. Installer et dénuder le fil du secteur de 6 po. (15 cm) et dénuder les fils de 5/8 po. (1,6 cm). Apporter l'alimentation électrique jusque dans la boîte de connexion.

PNL12006300
 Ø 3.35" (85mm)



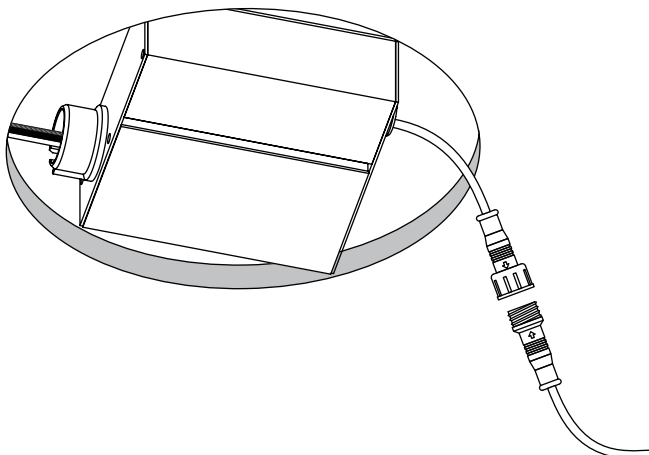
2 Open the lid of the junction box. Use the wirenuts to match the white wire from the line feed with the white wire of the junction box, to match the black wire from the line feed with the black wire of the junction box and to match the copper wire from the line feed and with the green wire of the junction box.

Ouvrir le couvercle sur la boîte de connexion. Utiliser les marettes pour jumeler le fil blanc du secteur avec le fil blanc de la boîte de jonction, pour jumeler le fil noir du secteur avec le fil noir de la boîte de jonction et pour jumeler le fil de cuivre du secteur avec le fil vert de la boîte de jonction.



3 Route junction box through cut-out and connect recessed LED panel to junction box with the quick connector.

Rentrer le boîtier dans le plafond et connecter le panneau encastré DEL à la boîte de jonction à l'aide du connecteur.



4 Compress the springs and push the fixture in the opening. It is easier to do one spring at a time.

Comprimer les ressorts et pousser l'appareil dans le trou. Il est préférable d'y aller un ressort à la fois.

