

SYSTÈME DE PLAFONNIERS ACOUSTIQUES



Cassiopee se distingue par son élégance et sa beauté

Le modèle Cassiopee fait partie de notre nouvelle collection de plafonniers acoustiques, Constellation de Feltkukur. C'est une ligne décorative très intéressante et parfaite si vous recherchez un design intérieur créatif et unique.

Absorption sonore :

Grâce aux formes triangulaire intérieures, l'atténuation des bruits est améliorée. Sa forme hexagone permet également une absorption sonore sur tous les côtés. L'espace d'air qui se retrouve à l'intérieur lui confère de bonnes propriétés acoustiques. Grâce à notre feutre acoustique Duotex, le bruit est filtré et atténué.



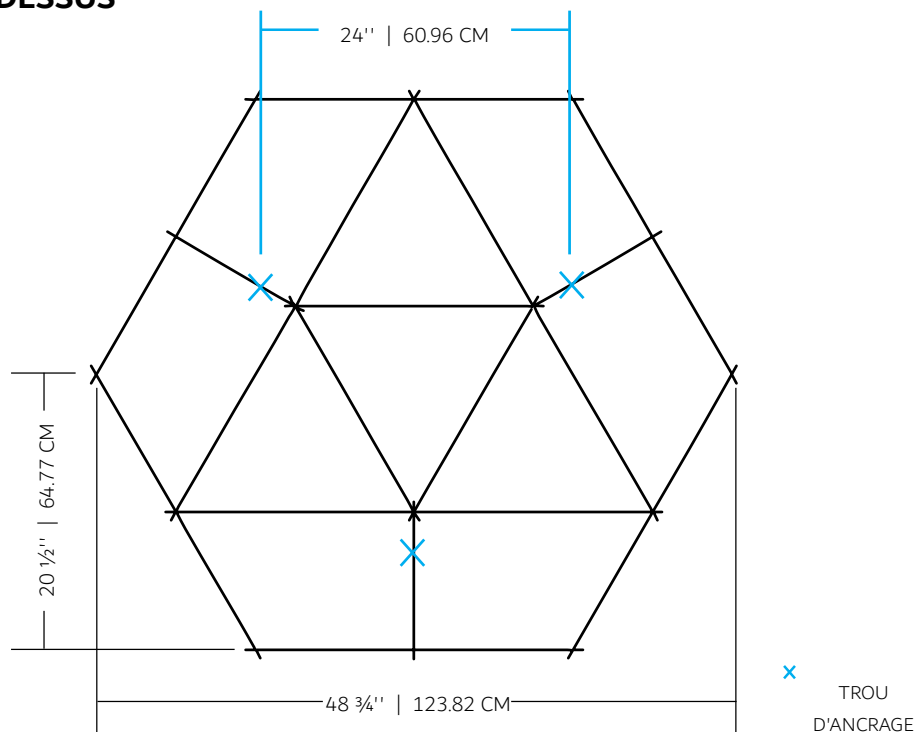
APPLICATIONS

- Magasin
- Aire de restauration
- Salle de conférence

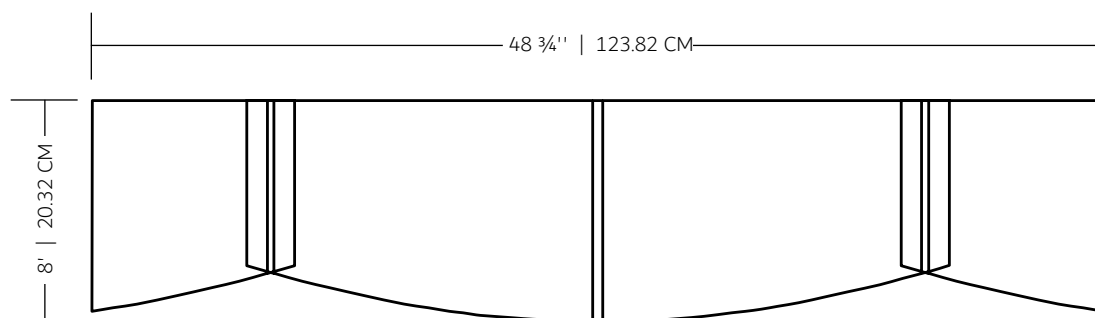
AVANTAGES

- Faits à 100 % de polyester, ils contiennent jusqu'à 50 % de fibres de polyester (PET) recyclées selon la couleur.
- Indice de propagation des flammes ASTM-E84, CLASSE A

VUE DU DESSUS



VUE DE CÔTÉ



PRODUIT NO: NI4COCASR44

DÜOTEX 6.4MM

IDENTIFICATION DU PRODUIT

PRODUIT	Düotex 6.4mm (1/2") FR	TRAITEMENT DE FINITION	Traitement ignifuge
DESCRIPTION	Düotex 6.4mm série architecturale	TYDE D'ENDUCTION	Latex
TYPE DE PRODUIT	Non-tissé aiguilleté	TYPE DE DÉCOUPE	Panneau brut
TYPE DE FIBRE	Polyester		

RESISTANCE FEU

ASTM E-84
CAN/ULC-S102

FSI : Classe A
FSR : 20

SDI : Classe A
SDC : 420

PROPRIÉTÉ VISÉ MIN MAX UNITÉS MÉTHODE FRÉQUENCE

Épaisseur - Moyenne (man. - 10 oz)	6.4 (1/2")	5.9	6.9	mm	ASTM-DS729/MOD	1/pal.
Masse surf. - Moyenne (sla 6.9 cm)	1100	1000	1200	g/m ²	ASTM-S3776/MOS	1/pal.

ACOUSTIQUE ASTM C423**

INDEX	SANS ESPACE	AVEC 25.4MM (1") D'ESPACE
SAA	0.23	0.34
NRC	0.23	0.34

