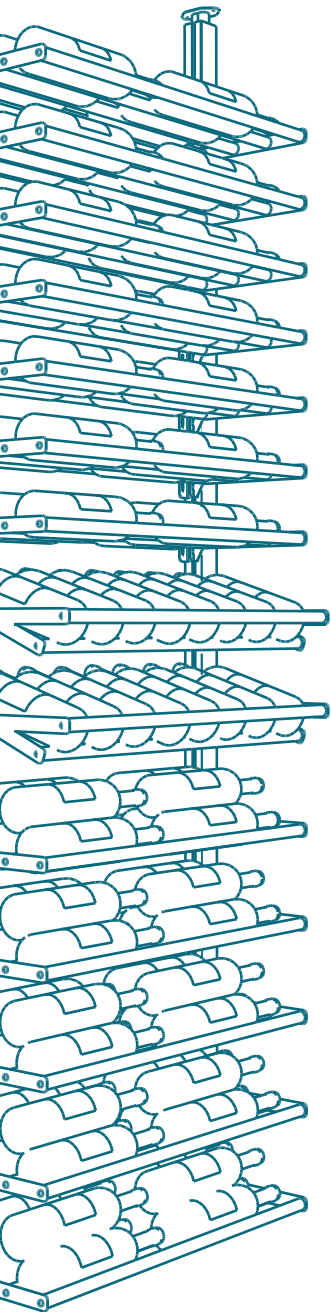




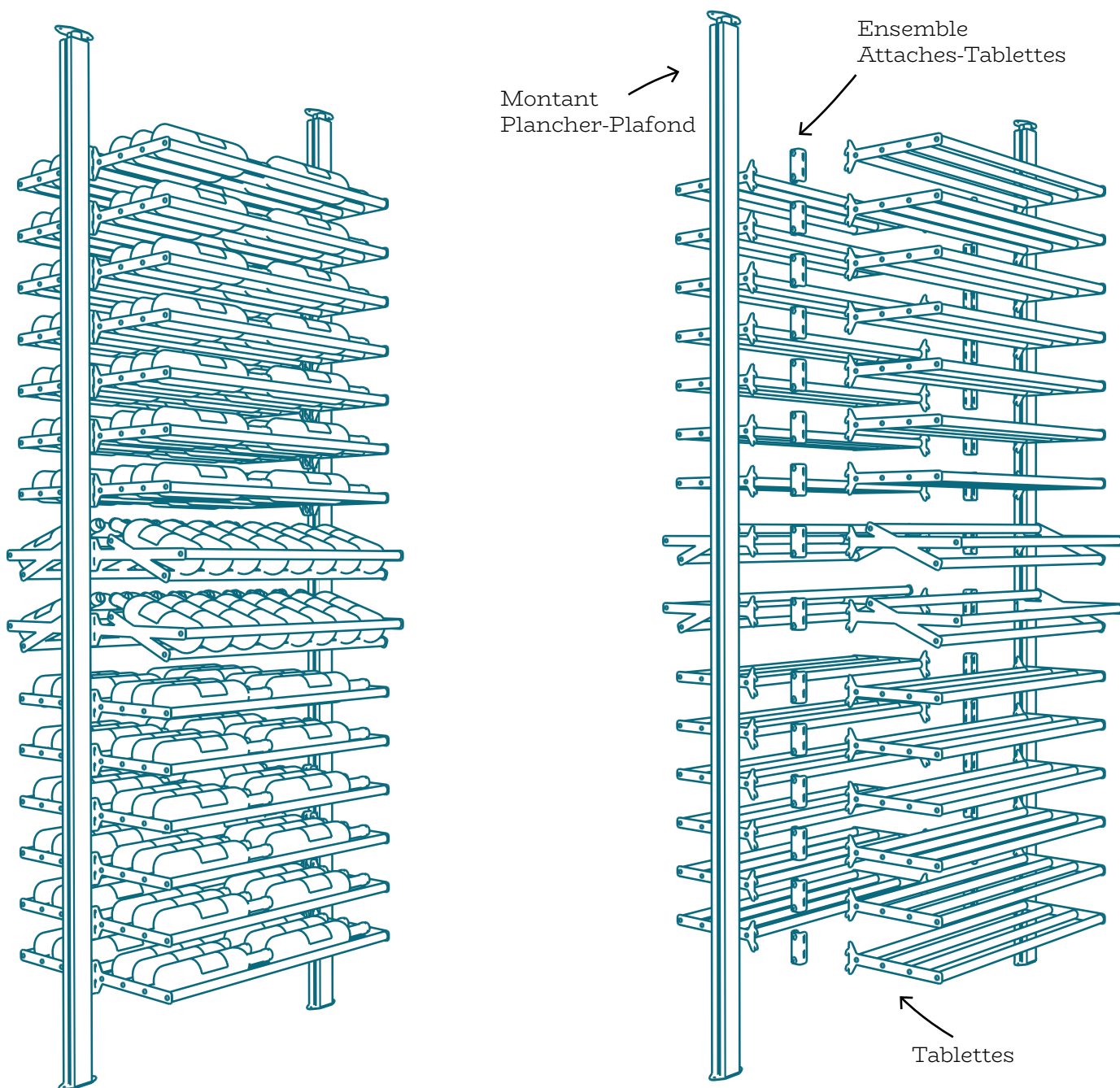
# **Créez votre FRONTENAC**

**Guide de sélection  
pour concevoir  
votre module**



# Anatomie du Frontenac

Système de rangement à bouteilles modulaire par excellence, le Frontenac offre des possibilités d'aménagement impressionnantes. Vous trouverez dans ce guide toutes les informations nécessaires pour sélectionner et configurer vous-même votre module. Trois composants sont nécessaires à la fabrication du Frontenac ; les montants plancher-plafond, les tablettes et les ensembles d'attaches-tablettes.



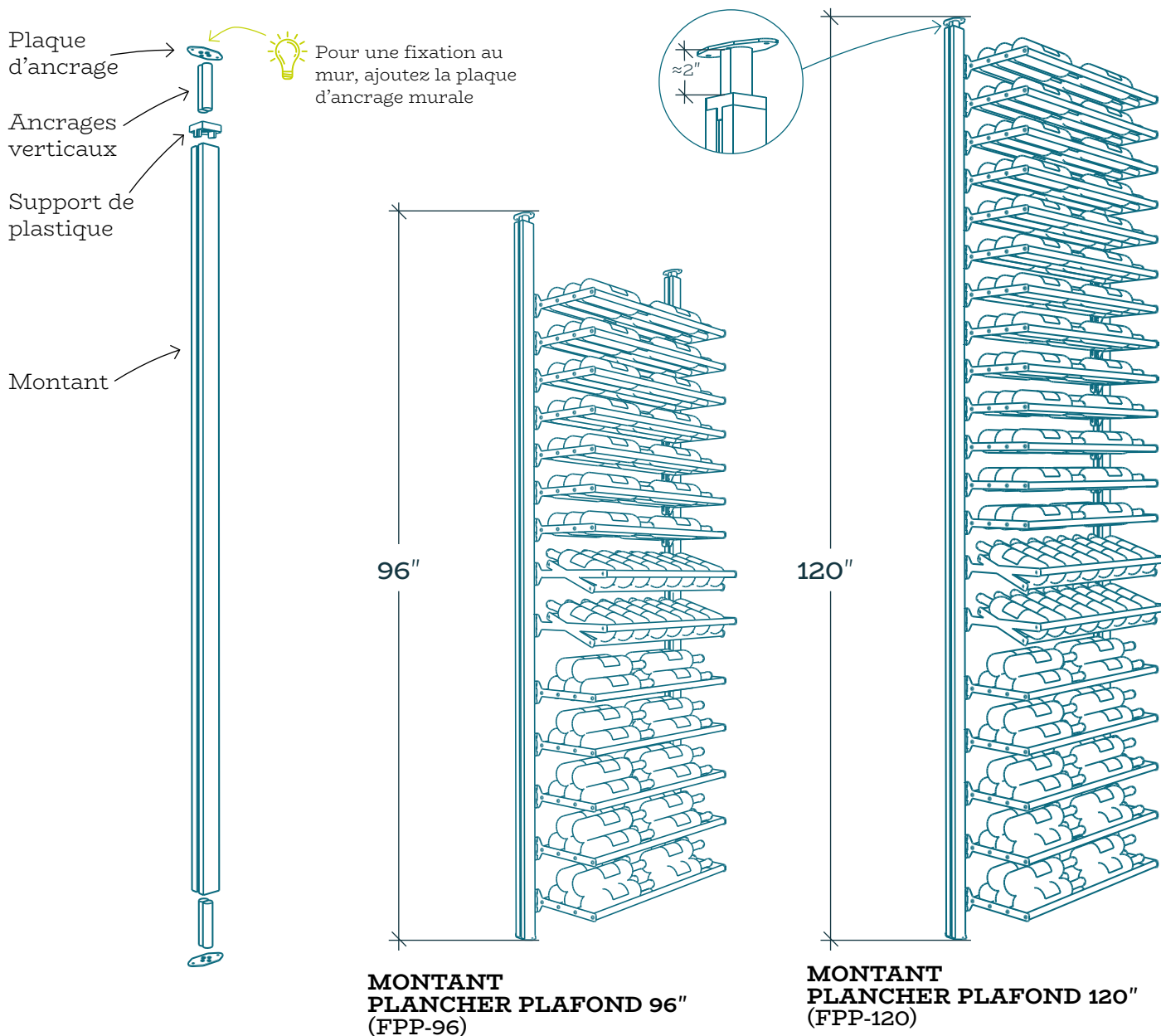
# ÉTAPE 01

## Hauteur du module

Pour commencer vous devez déterminer quelle sera la hauteur de votre module et quel type de fixation sera nécessaire.

### HAUTEUR

Les montants plancher-plafond du Frontenac sont disponibles en deux hauteurs standards de 96" ou 120". Fabriqués en aluminium, les montants sont faciles à tailler et les ancrages verticaux offrent un ajustement d'environ 2" au niveau du plafond. Les montants plancher-plafond incluent les plaques d'ancrage, les ancrages verticaux, le support de plastique et le montant vertical. Il est possible de fixer le montant au mur avec une attache murale, vendue séparément. Les plaques d'ancrages peuvent être positionnées de façon parallèle ou perpendiculaire aux tablettes selon l'espace dont vous disposez.

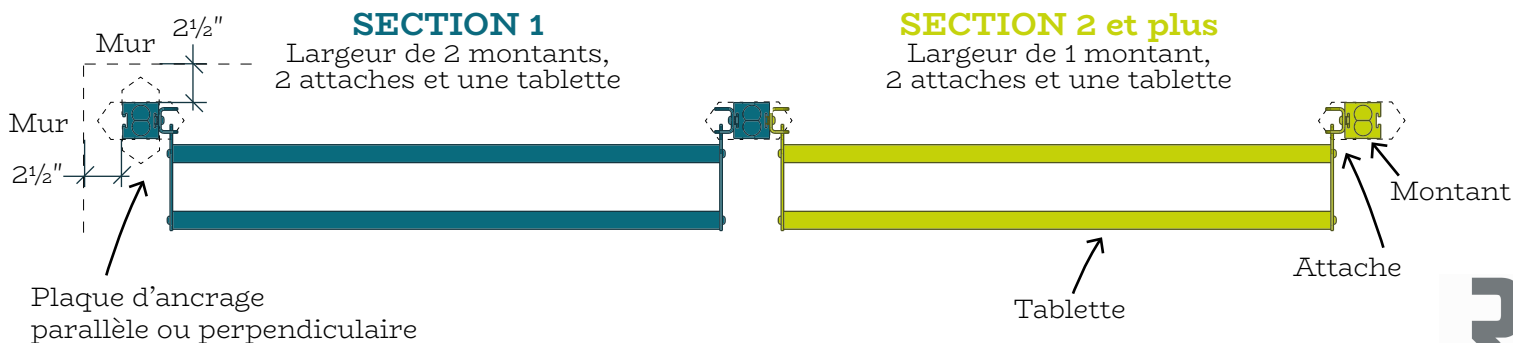
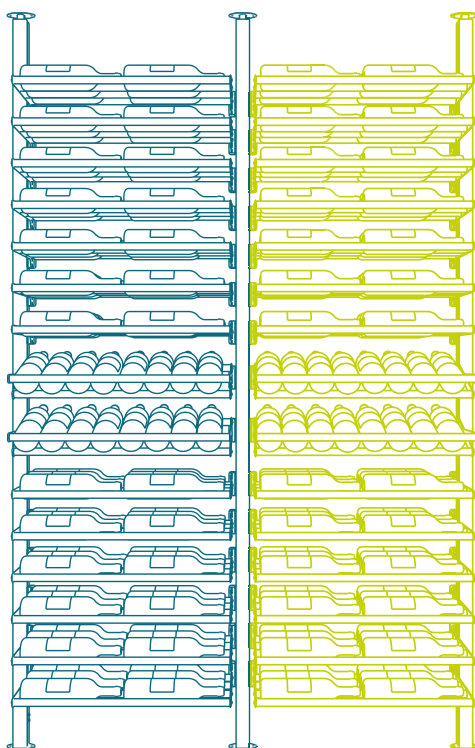


# ÉTAPE 02 Largeur des tablettes et des sections

Pour cette étape, vous devez évaluer combien de sections seront nécessaires pour créer un module Frontenac adapté à la largeur votre espace et quelle sera la largeur des tablettes.

## SECTIONS

Les sections sont constituées des tablettes, des attaches et des montants et se caractérisent par la largeur de ces trois composantes additionnées. Ce sont les mesures réelles hors-tout qui vous permettront de déterminer la largeur des tablettes requise pour obtenir un module approprié à votre espace. Il est important de toujours prévoir un dégagement minimal de 2 1/2" autour des montants extérieurs. Cette mesure assure l'espace requis pour la fixation des plaques d'ancrage au sol et au plafond, peu importe le sens dont vous allez les placer, ou la plaque d'ancrage murale.

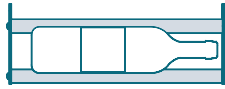


## TABLETTES

Toutes les tablettes du Frontenac sont disponibles en trois largeurs standards de 14", 27" et 41".

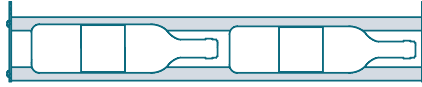
### TABLETTE 14"

1 Bouteille  
de large



### TABLETTE 27"

2 Bouteilles  
de large



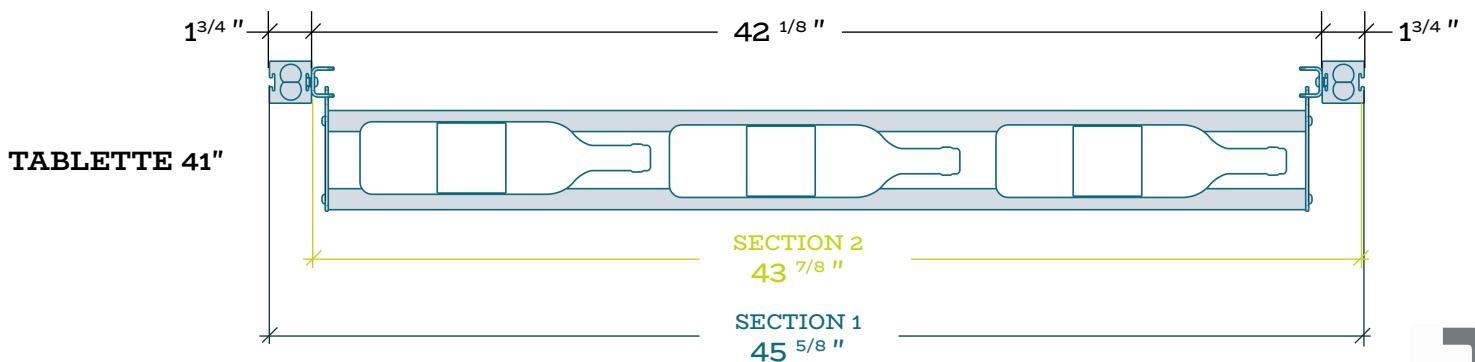
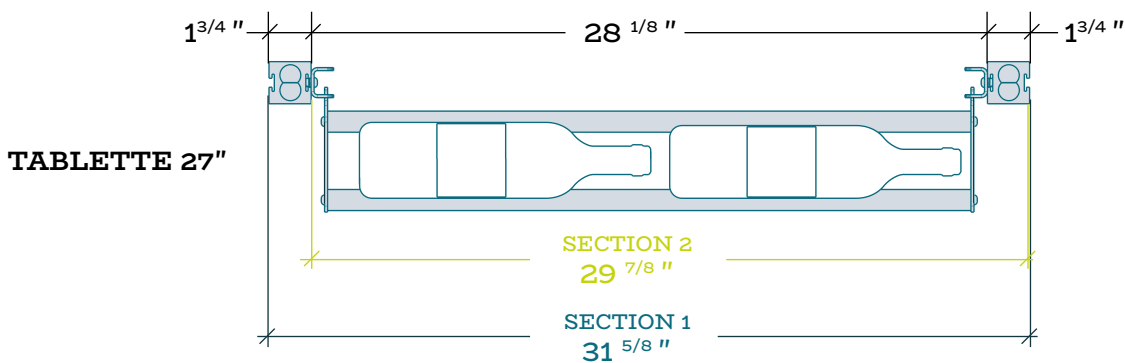
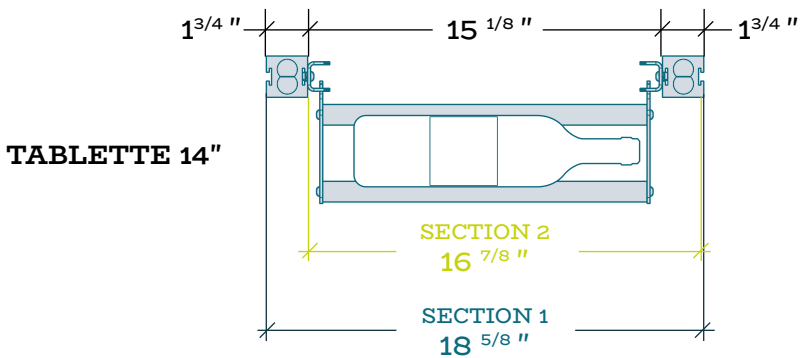
### TABLETTE 41"

3 Bouteilles  
de large



## DIMENSIONS

Le Frontenac offre la possibilité d'assembler plusieurs sections de différentes largeurs. La combinaison des sections permet d'obtenir un module adapté à votre pièce.



# ÉTAPE 03

# Configuration et profondeur des côtés

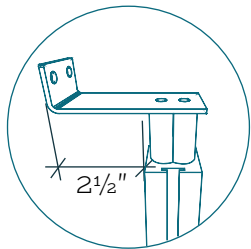
Selon les mesures de votre pièce, deux options de configuration de profondeur sont possibles pour votre module Frontenac.

## CONFIGURATION

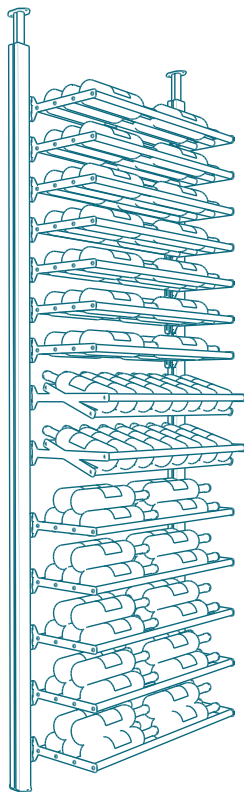
Le système d'attache centrale du Frontenac permet de configurer les tablettes de votre module sur un seul ou sur deux côtés selon la profondeur d'espace que dont vous disposez ou du style de présentation recherché.

### TABLETTE 1 CÔTÉ

Pour les espaces restreints ou adosser à un mur\*

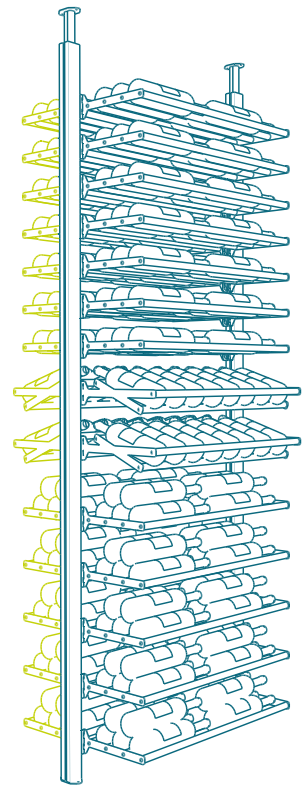


\* Prévoir un dégagement de 2 1/2" entre le mur et le montant lors d'une fixation murale



### TABLETTE 2 CÔTÉS

Pour une capacité de rangement maximale et une présentation optimisée des bouteilles



## CÔTÉS

Les mesures réelles hors-tout de la profondeur tiennent compte des montants, des attaches-tablettes et des tablettes. Si vous faites une configuration 2 côtés, un seul ensemble d'attaches-tablettes suffit pour deux tablettes de profond. Un dégagement de 2" est suggéré entre les tablettes et les murs.



**2<sup>ème</sup> TABLETTE**  
Profondeur d'une tablette

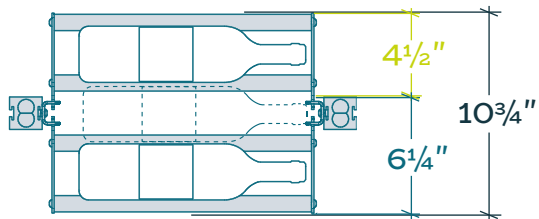
**1<sup>ère</sup> TABLETTE**  
Profondeur d'une tablette, des attaches et des montants

## PROFONDEUR

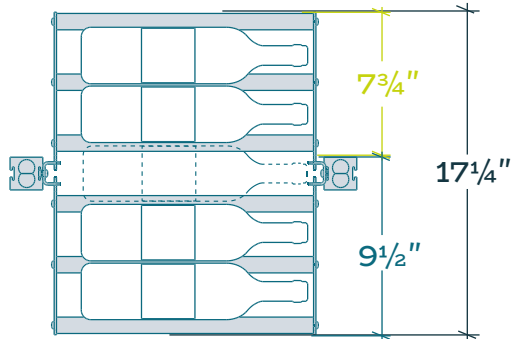
Avec les configurations de profondeur, vos tablettes peuvent être identiques ou complètement différentes sur les deux côtés. Voici les mesures de profondeur des configurations de nos diverses tablettes.

### HORIZONTALES

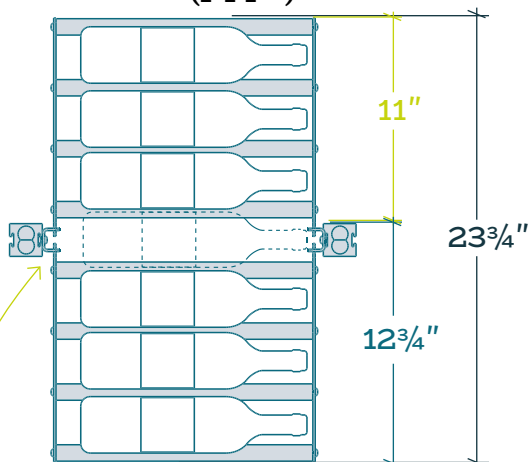
**TABLETTE SIMPLE  
(FTS- )**



**TABLETTE DOUBLE  
(FTD- )**



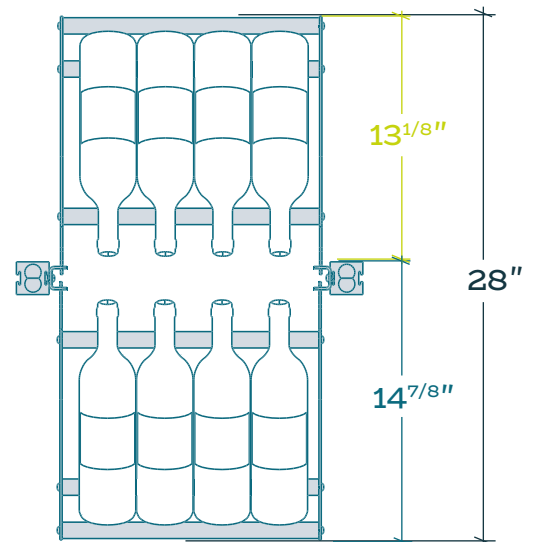
**TABLETTE TRIPLE  
(FTT- )**



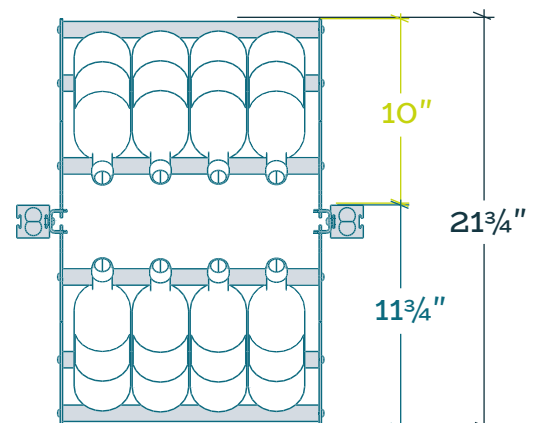
Il est possible de placer une bouteille supplémentaire au centre des tablettes horizontales!

### INCLINÉES

**TABLETTE CONSERVATION  
(FTIC- )**



**TABLETTE PRÉSENTATION  
(FTIP- )**



# ÉTAPE 04

# Sélection des tablettes et dégagements

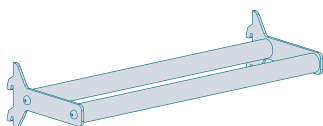
Faites votre choix parmi nos cinq modèles de tablette, offerts dans nos trois largeurs standards. Vous pouvez créer votre agencement de tablettes facilement en respectant les dégagements suggérés.

## LES TABLETTES

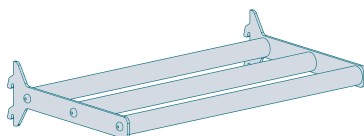
Les tablettes du Frontenac incluent toutes les composantes nécessaires à leur assemblage (les braquettes, les tiges et les vis) mais n'incluent pas les ensembles d'attaches-tablettes qui sont vendus séparément. Nos trois tablettes horizontales permettent l'empilage d'une rangée de bouteilles supplémentaires et la possibilité de ranger une bouteille centrale lors d'une configuration deux côtés.

### HORIZONTALES

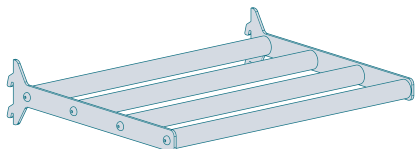
**TABLETTE SIMPLE**  
(FTS- )



**TABLETTE DOUBLE**  
(FTD- )

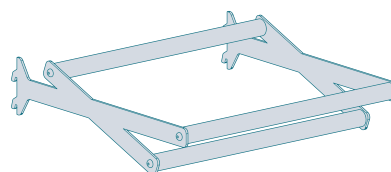


**TABLETTE TRIPLE**  
(FTT- )

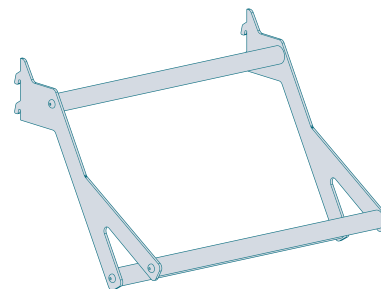


### INCLINÉES

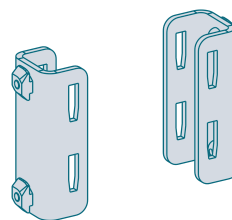
**TABLETTE CONSERVATION**  
(FTIC- )



**TABLETTE PRÉSENTATION**  
(FTIP- )



**ENSEMBLE D'ATTACHES-TABLETTES**  
FK-2AT



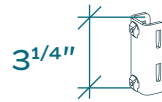


## DÉGAGEMENTS SUGGÉRÉS

Nous proposons des dégagements minimums entre les attaches-tablettes selon le type de tablette, ceux-ci assurent l'espace nécessaire pour bien présenter vos bouteilles.

### ATTACHES-TABLETTES (FK-2AT)

Mesure 3<sup>1</sup>/<sub>4</sub>" de haut



### TABLETTE SIMPLE (FTS)

Dégagement minimum de 2" au dessus de l'attache-tablette OU Dégagement de 5" s'il y a empilage de bouteilles. Maximum de 2 rangées de bouteilles.

### TABLETTE PRÉSENTATION (FTIP)

Dégagement minimum de 2" au dessus et 8" en dessous de l'attache-tablette

### ATTACHES-TABLETTES PLEINES (FK-ATP)

Mesure 3" de haut, tablette en bois non-inclus. Le dégagement varie selon le type de bouteille et l'épaisseur de la tablette. Suggestion de dégagement: 13" au dessus de la tablette

### TABLETTE DOUBLE (FTD)

Dégagement minimum de 2" au dessus de l'attache-tablette OU Dégagement de 5" s'il y a empilage de bouteilles. Maximum de 2 rangées de bouteilles.

### TABLETTE CONSERVATION (FTIC)

Dégagement minimum de 3" au dessus et 2" en dessous de l'attache-tablette

### TABLETTE TRIPLE (FTT)

Dégagement minimum de 2" au dessus de l'attache-tablette OU Dégagement de 5" s'il y a empilage de bouteilles. Maximum de 2 rangées de bouteilles.

