

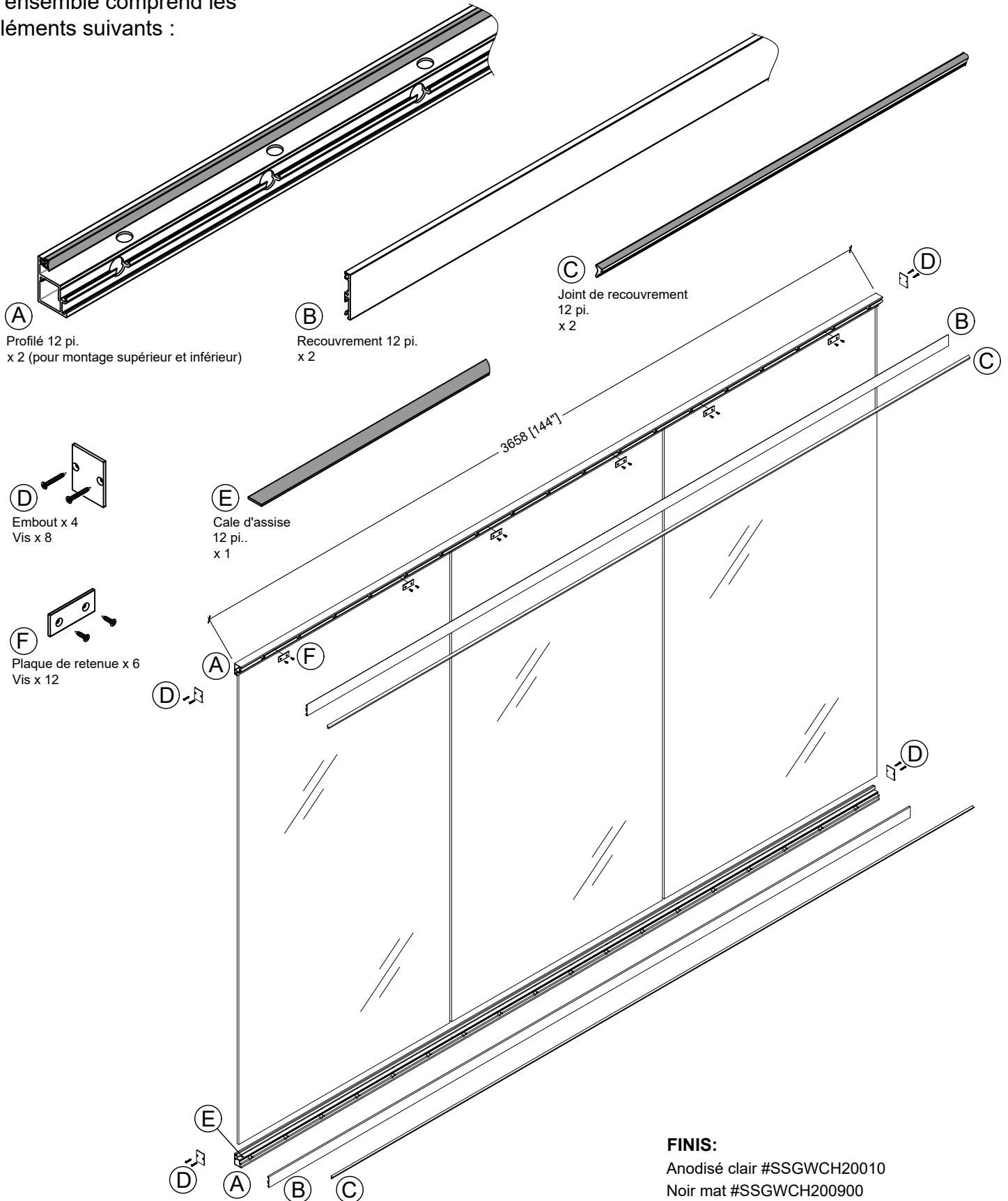
INSTRUCTIONS

ENSEMBLE DE PROFILÉ POUR VERRE

Comprend des profilés supérieurs et inférieurs pour les applications de murs de verre du sol au plafond (12 pieds linéaires).



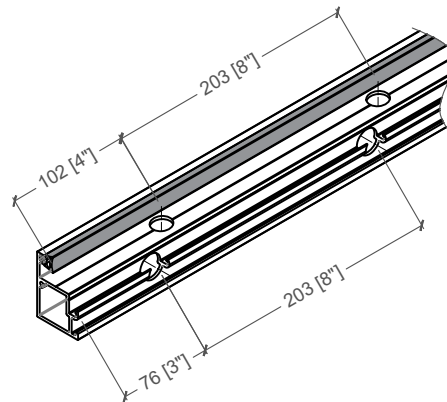
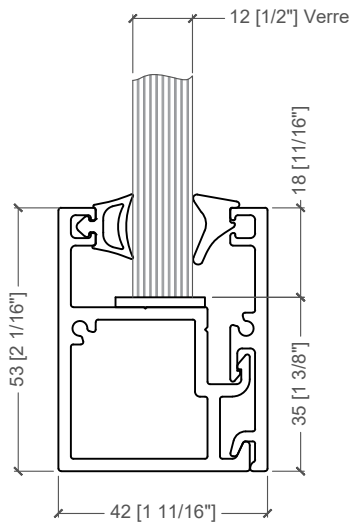
L'ensemble comprend les éléments suivants :



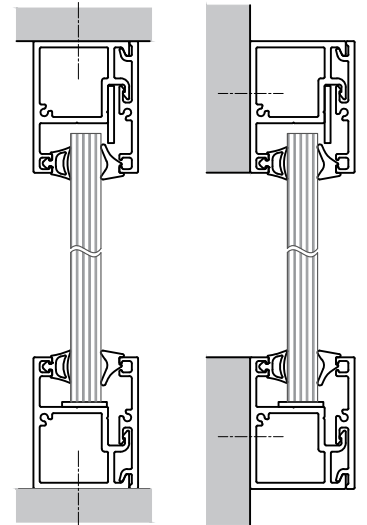
INSTRUCTIONS

ENSEMBLE DE PROFILÉ POUR VERRE

Comprend des profilés supérieurs et inférieurs pour les applications de murs de verre du sol au plafond (12 pieds linéaires).

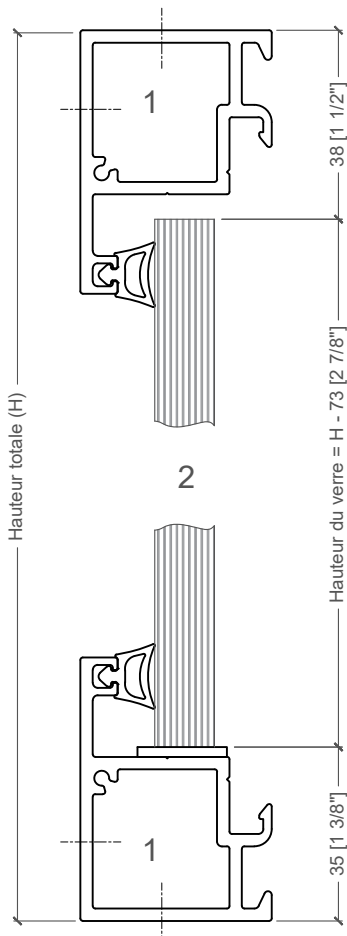


Trous d'accès pré-perçés pour les fixations de dia. Ø19 [3/4\"] convenant aux applications de montage en surface et en façade.

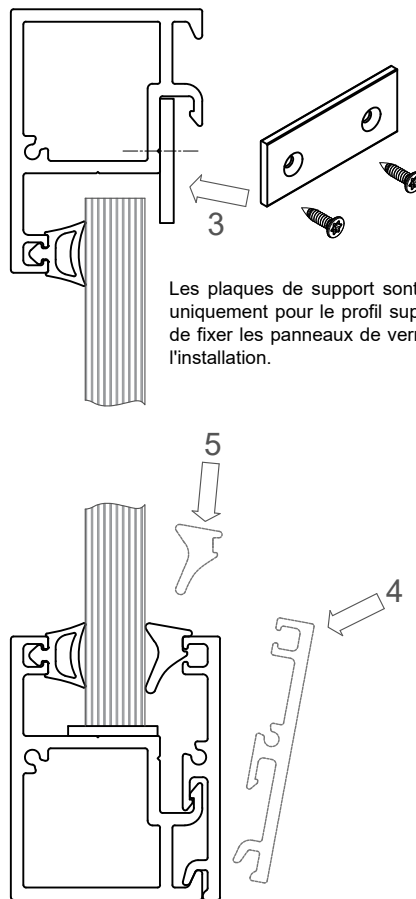


Montage au plancher/plafond Montage en façade

Étapes d'installation:

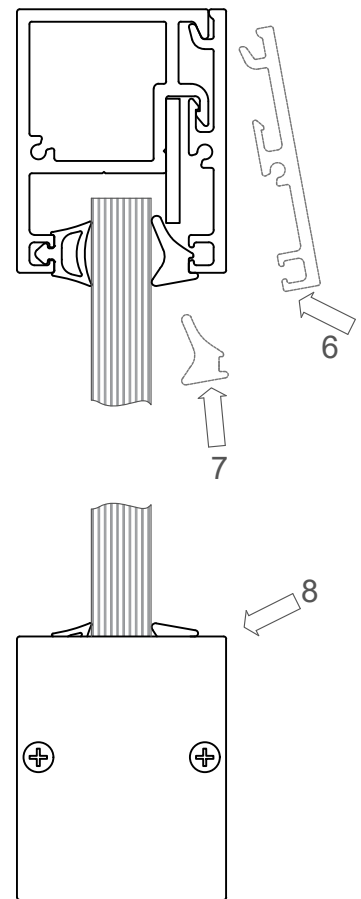


Fixez les profilés par le bas ou par l'arrière pour les applications de montage supérieur ou latéral, puis installez le ou les panneaux de verre.



Les plaques de support sont installées uniquement pour le profil supérieur afin de fixer les panneaux de verre pendant l'installation.

Installer le couvercle et le joint pour fixer le(s) panneau(x) de verre.



Fixez les embouts comme dernière étape.