

Wetwall™
— UNE ENTREPRISE WILSONART —



Système de panneaux muraux
imperméables
TECHNOLOGIE BREVETÉE



DIRECTIVES D'INSTALLATION DU PRODUIT WETWALL

OUTILS ET PRODUITS NÉCESSAIRES

Installation du produit Wetwall

OUTILS

- Crayon
- Perceuse
- Scie-cloche (menuiserie)
- Scie circulaire
- Lame de scie à dents de carbure, minimum de 48 dents
- Cordeau
- Ruban à mesurer
- Pistolet à calfeutrer robuste
(idéal pour les adhésifs de consistance lisse; alimentation par pile optionnelle)
- Niveau
- Équerre

PRODUITS

- Alcool dénaturé

PRODUITS INCLUS

- Adhésif à panneaux Wetwall
- Scellant de couleur assortie Wetwall

RECOMMANDATION D'ÉQUIPEMENT DE PROTECTION INDIVIDUELLE

- Masque antipoussières
- Lunettes protectrices
- Gants de protection
- Chaussures de sécurité

OUTILS OPTIONNELS

- Toupie
- Ventouses
- Scie sauteuse
- Fraise pour toupie à deux cannelures et à tige de ½ po
- Pistolet à calfeutrer à pile

VIDÉO D'INSTALLATION DÉTAILLÉE

- [Cliquez ici](#) pour la vidéo d'installation détaillée.



PRÉPARATION

Installation du produit Wetwall

ENTREPOSAGE

- Comme pour tout revêtement stratifié, le produit Wetwall doit être entreposé à plat dans un environnement contrôlé et tempéré.
- Évitez de l'entreposer dans un endroit où la chaleur ou l'humidité est très élevée.
- Tous les matériaux doivent être acclimatés pendant au moins 48 heures avant l'installation ou l'assemblage.
- Les matériaux ne doivent pas être entreposés près de portes extérieures qui pourraient les exposer à la pluie ou à des variations de température et d'humidité.

AVANT L'INSTALLATION

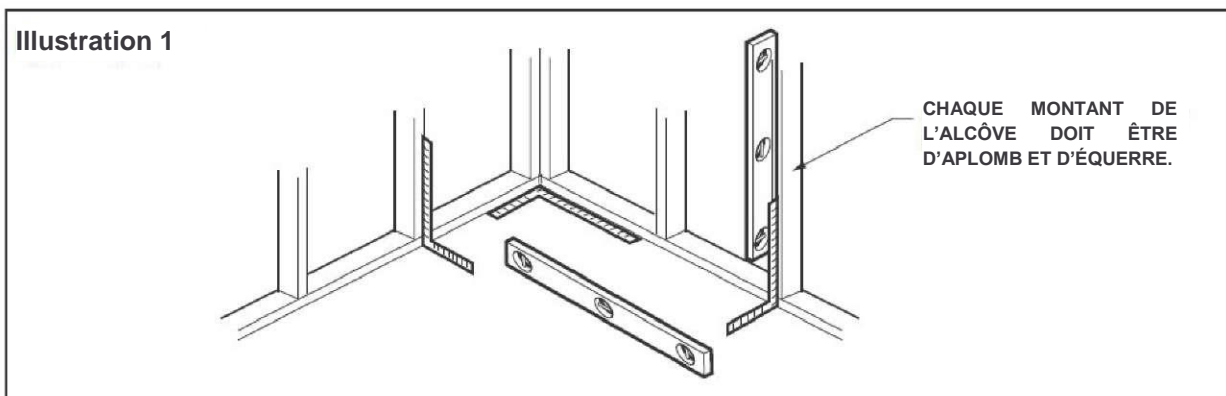
Pour vous assurer que le produit est installé correctement, veuillez lire attentivement ces instructions avant de commencer (certaines installations peuvent nécessiter l'aide d'un professionnel). Assurez-vous également que votre installation est conforme aux règlements locaux.

- Les codes du bâtiment varient d'une région à l'autre. Respectez les codes de plomberie et du bâtiment locaux.
- Déballez les panneaux Wetwall et inspectez-les soigneusement pour vérifier qu'ils ne sont pas endommagés. Assurez-vous que les murs sont de la bonne taille pour votre installation. Reportez-vous à la fiche technique de Wetwall pour connaître les dimensions spécifiques de chaque modèle.

REMARQUE : Faites particulièrement attention en manipulant les surfaces avant des panneaux. N'utilisez que des chiffons non abrasifs pour éviter les rayures.

PRÉPARATION

Les produits Wetwall doivent être installés sur des plaques de plâtre hydrofuges, du ciment, du béton ou des carreaux. Des panneaux de gypse peuvent être utilisés dans les endroits non humides.



PRÉPARATION DE LA SURFACE DU MUR EXISTANT

- Assurez-vous que la surface du mur est sèche, lisse et exempte de poussière, de résidus de savon, de moisissure ou d'autres contaminants. Essuyez la surface du mur avec un chiffon humide et laissez-la sécher.
- La surface du mur doit être sèche avant de poser les panneaux.
- Assurez-vous que l'alcôve est d'aplomb et d'équerre (voir l'illustration 1).

PLOMBERIE BRUTE ET RACCORD

- Coupez l'alimentation en eau chaude et froide.
- Enlevez les poignées de robinet, les écussons, le bec de baignoire et tout autre accessoire (p. ex., porte-serviette, porte-savon, etc.).
- Utilisez un marteau et un ciseau à bois pour retirer les objets cimentés aux murs.

INSTALLATION SUR DE VIEUX CARREAUX

- Les vieux carreaux de céramique, s'ils sont solidement collés aux murs, ne doivent pas être enlevés. Les carreaux de céramique détachés doivent être retirés et les murs sous-jacents poncés.
- Utilisez du papier à poncer à grain 60 pour poncer les carreaux lustrés.
- La surface doit être sèche, lisse et exempte de toute poussière ou de tout autre contaminant.
- Essayez la surface du mur avec un chiffon humide et laissez-la sécher.

INSTALLATION D'UNE PORTE DE DOUCHE

- Suivez les instructions du fabricant et préparez le mur en conséquence.

ASSEMBLAGE À SEC DES LANGUETTES ET RAINURES

Installation du produit Wetwall

ÉTAPE 1

Posez les panneaux à sec en commençant par les panneaux arrière. Maintenez un espace de $\frac{1}{8}$ po (3 mm) entre le panneau et le pourtour de la baignoire, la base de douche et les murs. Marquez l'emplacement du joint avec un crayon sur le mur (cloison sèche), à utiliser plus tard comme référence pour l'adhésif à panneaux.

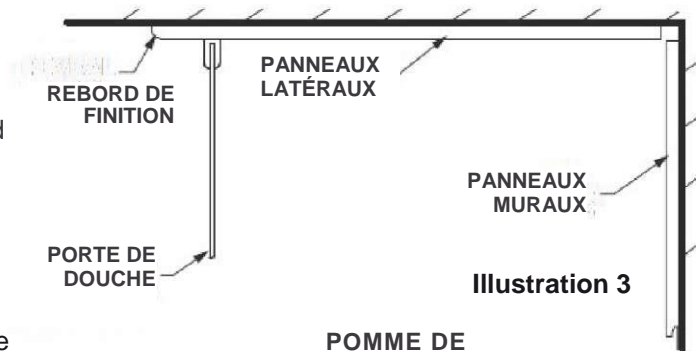
- Lorsque vous installez plusieurs panneaux ensemble, le côté ayant la rainure doit être installé en premier. Le deuxième panneau avec le côté ayant la languette peut ainsi se poser facilement (voir l'illustration 2).



- Déballiez les panneaux Wetwall et inspectez-les soigneusement pour vérifier qu'ils ne sont pas endommagés. Assurez-vous que les murs sont de la bonne taille pour votre installation. Reportez-vous à la fiche technique de Wetwall pour connaître les dimensions spécifiques de chaque modèle.
- Les ventouses faciliteront la manipulation et l'installation des panneaux muraux. Elles aideront également à rapprocher les joints pendant l'installation.

ÉTAPE 2

- Assemblez à sec les deux panneaux latéraux.
- Sur l'un des côtés du panneau se trouve un rebord de finition qui doit être installé sur le bord extérieur ou le bord d'entrée de la douche pour donner une apparence soignée ne nécessitant pas de garniture standard (voir l'illustration 3).
- Si le mur ou la baignoire n'est pas d'équerre, coupez le bord inférieur des panneaux latéraux pour que le bord supérieur des panneaux soit de niveau avec le bord supérieur des panneaux arrière. Assurez-vous que la lame de la scie coupe toujours sur le côté avant du stratifié décoratif.



ÉTAPE 3

- Une fois que les deux panneaux latéraux sont correctement assemblés à sec, marquez tous les emplacements où les éléments de plomberie, comme le robinet et la pomme de douche, traversent le panneau latéral.
- Percez des trous à chaque emplacement à l'aide d'une scie-cloche suffisamment grande pour l'ouverture, mais suffisamment petite pour être recouverte par les plaques de garniture.
- Percez du côté décoratif (voir l'illustration 4).

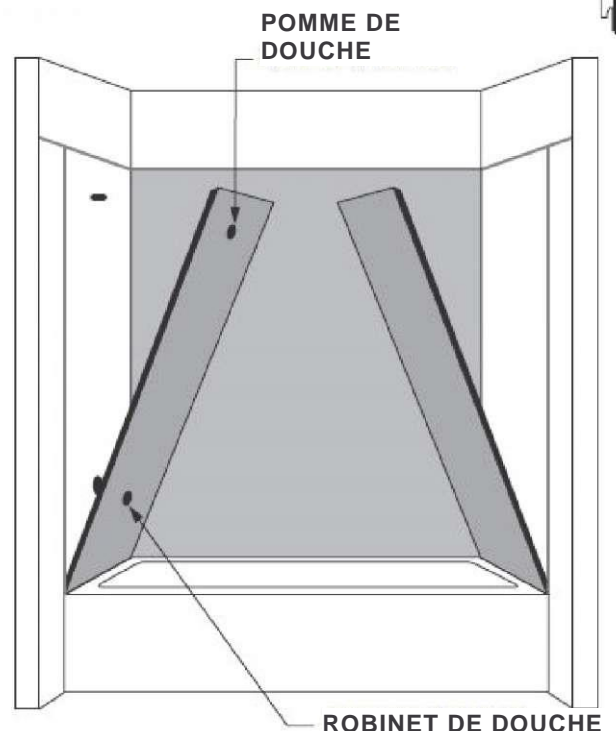


Illustration 4

ROBINET DE DOUCHE

APPLICATION DE L'ADHÉSIF À PANNEAUX WETWALL

APPLICATION DE L'ADHÉSIF À PANNEAUX

Installation du produit Wetwall

Application de l'adhésif à panneaux sur les murs sous-jacents approuvés pour les panneaux à rainure et languette

REMARQUE : NE POSEZ QU'UN SEUL PANNEAU À LA FOIS.

ÉTAPE 1

- Essayez toutes les faces arrière des panneaux et les murs avec un chiffon humide pour éliminer toute poussière ou tout débris et laissez sécher complètement.

ÉTAPE 2

- En commençant par les panneaux arrière, appliquez d'abord l'adhésif à panneaux sur le mur (cloison sèche approuvée) en un trait appliqué à 1 ½ po (38 mm) de chaque bord de chaque emplacement de panneau séparé (voir l'illustration 5). Appliquez un trait horizontal d'adhésif à panneaux en haut et en bas, à ½ po (13 mm) du bord.
- Pour chaque panneau, appliquez des traits d'adhésif supplémentaires uniformément espacés entre les deux premiers traits, à une distance d'environ 10 à 12 po (250 à 304 mm).
- Les traits d'adhésif à panneaux doivent avoir une largeur et une profondeur d'environ ¼ po (5 mm).
- Les panneaux d'une largeur de 49 po ou plus auront un total de 6 traits d'adhésif également espacés.
- Les panneaux d'une largeur de 31 à 47 po auront un total de 5 traits d'adhésif également espacés.
- Les panneaux d'une largeur de 30 po ou moins auront un total de 4 traits d'adhésif également espacés.

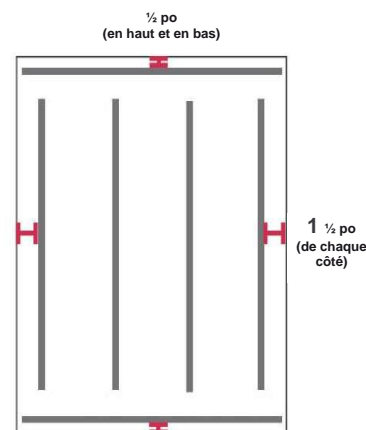


Illustration 5

REMARQUE : L'utilisation d'un pistolet à calfeutrer robuste est recommandée pour les adhésifs de consistance lisse. Les traits d'adhésif ne doivent pas se toucher ou se chevaucher.

ÉTAPE 3

- À l'aide des ventouses, placez le premier panneau arrière sur le mur en gardant un espace d'environ ⅛ po (3 mm) entre le panneau et le pourtour de la baignoire, la base de douche et les autres murs. Pressez fermement le panneau sur toute la surface pour assurer un contact solide entre le panneau et l'adhésif sur le mur.

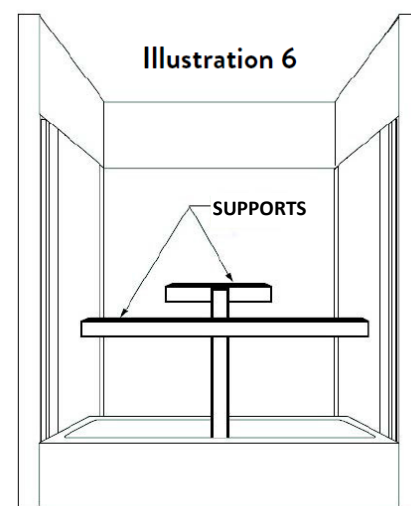
REMARQUE : Il peut être nécessaire de presser les panneaux contre le mur ou de les tenir à l'aide de supports jusqu'à ce qu'ils restent bien en place (voir l'illustration 6).

ÉTAPE 4

- Appliquez l'adhésif à panneaux comme à l'étape 2 pour le deuxième panneau. Placez le deuxième panneau arrière sur le mur et laissez un espace de ⅛ po (3 mm) entre la rainure du premier panneau et la languette du deuxième, et un espace d'environ ⅛ po (3 mm) entre le panneau et le pourtour et le rebord de la baignoire, la base de la douche et les autres murs.
- Appliquez du scellant de couleur assortie sur la languette du deuxième panneau. Fermez délicatement la zone de jointure, sans forcer ni taper sur le bord de la rainure pour fermer le joint. Appuyez fermement sur toute la surface du panneau pour le maintenir en place. Essayez l'excès d'adhésif qui sort entre la languette et la rainure avec de l'alcool dénaturé.

ÉTAPE 5

- Installez les panneaux latéraux de la même manière, le rebord de finition vers l'extérieur ou vers l'entrée de la baignoire ou de la douche, en utilisant la même technique d'application de l'adhésif. Prévoyez un espace d'environ ⅛ po (3 mm) dans les coins entre les panneaux latéraux et arrière pour l'application de l'adhésif. Essayez tout excès d'adhésif avec de l'alcool dénaturé.



APPLICATION DU SCELLANT DE COULEUR ASSORTIE WETWALL

APPLICATION DU SCELLANT DE COULEUR ASSORTIE

Installation du produit Wetwall

Application du scellant de couleur assortie pour les joints

REMARQUE : Le scellant est d'une couleur qui s'approche de celle du panneau ou d'une couleur assortie afin de s'assurer qu'il n'est pas trop visible.

ÉTAPE 1

- Une fois que tous les panneaux sont bien en place, appliquez le scellant de couleur assortie dans tous les coins, les joints entre les panneaux et les espaces entre le bas des panneaux et le pourtour de la baignoire ou la base de douche (voir l'illustration 7).

REMARQUE : Essayez tout excès d'adhésif sur le panneau avec de l'alcool dénaturé.

ÉTAPE 2

- Laissez le produit se solidifier pendant 24 heures avant d'installer les accessoires de douche.

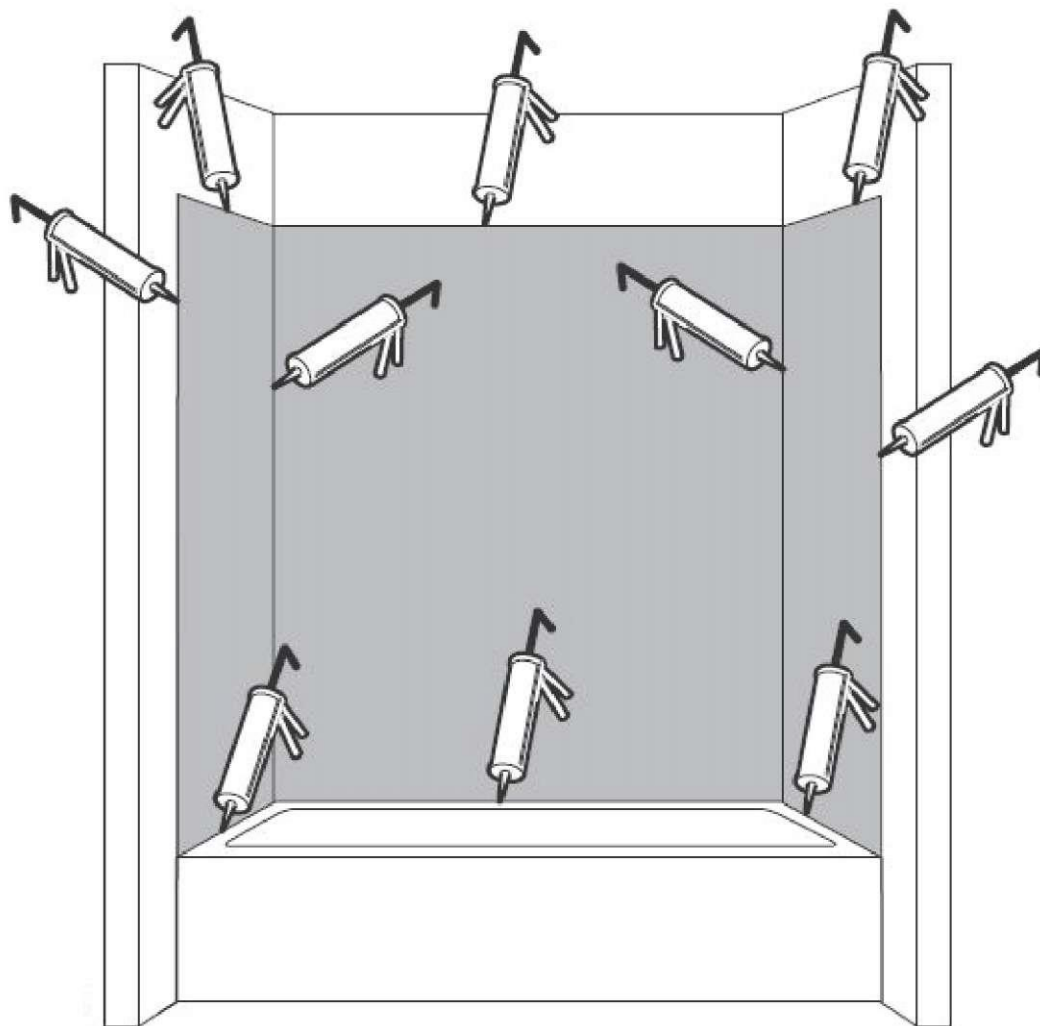


Illustration 7

INSTALLATION DES ACCESSOIRES

INSTALLATION DES ACCESSOIRES

Installation des pommes de douche, des becs de baignoire, des poignées, des barres d'appui et des niches

REMARQUE : Le scellant est d'une couleur qui s'approche de celle du panneau ou d'une couleur assortie afin de s'assurer qu'il n'est pas trop visible.

ÉTAPE 1

- Installez les accessoires de douche conformément aux instructions du fabricant. Veillez à appliquer du scellant de couleur assortie pour toutes les plaques de garniture.
- Avant d'installer un produit Wetwall, les clients doivent créer la structure de charpente nécessaire pour ancrer les barres d'appui et les niches directement dans le mur.
- Passez en revue et suivez toutes les exigences locales et fédérales relatives à la charge pour les barres d'appui. Les vis devront pénétrer le panneau Wetwall jusque dans le montant. Vous pouvez ensuite appliquer le scellant de couleur assortie sur le filetage des vis de montage pour garantir une installation soignée.
- Rappel : Les panneaux Wetwall eux-mêmes ne doivent pas supporter le poids des accessoires.

REMARQUE : Les trous percés ou sciés à scie-cloche dans le panneau Wetwall pour les attaches mécaniques doivent être surdimensionnés.

REMARQUE : Laissez sécher le scellant de couleur assortie pendant 24 heures avant d'utiliser le produit Wetwall.

Installation de tablettes, de portes et de tringles à rideaux pour la douche

SUIVEZ LES DIRECTIVES DU FABRICANT.

IMPORTANT : Appliquez un scellant de couleur assortie sur le filetage des vis de montage ET autour de l'extérieur de chaque dispositif d'ancrage pour assurer l'étanchéité. Les tablettes doivent être soutenues par le mur derrière le panneau Wetwall. Le panneau Wetwall lui-même ne doit pas supporter les tablettes.

ENTRETIEN

Installation du produit Wetwall

NETTOYAGE APRÈS L'INSTALLATION

- Installez les accessoires de douche conformément aux instructions du fabricant. Veillez à appliquer du scellant de couleur assortie pour toutes les plaques de garniture.
- Enlevez tous les débris de construction. N'utilisez pas de brosses métalliques ou tout autre outil métallique sur la surface.
- Le nettoyage après l'installation peut généralement être effectué avec de l'eau chaude et du savon à vaisselle liquide. La saleté ou les taches tenaces peuvent être éliminées à l'aide de produits d'entretien ménager ordinaires ou d'alcool dénaturé.
- L'alcool dénaturé et l'acétone peuvent être utilisés pour enlever l'excès d'adhésif. Veillez à rincer la surface à l'eau et au savon immédiatement après.

REMARQUE : Les trous percés ou sciés à scie-cloche dans le panneau Wetwall pour les attaches mécaniques doivent être surdimensionnés.

REMARQUE : Laissez sécher le scellant de couleur assortie pendant 24 heures avant d'utiliser le produit Wetwall.

Installation de tablettes, de portes et de tringles à rideaux pour la douche

ENTRETIEN



AVERTISSEMENT : Les produits de nettoyage dont l'étiquette indique « Ne convient pas à une utilisation sur de l'ABS, de l'acrylique ou du polystyrène » **NE DOIVENT PAS ÊTRE UTILISÉS**. Lisez attentivement toutes les étiquettes.

- De l'eau chaude savonneuse et une éponge suffiront pour un entretien régulier.
- Les produits d'entretien ménager non abrasifs courants peuvent être utilisés avec une éponge ou un chiffon doux. Il est recommandé de rincer immédiatement tous les produits nettoyants.
- Produits nettoyants recommandés : nettoyeur Lime-A-Way®, effaceur magique M. Net®, nettoyeur pour salle de bains Tilex®, nettoyeur tout usage Fabuloso®, nettoyeur tout usage Fantastik®, nettoyeur multisurface Windex®, nettoyeur multisurface Formula 409®, nettoyeur tout usage Simple Green®, nettoyeur multi-surface Pine-Sol®, nettoyeur tout usage Green Works® et nettoyeur liquide pour planchers et surfaces multiples Spic and Span®.
- N'utilisez pas de brosses métalliques, de couteaux ou d'objets pointus pour éliminer les taches, les dépôts de goudron de cigarette ou d'autres imperfections sur la surface.
- Les poudres ou produits nettoyants abrasifs ne doivent pas être utilisés, car ils ternissent la surface. N'utilisez pas de nettoyeurs granuleux, de tampons à récurer Scotch-Brite™, de poudre d'eau de Javel ou de nettoyeur doux Comet® ni de solvants puissants (diluants, méthyléthylcétone).
- Si vous utilisez de l'eau de Javel, il est recommandé de diluer ¼ de tasse d'eau de Javel dans 1 gallon d'eau. Rincez immédiatement, car l'exposition prolongée de la surface à l'eau de Javel provoquera une décoloration.

Pour de plus amples informations, veuillez suivre les liens ci-dessous.

[Données techniques de Wetwall](#)

[Garantie de Wetwall](#)

[Site Web de Wetwall](#)