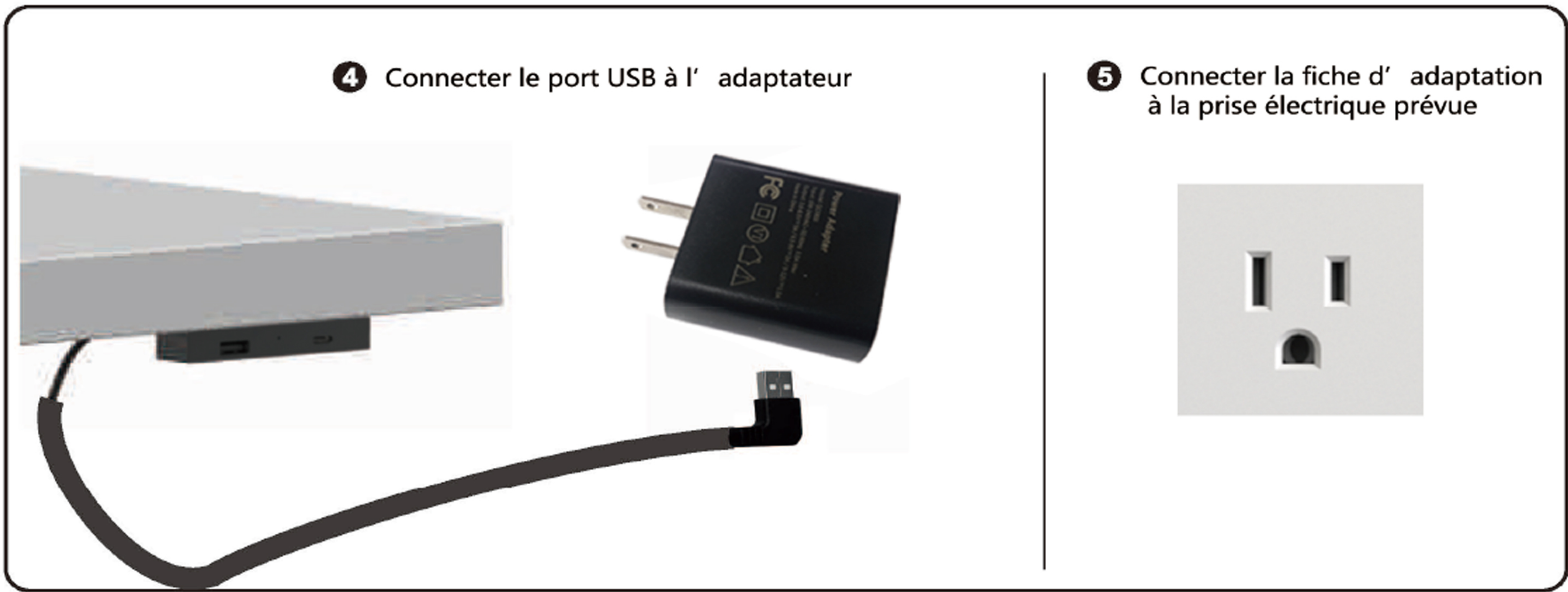
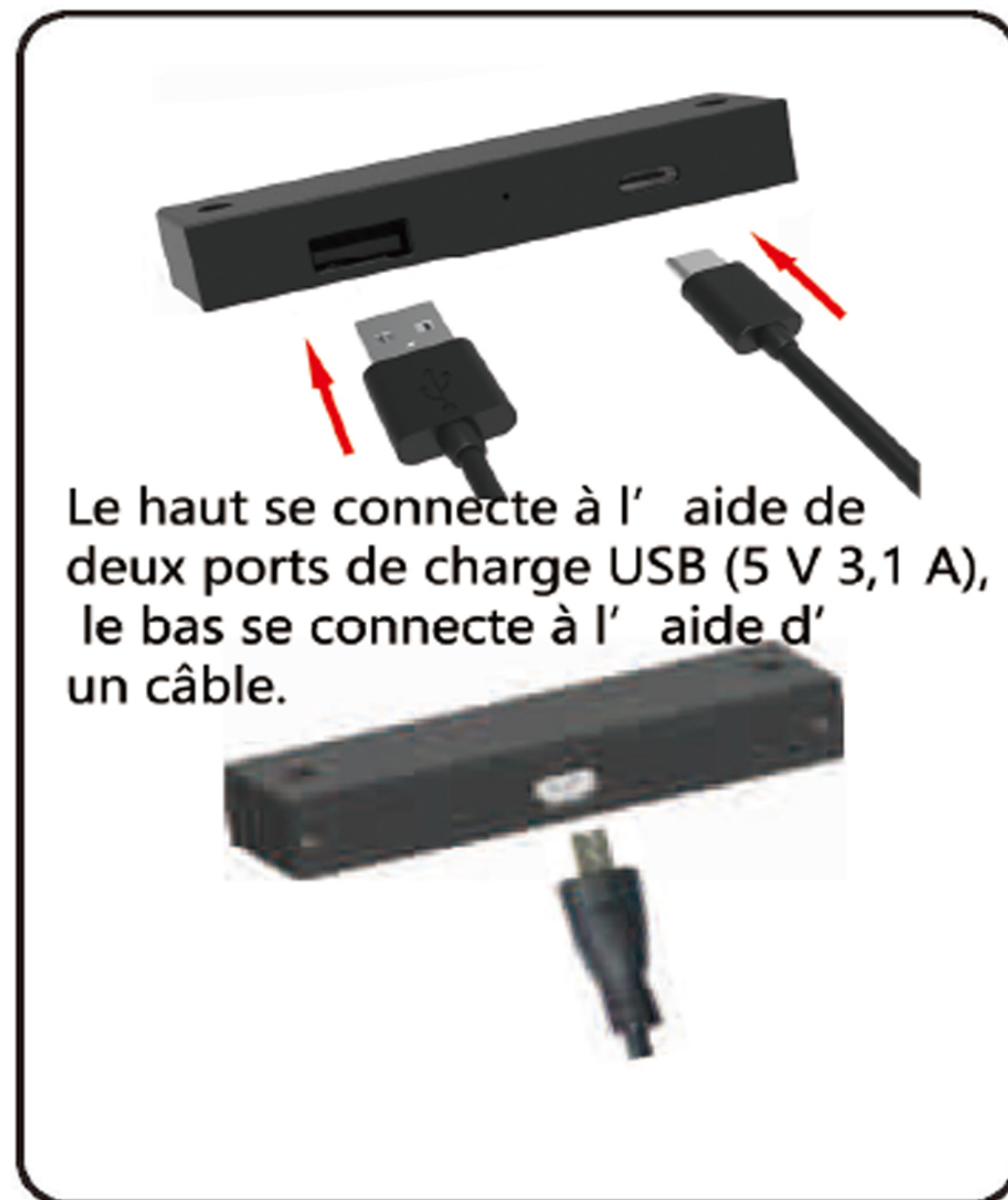
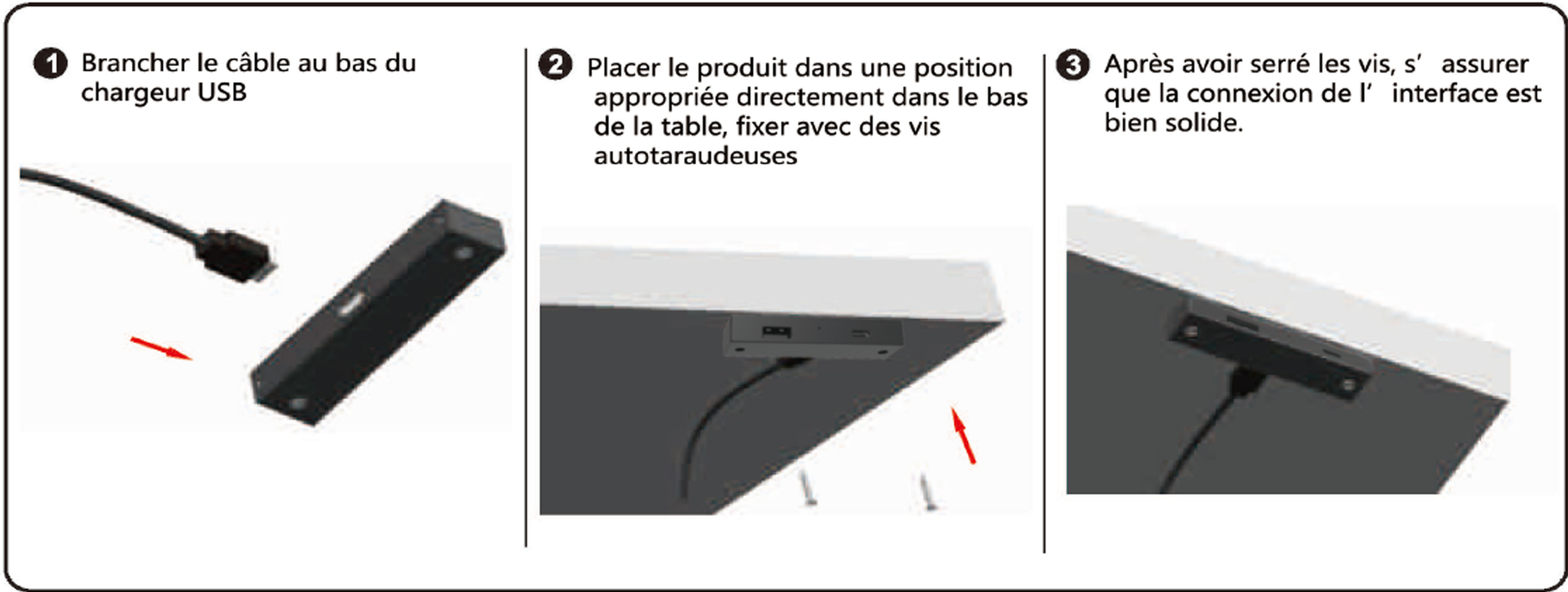




USB Charger User Manual

Manuel d'utilisation du chargeur USB

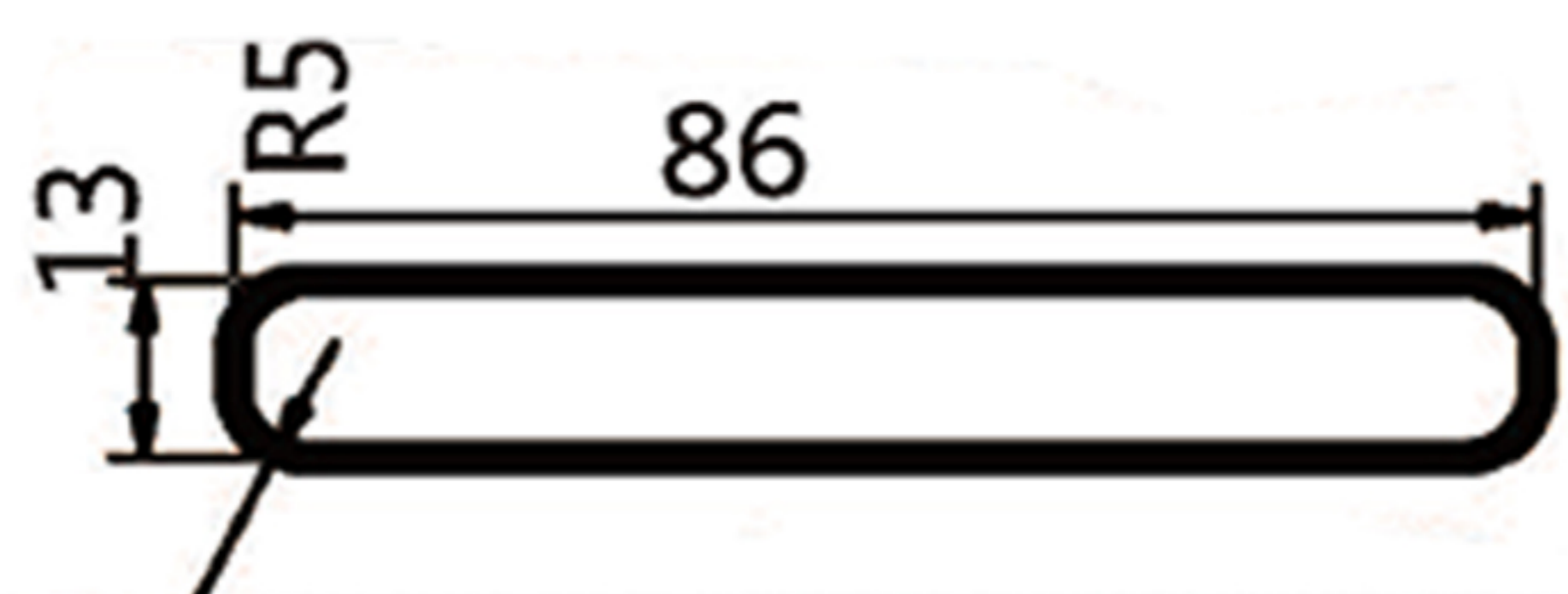
USBC-L1 Installation un



USBC-L1 Installation deux



- ① Ouvrir un trou rectangulaire dans la table



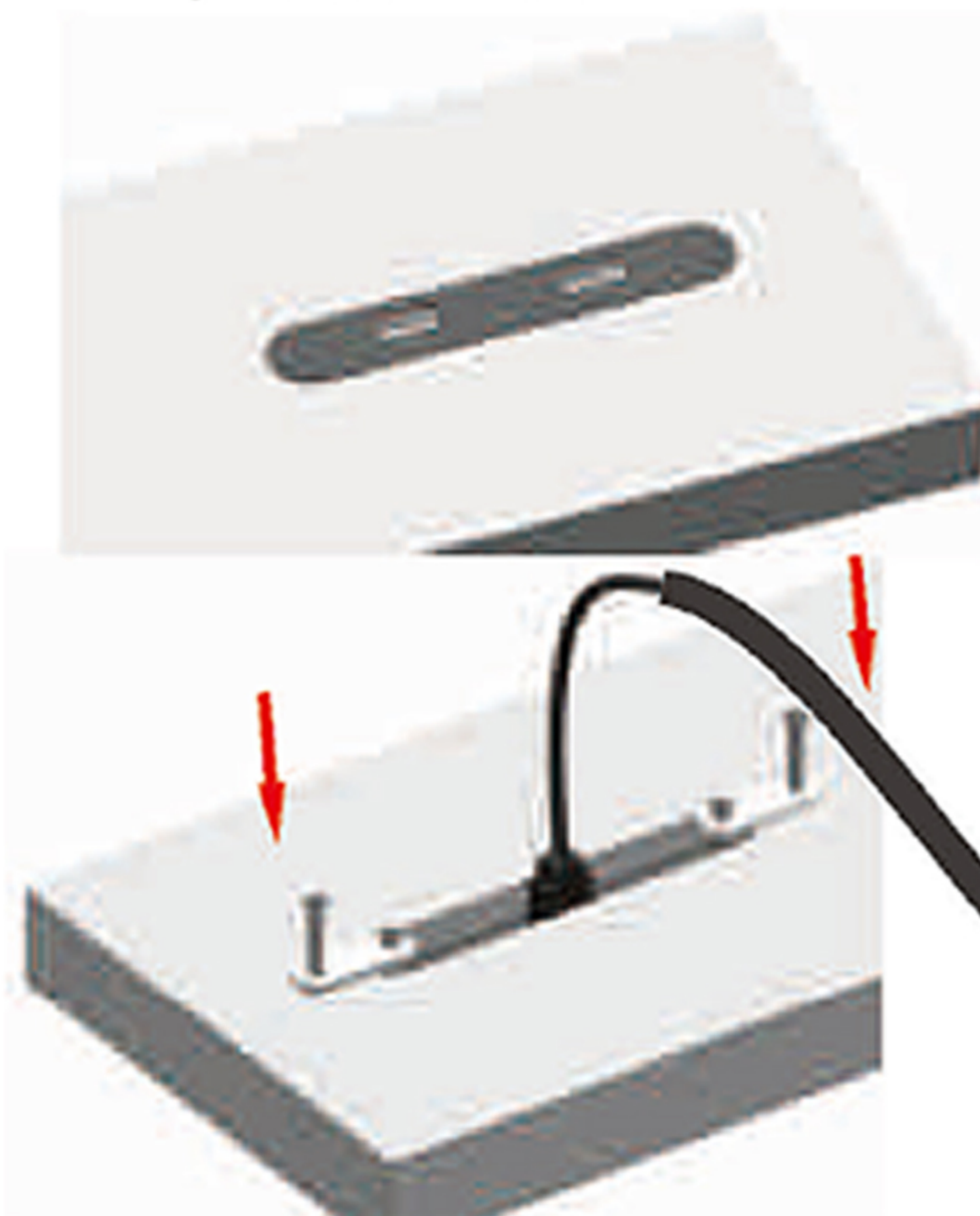
- ② Brancher le câble au bas du chargeur USB



- ③ Assembler le produit en plaçant le câble dans le trou



- ④ Fixer au bas de la table à l' aide de vis, retirer le câble



- ⑤ Connecter le port USB à l' adaptateur



- ⑥ Connecter la fiche d' adaptation à la prise électrique prévue



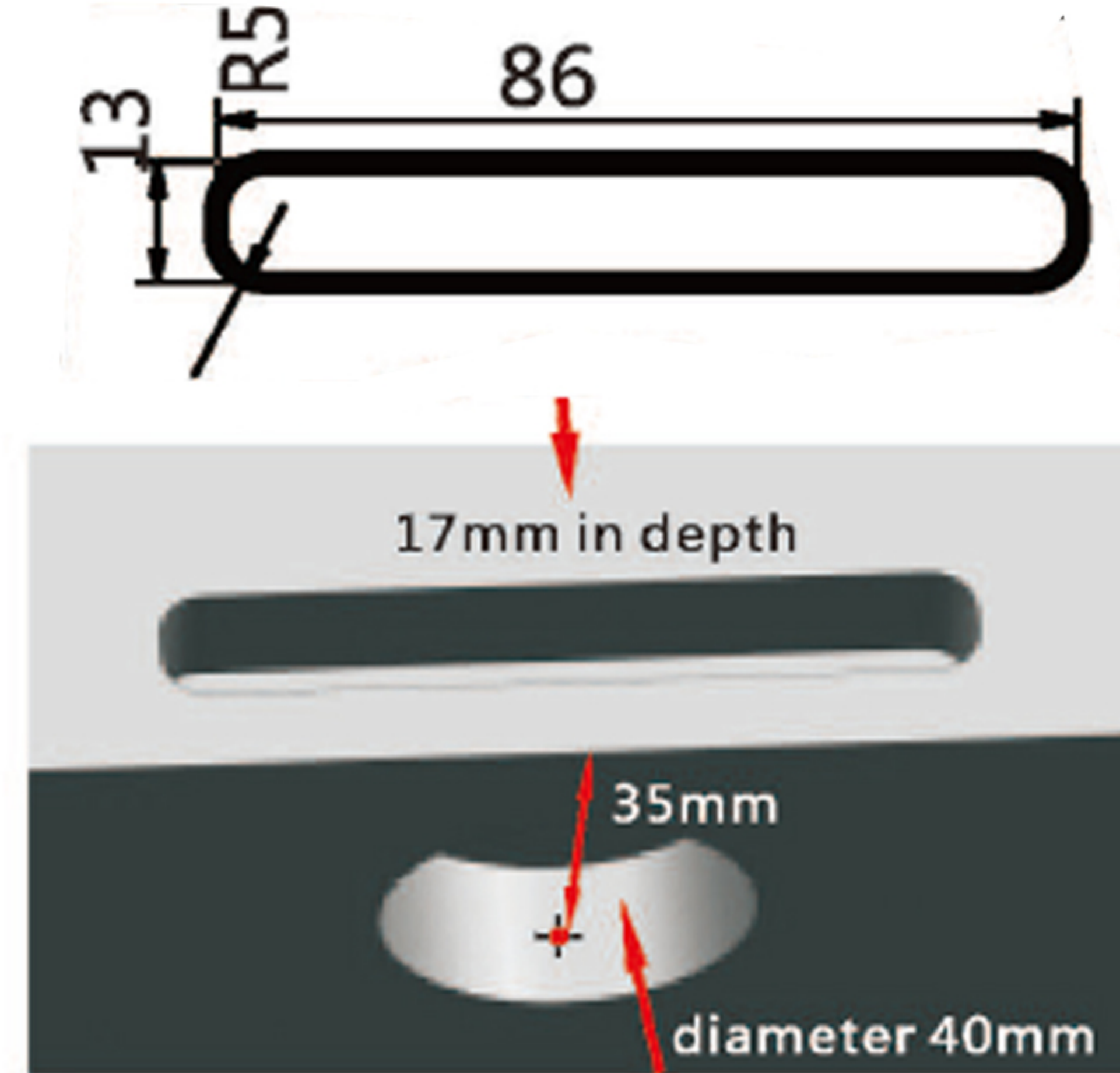
Le haut se connecte à l' aide de deux ports de charge USB (5 V 3,1 A), le bas se connecte à l' aide d' un câble.



USBC-L1 Installation trois



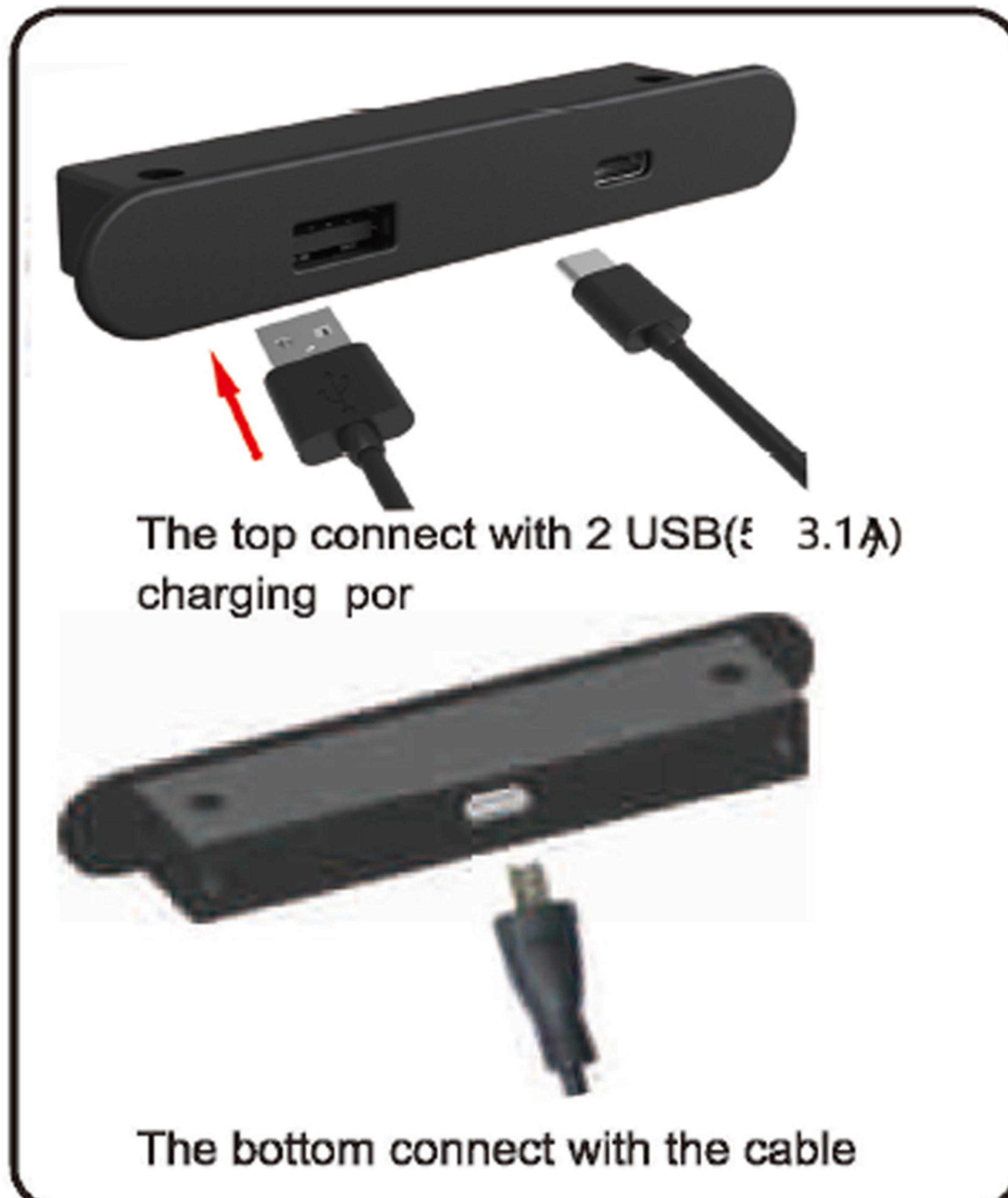
1 Ouvrir le trou rectangulaire de 45 mm de profondeur dans le panneau latéral de la table. Ouvrir un trou rond de 18 mm de diamètre et de 15 mm de profondeur dans la plaque inférieure.



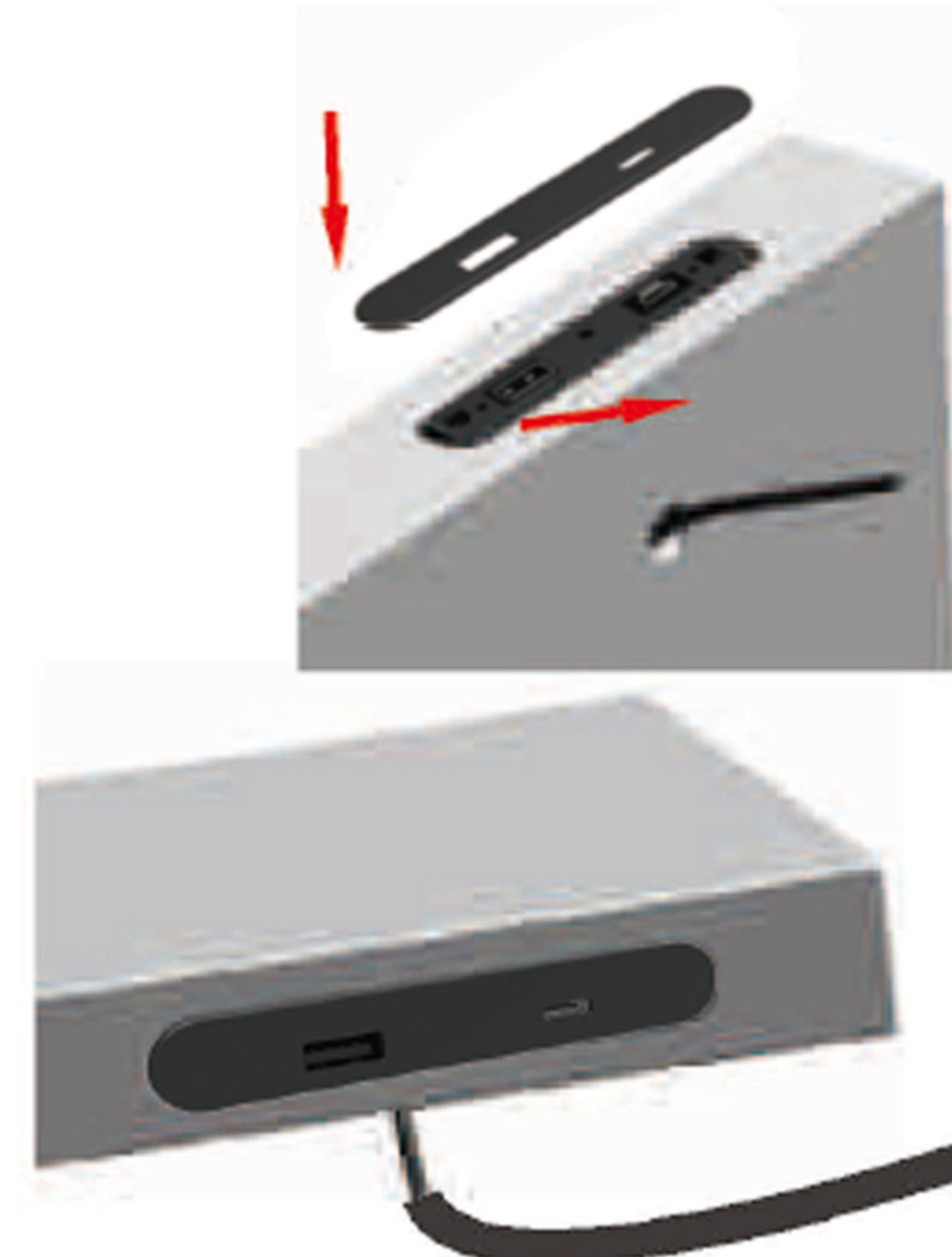
2 Retirer le panneau rectangulaire et le mettre de côté séparément. Brancher le câble au bas du chargeur USB.



3 Relier le produit et le câble et les passer à travers le trou du panneau latéral du bureau. Tirer le câble à travers le trou rond, puis fixer à l'aide de vis sur le panneau latéral.



4 Poser le panneau rectangulaire sur le produit et retirer le câble



5 Connecter le port USB à l'adaptateur



6 Connecter la fiche d' adaptation à la prise électrique prévue



USBC-L1 Installation Option one



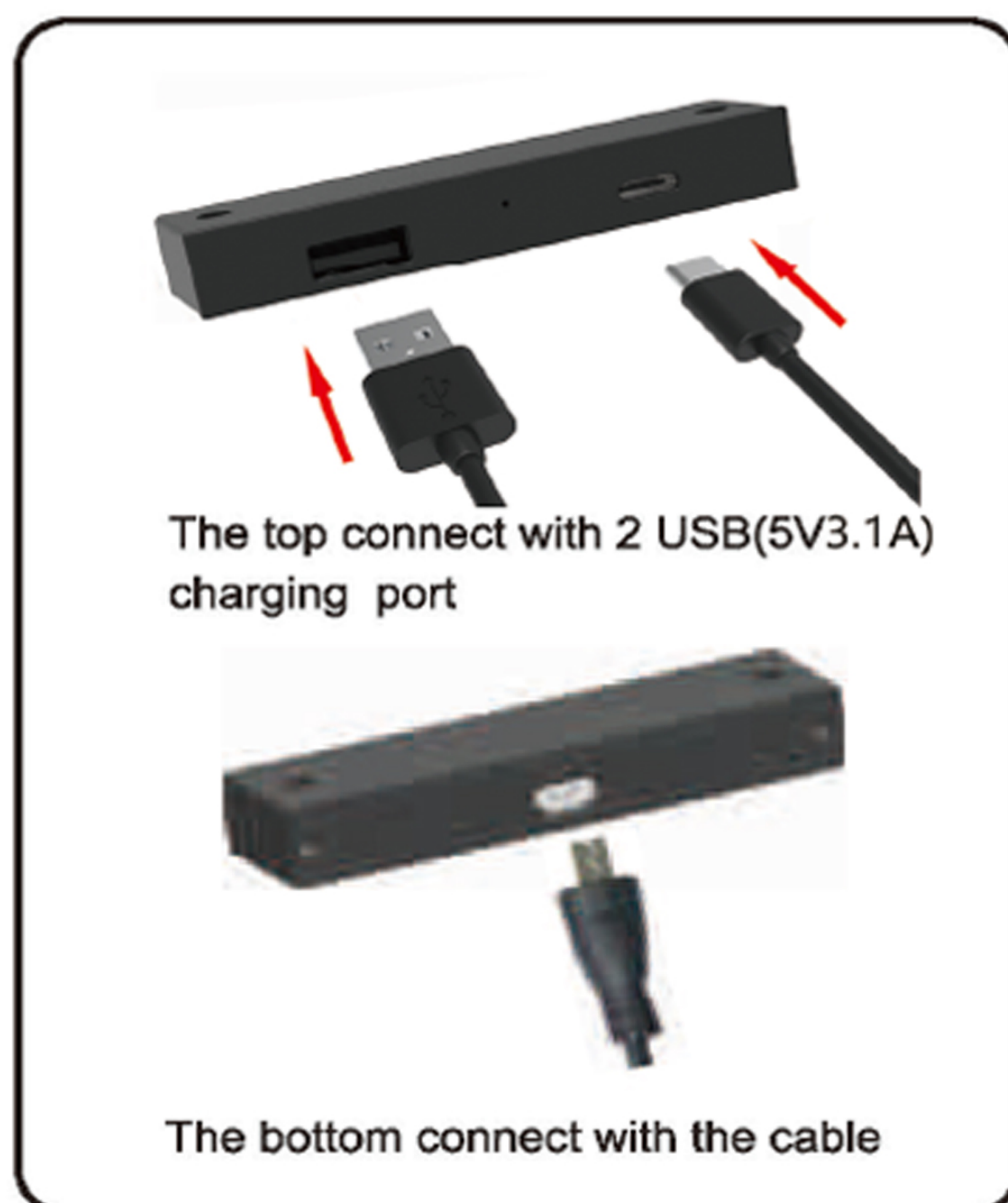
1 Plug the cable to the bottom of the usb charging.



2 Put the product at the suitable position of the bottom of table directly, fixed with self-tapping screws.



3 After fixation, check whether the interface connection is firm.



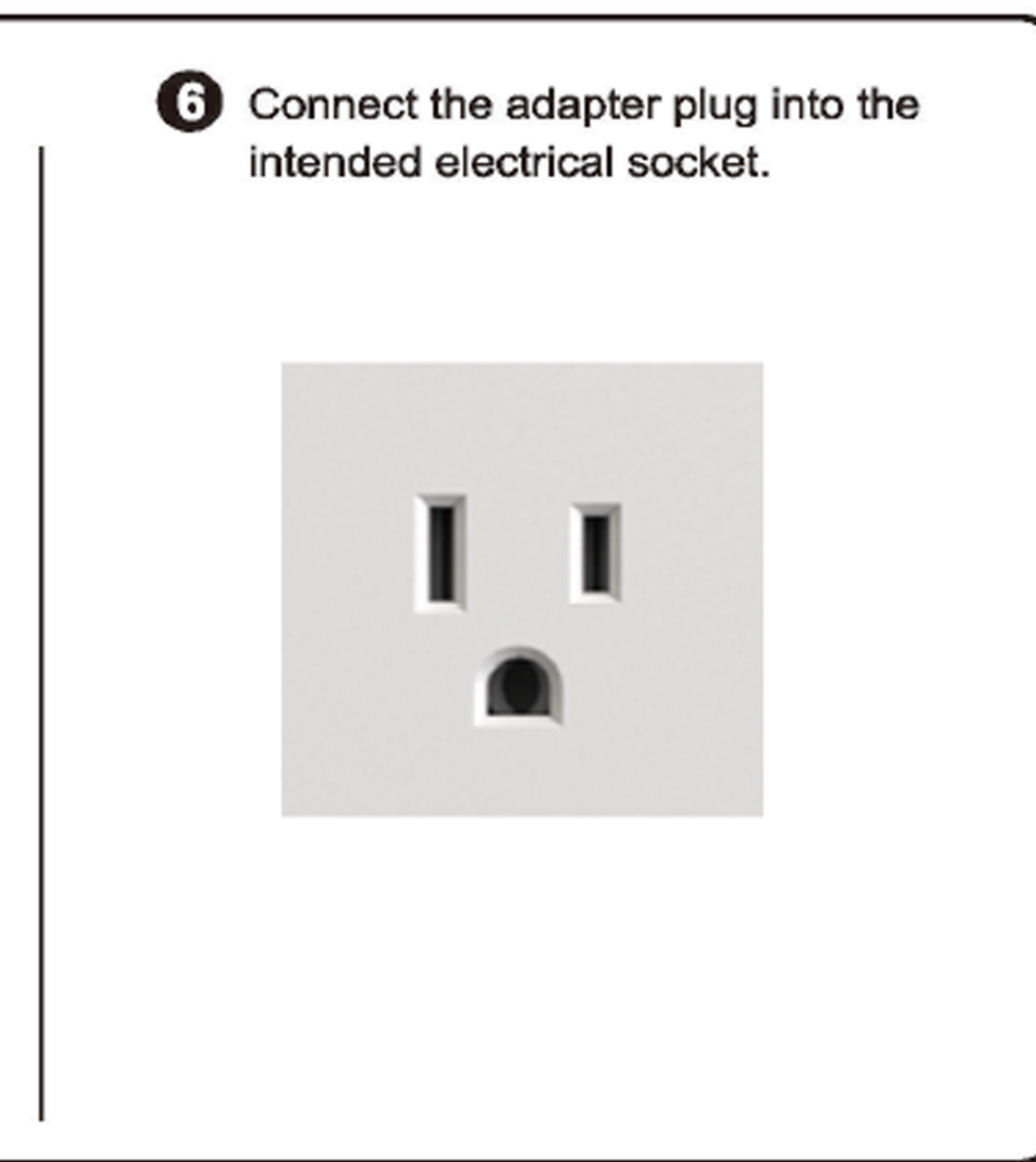
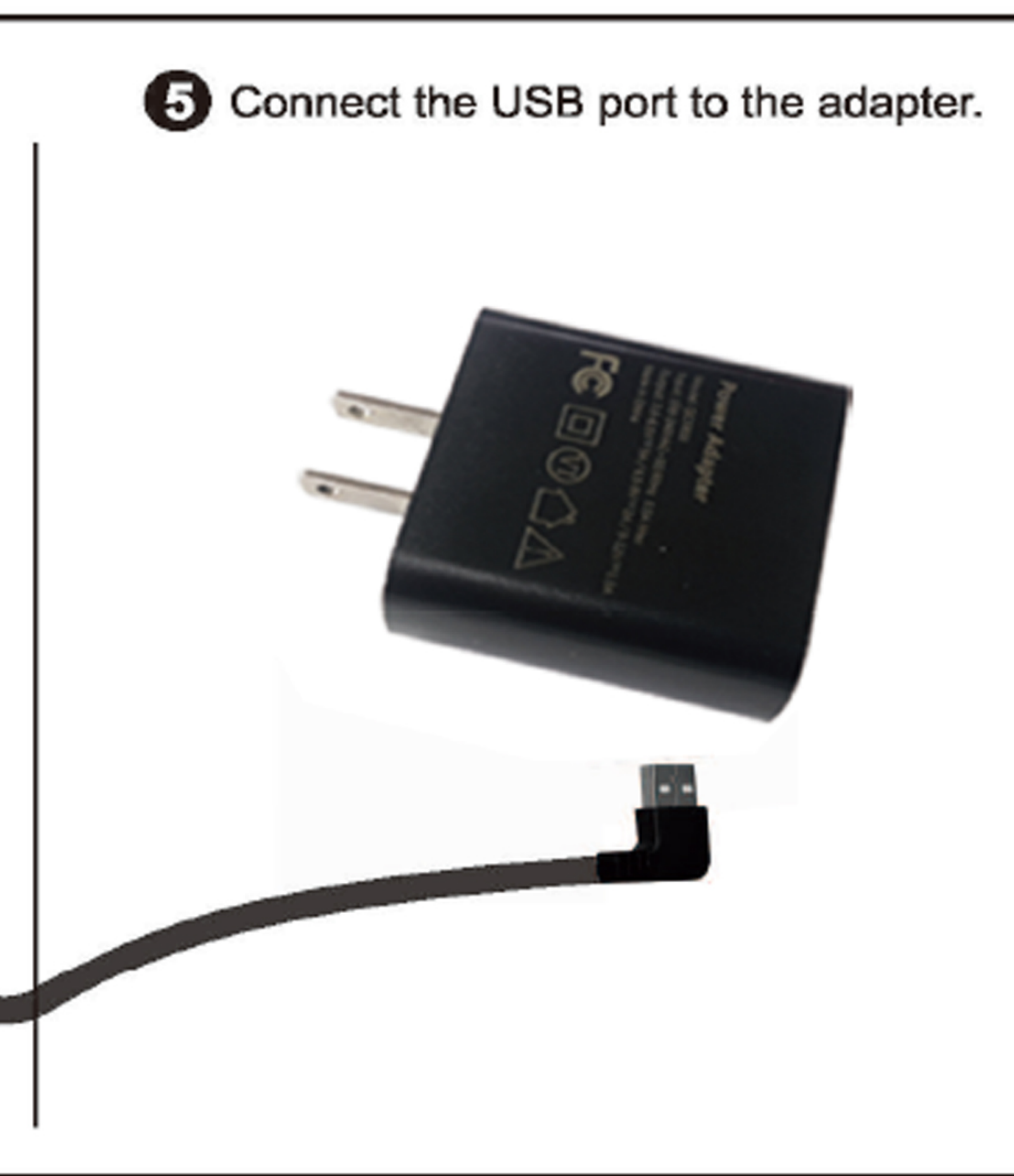
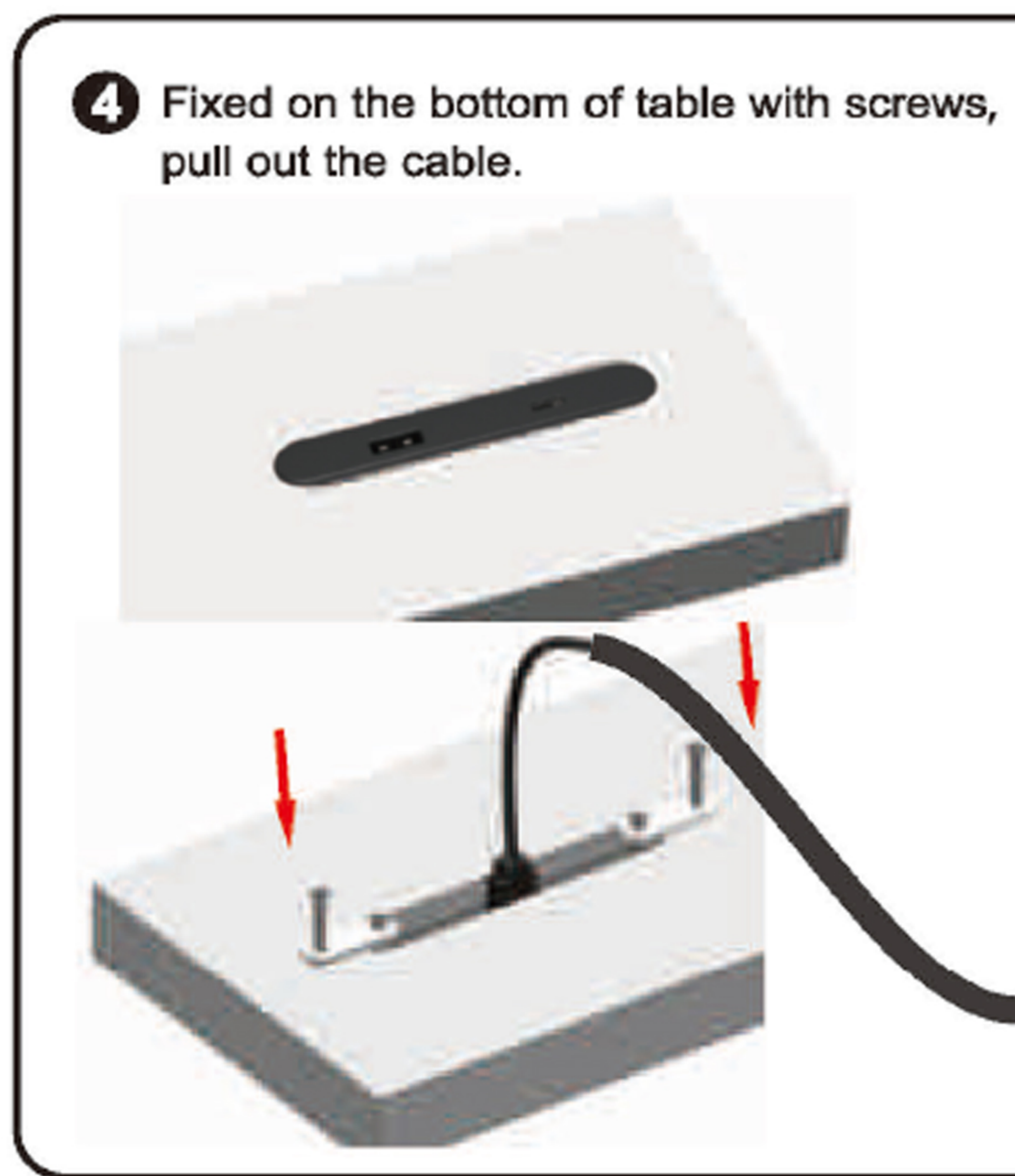
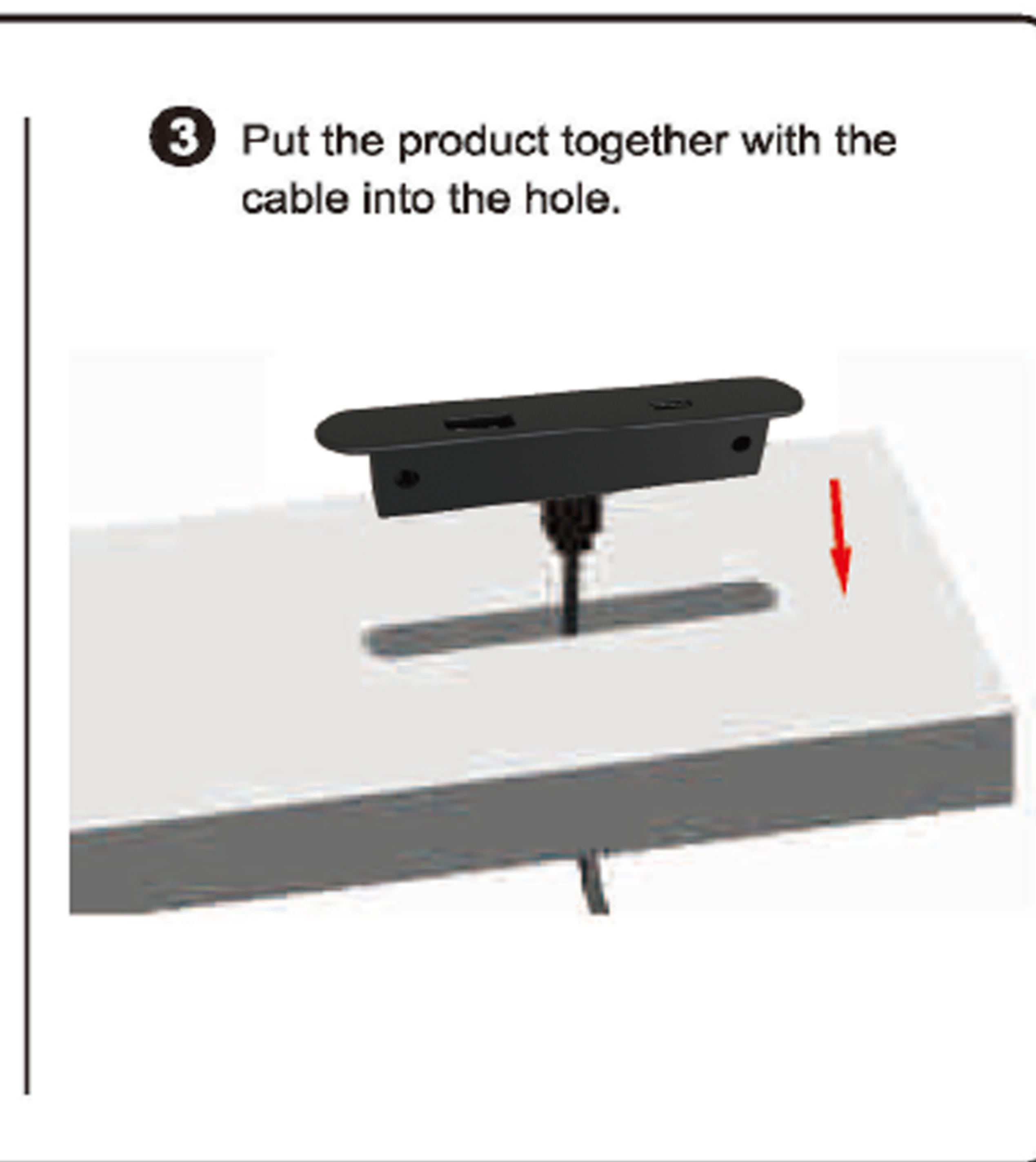
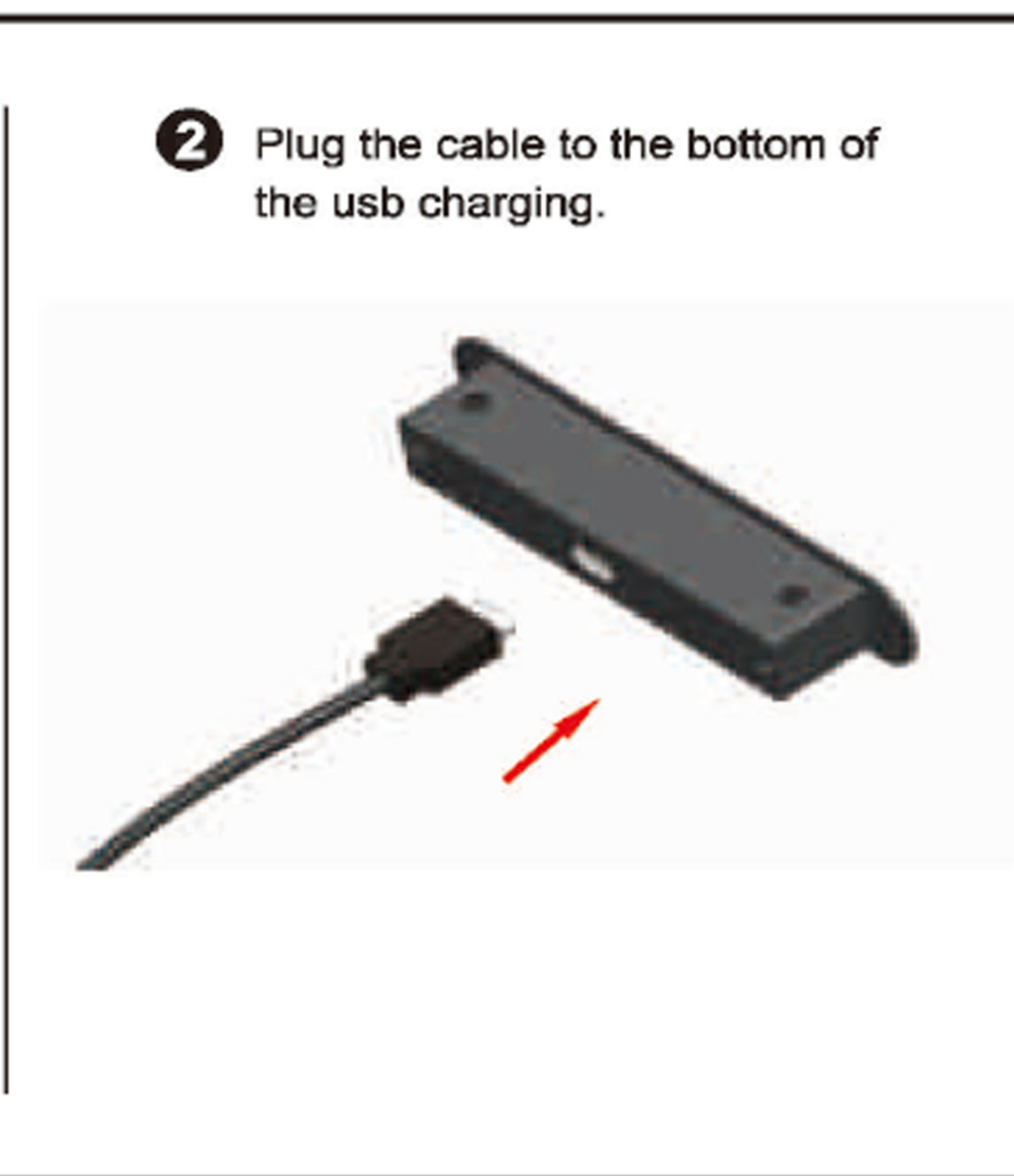
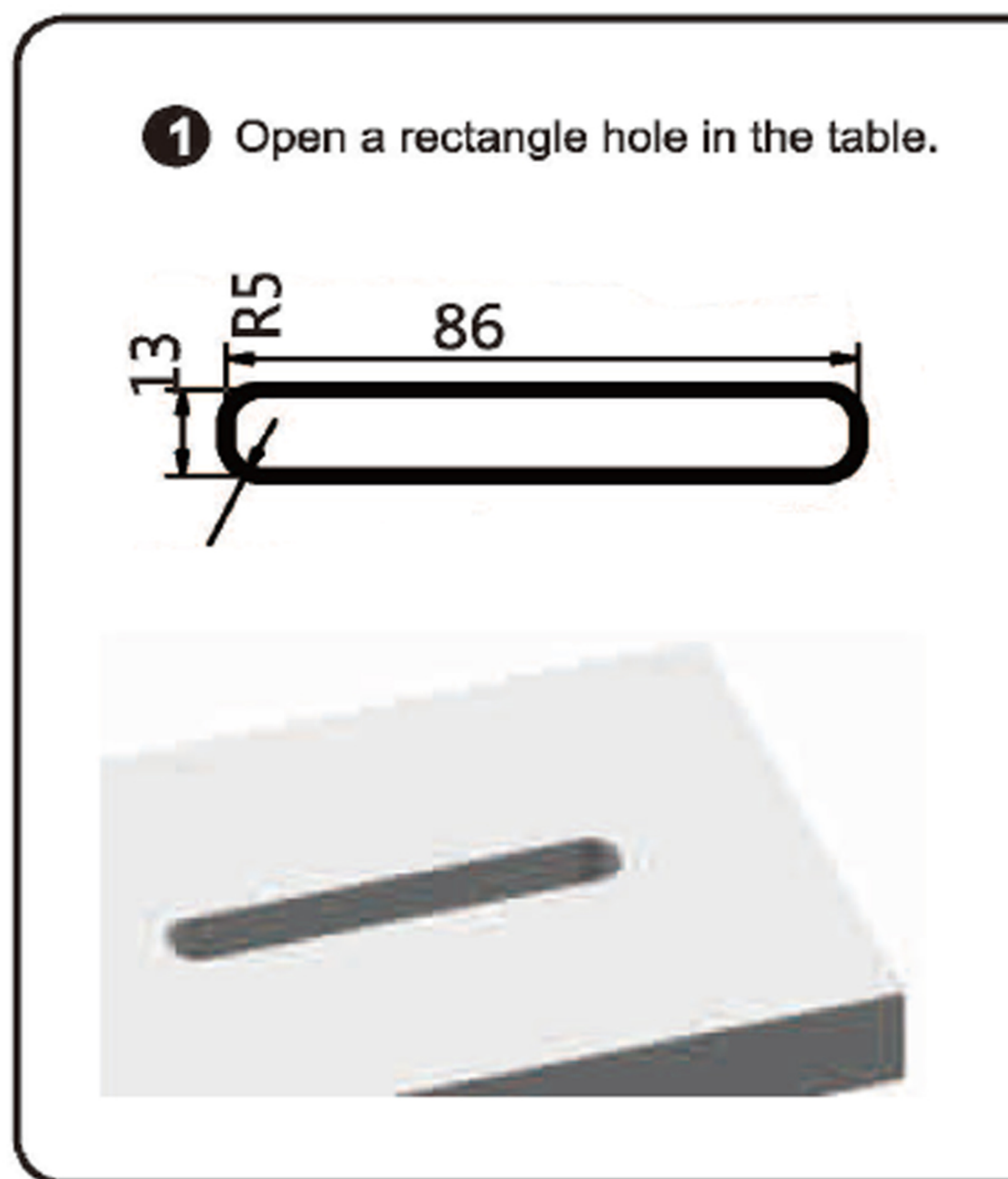
4 Connect the USB port to the adapter.



5 Connect the adapter plug into the intended electrical socket.



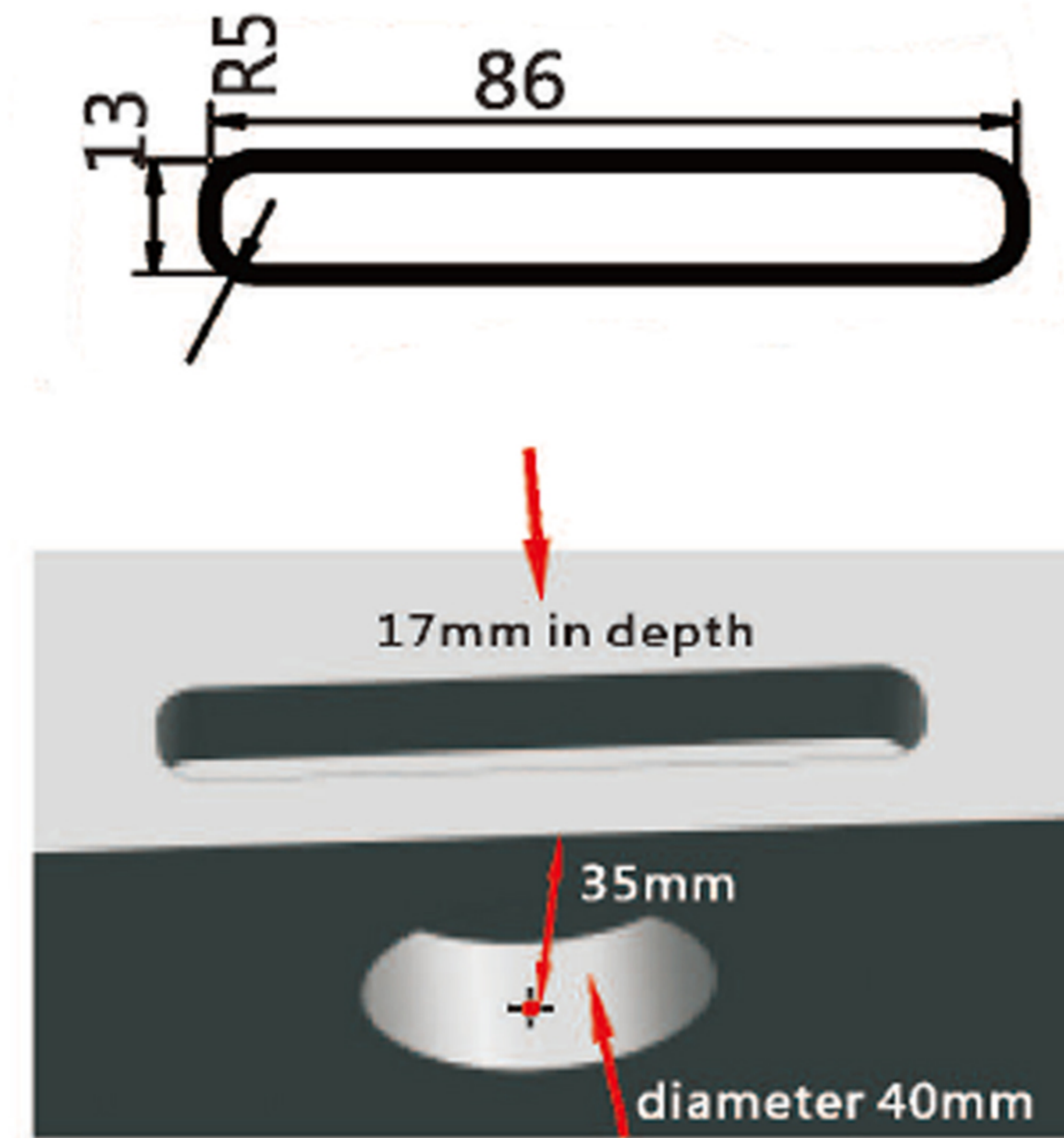
USBC-L1 Installation Option two



USBC-L1 Installation Option three



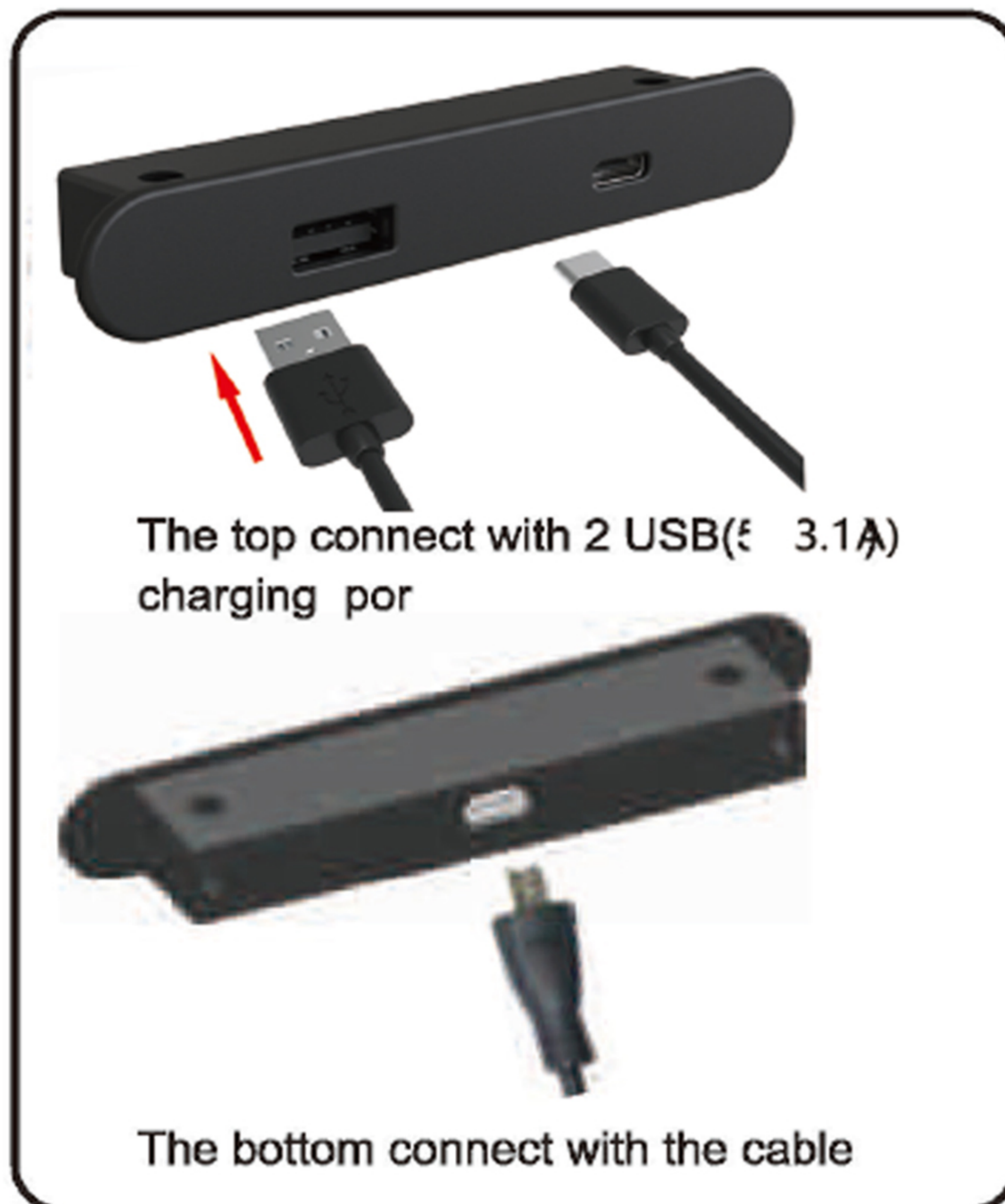
1 Open a rectangle hole at the side panel of the table with 45mm in depth. Meantime open a diameter 18mm round hole on the bottom plate, depth 15mm.



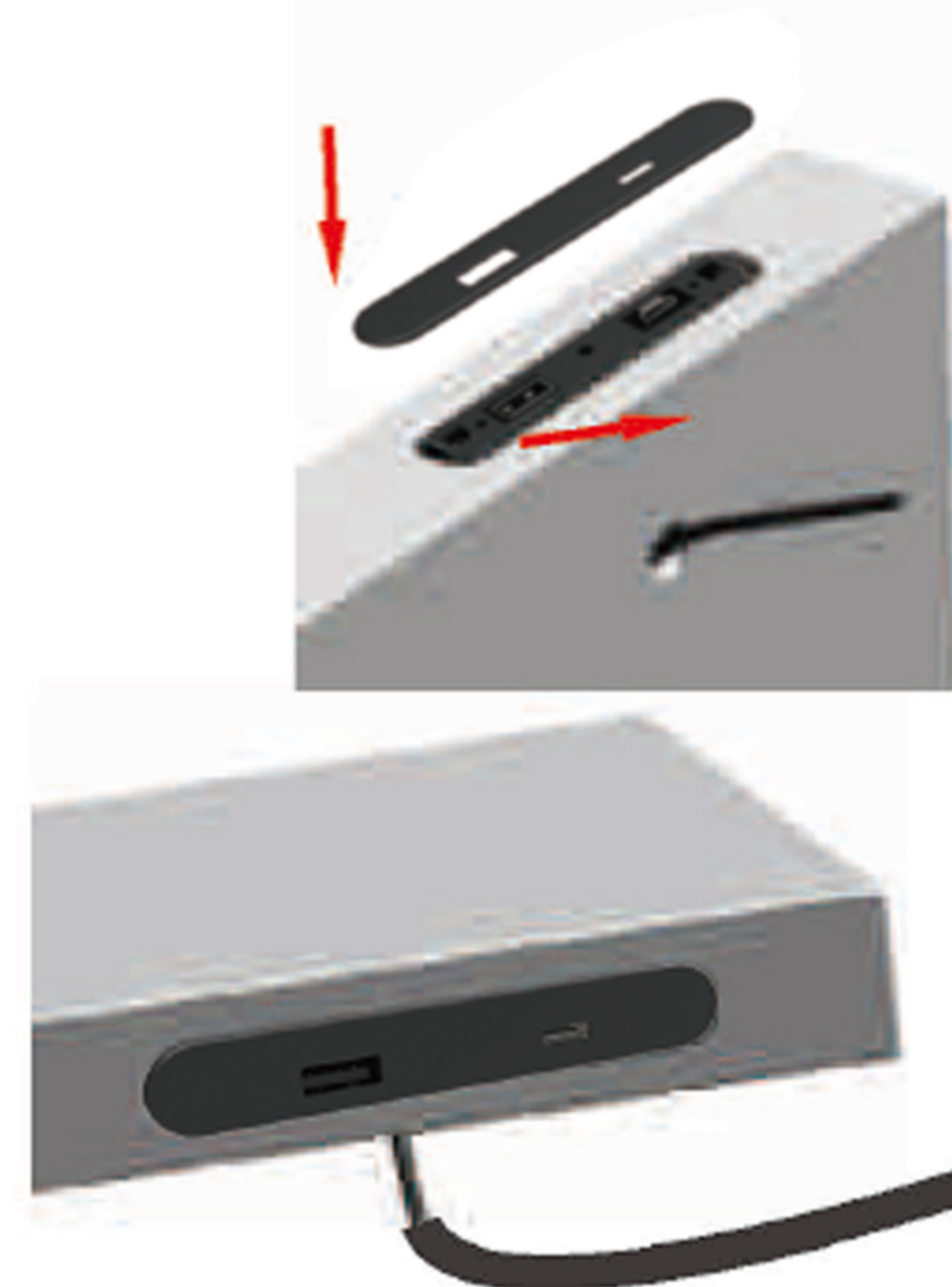
2 Remove the rectangular panel and put away separately. Plug the cable to the bottom of the USB charging.



3 Embedded the product together with the cable into the hole of the desktop side panel. Pull out the cable through the round hole, then fixed with screws at the side panel.



4 Fix the rectangular panel onto the product and pull out the cable.



5 Connect the USB port to the adapter.



6 Connect the adapter plug into the intended electrical socket.

