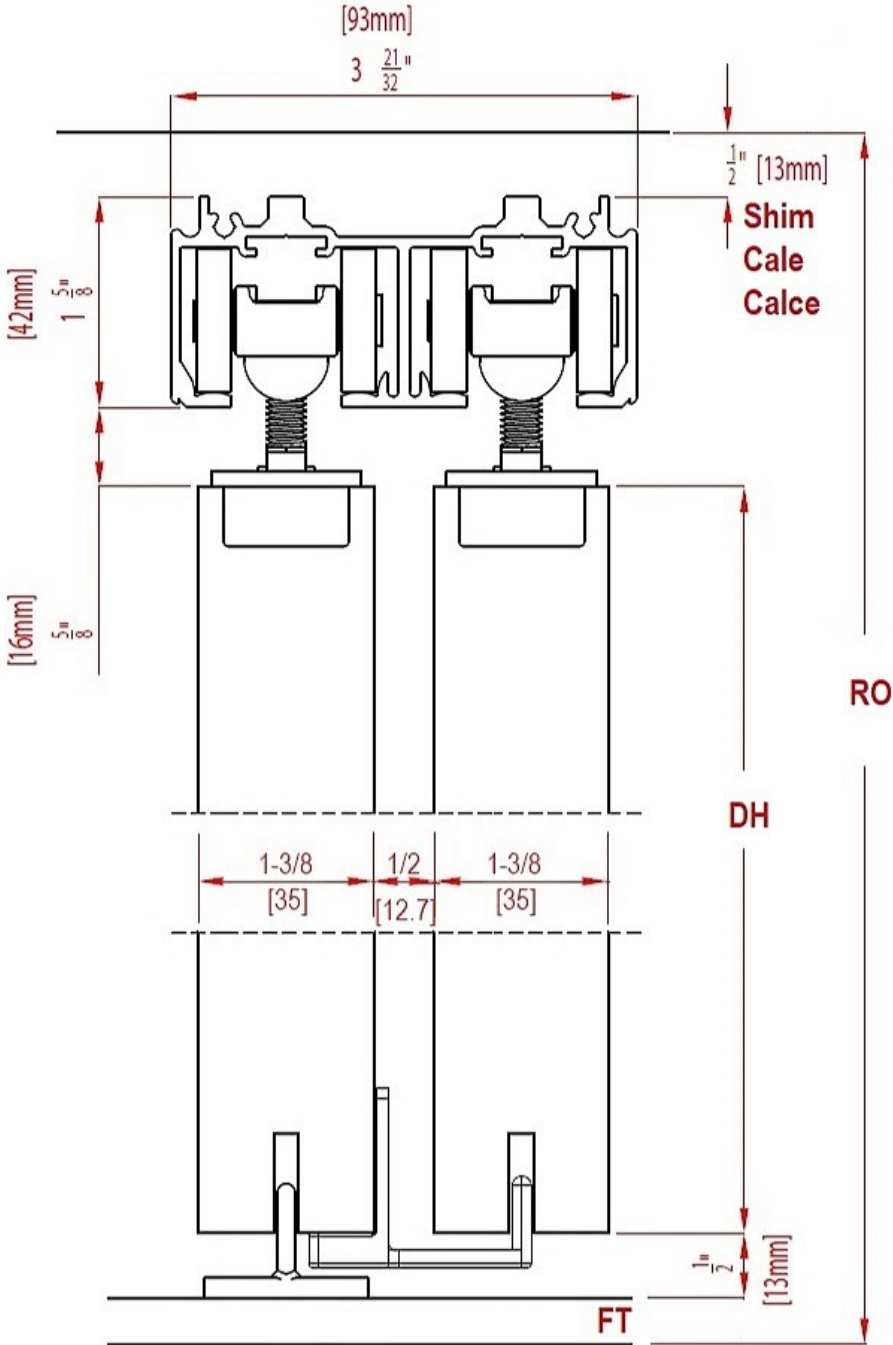


CS Door Collection System

Système de Collection de Portes CS

Sistema de arrastre CS para puertas corredizas



1-3/8" [35 mm]
 Double Doors
 Portes Doubles
 Puertas Dobles

$DH = RO - FT - (2-15/16")$
 $RO = DH + FT + (2-15/16")$

The dimensions are recommended guidelines. The final decision on dimensions and clearances is the responsibility of the installer.

Les dimensions sont des lignes directrices recommandées. La décision finale sur les dimensions et les dégagements relève de la responsabilité de l'installateur.

Las dimensiones son pautas recomendadas. La decisión final sobre dimensiones y espacios libres es responsabilidad del instalador.